

RAMO 30 K, M12, collare tondo, 1 n.c. + 1 n.a., oro, M12 4 poli, codifica A, ghiera frontale acciaio inox, 1 x 90°, forma L, stabile, Posizione di estrazione 0+1



Campi di applicazione / principali

- > Misurazione-Controllo-Regolazione
- > Elettrotecnica
- > Settore meccanico ed impiantistico
- > Automotive
- > Sistemi di segnaletica
- > Costruzione veicoli
- > Industria chimica
- > Robot industriali
- > Impianti domestici

Funzionalità speciali

- > Notevole percezione tattile
- > Contatti dorati sicuri
- > Collegamento semplice plug & play M12
- > Contatti protetti dal solido alloggiamento



Descrizione

I sistemi di chiusura che utilizziamo sono stati sviluppati da rinomati produttori di serrature secondo la norma DIN EN 1303. Si tratta di sistemi meccanici aperti che, a seconda delle condizioni ambientali, richiedono una manutenzione occasionale (ad es. ingrassaggio e oliatura) da parte dell'operatore della macchina o dell'impianto.

Gli interruttori a chiave RAMO K offrono una soluzione per ogni applicazione grazie ad un'ampia varietà di funzioni di contatto, angoli di rotazione, funzioni di azionamento, posizioni di scatto e chiusure. Come per tutti gli attuatori RAMO, il collegamento avviene molto semplicemente tramite plug & play senza cablaggio manuale, con cavi sensori M12.

Ulteriori informazioni secondo il certificato UL:

Solo per fonte di alimentazione di classe 2 o tensione limitata / corrente limitata

Installazione solo da parte di personale specializzato addestrato.

Tipo 4x Indoor solo con cavo "Cat. No. 7000-08061-0210100 PUR 4x0,25mm² con connettore M8, nominale max. 30VAC/DC 4A, prodotto da Murrelektronik GmbH" e "Cat. No. 7000-12221-0340100 PUR 4x0,34mm² con connettore M12, nominale max. 30VAC/DC 4A, prodotto da Murrelektronik GmbH".

Per l'uso su una superficie piana di un involucro di tipo 1 o 4x solo per interni.

Dati tecnici

> Dati generali

a potenziale libero	no
Colore	nero
Colore collare	nero
Colore ghiera frontale	acciaio inox
Forma collare	tonda

Link diretti

> eCatalog RAFI

Temperatura di esercizio min.	-40 °C
Temperatura di esercizio max.	85 °C
Temperatura di immagazzinaggio min.	-40 °C
Temperatura di immagazzinaggio max.	90 °C
illuminabile	no
Confezione	Cartone
Unità di imballaggio	2 pezzi
Peso netto	55,5 g
Durata	50.000 cicli
B10	62.627 cicli
Grado di protezione anteriore a norma DIN EN 60529	IP65
Grado di protezione posteriore a norma DIN EN 60529	IP65
UL Enclosure Type Rating frontale	type 4X indoor
Resistenza alle intemperie	IEC 60068-2-14 IEC 60068-2-30 IEC 60068-2-78
Resistenza agli urti a norma IEC 60068-2-27	30 g con ampiezza di 11 ms semisinusoidale
Resistenza alla nebbia salina secondo la norma	IEC 60068-2-11
Grado di resistenza agli urti IK	05 laterale 4 frontal
Resistenza alle vibrazioni a norma IEC 60068-2-6	5 g a10-500 Hz
MOQ ordine	2 pezzi
Grado di inquinamento a norma DIN EN 61010-1	Grado di inquinamento 2
Conforme a RoHS	sì
Conforme a REACH	sì
> Dimensioni di montaggio	
Dimensione esterna lunghezza	34,5 mm
Dimensioni esterne larghezza	34,5 mm
Dimensione esterna altezza	75,1 mm
Apertura di incasso	30,3 mm
Profondità di montaggio	36,3 mm
Altezza di incasso	13,7 mm
Telaio min.	35 mm
> Valori caratteristici meccanici	
Modalità di azionamento	stabile
Forza di azionamento max.	1,3 N
Resistenza all'azione di forze laterali	300 N
Funzione contatto	1 n.c. + 1 n.a.
Materiale dei contatti	oro

Le informazioni della presente scheda tecnica forniscono solo una descrizione generale e / o le caratteristiche prestazionali, che potrebbero non valere esattamente, come descritto, per l'applicazione desiderata e che potrebbero subire modifiche a seguito di migliorie al prodotto. I dati tecnici, le illustrazioni e le altre informazioni riguardanti i nostri prodotti sono semplicemente il frutto di singole prove tecniche. Tali descrizioni e le altre caratteristiche riportate sui prodotti sono vincolanti solo se espressamente concordate all'atto della stipulazione di un contratto vincolante. In tutti gli altri casi, ci riserviamo il diritto di apportare modifiche tecniche e variare la disponibilità dei prodotti. Le immagini e le altre rappresentazioni grafiche sono meramente indicative. Tutte le denominazioni dei prodotti possono essere marchi o brand del gruppo RAFI o di suoi possibili fornitori. Il loro utilizzo da parte di terzi, per scopi personali, potrebbe violare i diritti del soggetto che ne è titolare.

Versione: 28 feb 2024 Pagina: 2/5

RAFI GmbH & Co. KG

Ravensburger Str. 128-134
88276 Berg/Ravensburg
Germania
www.rafi-group.com,
info.headquarters@rafi-group.com

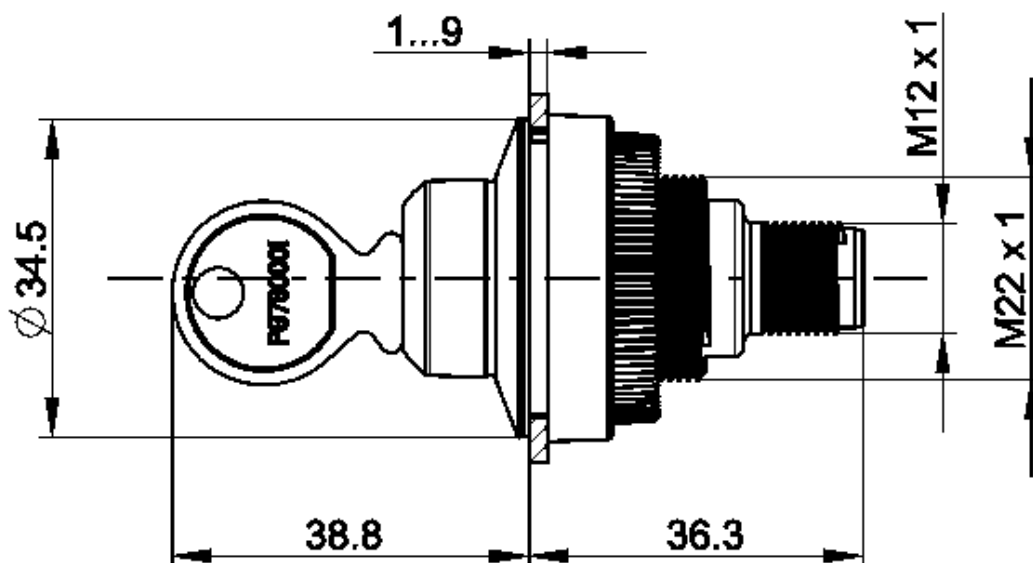
Chiusura	001
Posizione di estrazione chiave	0+1
Angolo di rotazione	1 x 90°, forma L
Fissaggio	Ghiera filettata
Coppia di serraggio ghiera di filettata max.	1,2 Nm
Collegamento sul retro	M12 4 poli, codifica A
PIN 1	n.c. 1 n.a. 1
PIN 2	n.a. 2
PIN 4	n.a. 1

> Valori caratteristici elettrici

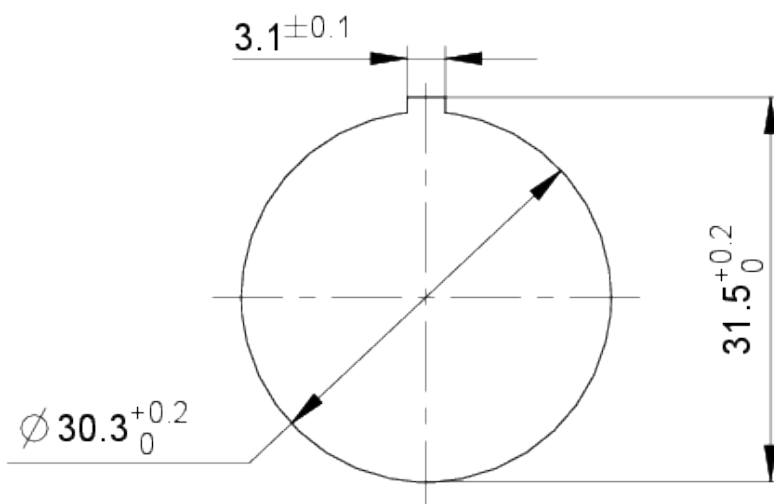
Tensione d'isolamento nominale	250 Volt
Tensione impulsiva nominale	2.500 Volt
tensione nominale di esercizio	35 V (AC-15) 35 V (DC-13)
Tensione di comando min.	1 Volt
Tensione di comando max.	32 Volt
Tipo di voltaggio	DC
Corrente nominale di esercizio	0,1 A
Tensione di esercizio nominale	1-32 Volt
Corrente di comando max.	0,1 A
Perdita di potenza	0,001 Watt
Categoria di sovratensione	2
Dispositivo di protezione contro i cortocircuiti	fusibile 250 V / 0,1 A / 1,5 kA gG veloce
Corrente di cortocircuito condizionata	1.000 A

Disegni

Disegni quotati



Disegni aperture di incasso



Disegno schema elettrico

