

RAMO 30 I, M12, collare tondo, Sorgenti luminose bianco, Calotta giallo, M12 4 poli, codifica A



Campi di applicazione / principali

- > Misurazione-Controllo-Regolazione
- > Elettrotecnica
- > Settore meccanico ed impiantistico
- > Automotive
- > Sistemi di segnaletica
- > Costruzione veicoli
- > Industria chimica
- > Robot industriali
- > Impianti domestici

Funzionalità speciali

- > Lampada segnaletica a LED chiara, a risparmio energetico
- > Campo visivo di 180°
- > Monoalloggiamento in un unico pezzo
- > Serie unica con collegamento facile plug & play
- > Design completamente armonizzato – compatibile con la serie di dispositivi di comando RAFIX
- > Dimensioni di incasso: 30,3 mm
- > Disponibile in numerosi colori



Descrizione

La serie di lampade segnaletiche RAMO I si arricchisce di una lampada segnaletica chiara a risparmio energetico. Grazie alla calotta concava, l'angolo di irradiazione e di osservazione è pari ad oltre 180° e si differenzia così dai pulsanti RAMO T dal punto vista ottico. La lampada segnaletica è disponibile in cinque colori differenti. Come per tutti gli attuatori RAMO, il collegamento avviene molto semplicemente tramite plug & play senza cablaggio manuale, con cavi sensori M12.

Con le lampade di segnalazione RAMO I FLEXLAB è possibile una configurazione individuale del colore e della scritta della lunetta. Ciò consente la massima flessibilità. Come accessori sono necessari anche gli orientatori.

Ulteriori informazioni secondo il certificato UL:

Solo per fonte di alimentazione di classe 2 o tensione limitata / corrente limitata

Installazione solo da parte di personale specializzato addestrato.

Tipo 4x Indoor solo con cavo "Cat. No. 7000-08061-0210100 PUR 4x0,25mm² con connettore M8, nominale max. 30VAC/DC 4A, prodotto da Murrelektronik GmbH" e "Cat. No. 7000-12221-0340100 PUR 4x0,34mm² con connettore M12, nominale max. 30VAC/DC 4A, prodotto da Murrelektronik GmbH".

Per l'uso su una superficie piana di un involucro di tipo 1 o 4x solo per interni.

Dati tecnici

> Dati generali

| | |
|---|--|
| Colore | nero |
| Colore calotta | giallo |
| Effetto calotta / fungo | traslucida |
| Colore collare | nero |
| Colore ghiera frontale | acciaio inox |
| Colore sorgente luminosa | bianco |
| Forma collare | tonda |
| Temperatura di esercizio min. | -40 °C |
| Temperatura di esercizio max. | 85 °C |
| Temperatura di immagazzinaggio min. | -40 °C |
| Temperatura di immagazzinaggio max. | 85 °C |
| illuminabile | sì |
| Sorgenti luminose | LED |
| Confezione | Cartone |
| Unità di imballaggio | 10 pezzi |
| Peso netto | 22,4 g |
| Grado di protezione anteriore a norma DIN EN 60529 | IP66 IP67 IP69 |
| Grado di protezione posteriore a norma DIN EN 60529 | IP66 IP67 |
| UL Enclosure Type Rating frontale | type 4X indoor |
| Resistenza alle intemperie | IEC 60068-2-14 IEC 60068-2-30 IEC 60068-2-78 |
| Resistenza alla nebbia salina secondo la norma | IEC 60068-2-11 |
| Grado di resistenza agli urti IK | 04 |
| MOQ ordine | 10 pezzi |
| Grado di inquinamento a norma DIN EN 61010-1 | Grado di inquinamento 2 |
| Conforme a RoHS | sì |
| Conforme a REACH | sì |

> Dimensioni di montaggio

| | |
|------------------------------|---------|
| Dimensione esterna lunghezza | 34,5 mm |
| Dimensioni esterne larghezza | 34,5 mm |
| Dimensione esterna altezza | 41,8 mm |
| Apertura di incasso | 30,3 mm |
| Profondità di montaggio | 36,4 mm |
| Altezza di incasso | 5,4 mm |
| Telaio min. | 35 mm |

> Valori caratteristici meccanici

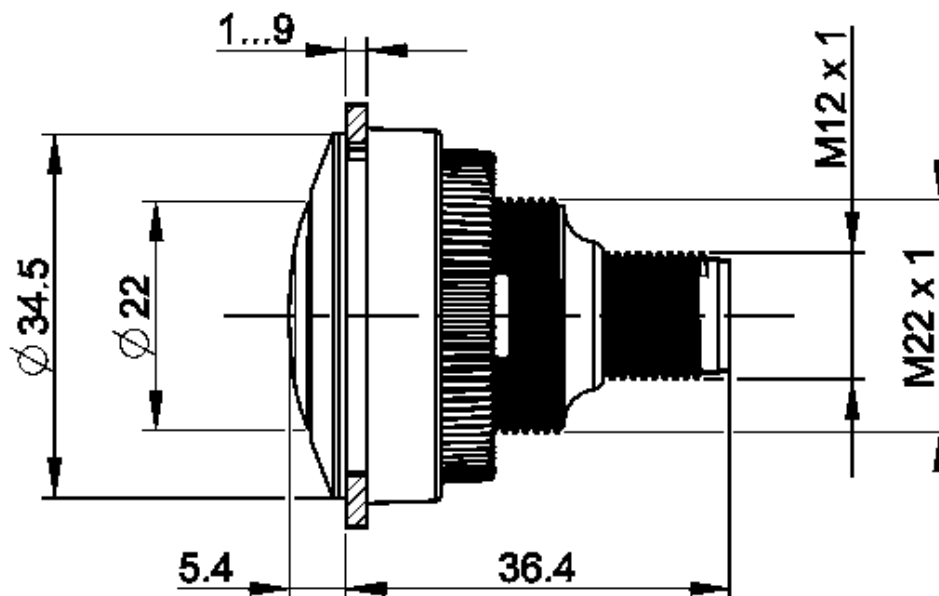
Link diretti

> [eCatalog RAFI](#)

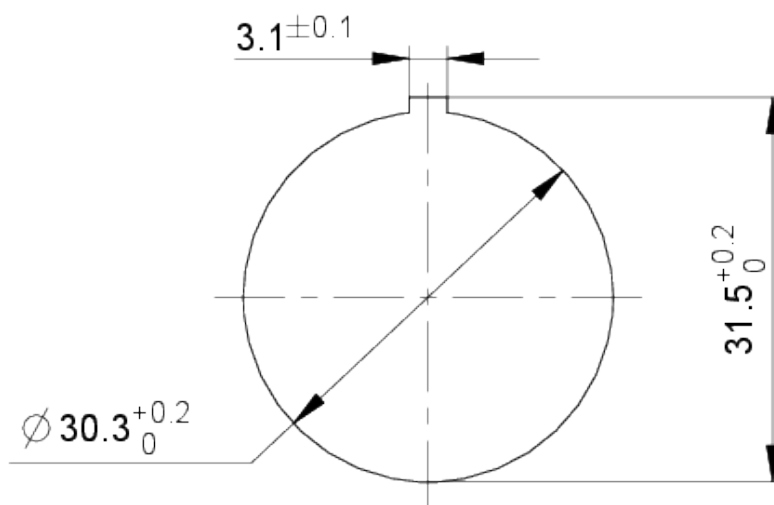
| | |
|--|---|
| Resistenza all'azione di forze laterali | 300 N |
| Fissaggio | Ghiera filettata |
| Coppia di serraggio ghiera di filettata max. | 1,2 Nm |
| Collegamento sul retro | M12 4 poli, codifica A |
| PIN 2 | LED + |
| PIN 3 | GND |
| > Valori caratteristici elettrici | |
| Tensione d'isolamento nominale | 250 Volt |
| Tensione impulsiva nominale | 800 Volt |
| tensione nominale di esercizio | DC 20 - 28 V |
| Tensione di esercizio min. sorgente luminosa | 20 Volt |
| Tensione di esercizio max. sorgente luminosa | 28 Volt |
| Tipo di voltaggio | DC |
| Corrente nominale di esercizio | 0,01 A |
| Tensione di esercizio nominale | 20-28 Volt |
| Corrente di esercizio min. sorgente luminosa | 8 mA |
| Corrente di esercizio max. sorgente luminosa | 12 mA |
| Perdita di potenza | 0,7 Watt |
| Categoria di sovratensione | 2 |
| Dispositivo di protezione contro i cortocircuiti | fusibile 250 V / 0,1 A / 1,5 kA gG veloce |
| Corrente di cortocircuito condizionata | 1.000 A |

Disegni

Disegni quotati



Disegni aperture di incasso



Disegno schema elettrico