

RAMO 30 E, RJ45, collare tondo, ghiera frontale acciaio inox, RJ 45 CAT 5



Campi di applicazione / principali

- > Misurazione-Controllo-Regolazione
- > Elettrotecnica
- > Settore meccanico ed impiantistico
- > Automotive
- > Sistemi di segnaletica
- > Costruzione veicoli
- > Industria chimica
- > Robot industriali
- > Impianti domestici



Descrizione

Passacavi per pannelli frontali. Lato frontale USB 3.0 o RJ 45, retro con apposita boccola nell'alloggiamento o cavo da 55 cm e boccola.

Dati tecnici

> Dati generali

Colore collare	grigio ardesia
Colore ghiera frontale	acciaio inox
Forma collare	tonda
Temperatura di esercizio min.	-25 °C
Temperatura di esercizio max.	70 °C
Temperatura di immagazzinaggio min.	-40 °C
Temperatura di immagazzinaggio max.	90 °C
illuminabile	no
Confezione	Cartone
Unità di imballaggio	2 pezzi
Peso netto	31,3 g
Durata	750 cicli
Grado di protezione anteriore a norma DIN EN 60529	IP65 con cappuccio sigillante
UL Enclosure Type Rating frontale	type 4X indoor
Resistenza alle intemperie	IEC 60068-2-14 IEC 60068-2-30 IEC 60068-2-78
Grado di resistenza agli urti IK	05 laterale 06 frontale

Link diretti

> eCatalog RAFI

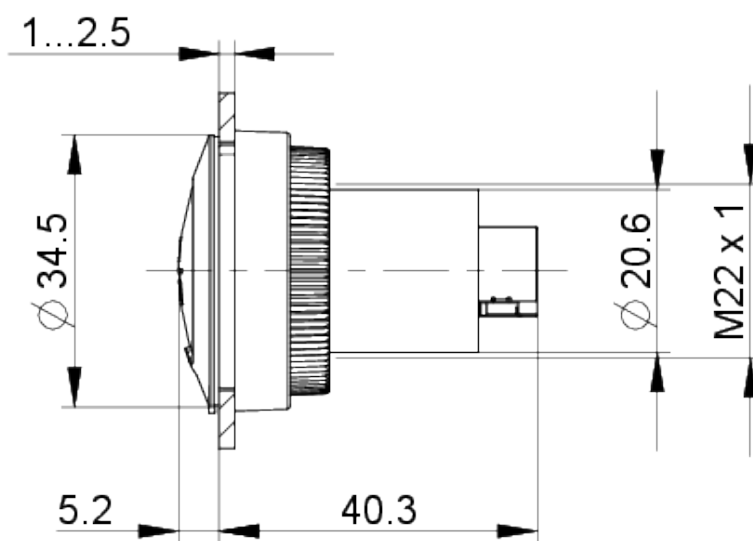
MOQ ordine	2 pezzi
Conforme a RoHS	sì
Conforme a REACH	sì

> Dimensioni di montaggio

Dimensione esterna lunghezza	34,5 mm
Dimensioni esterne larghezza	34,5 mm
Dimensione esterna altezza	45,43 mm
Apertura di incasso	30,3 mm
Profondità di montaggio	40,26 mm
Altezza di incasso	5,17 mm
Telaio min.	35 mm
Dimensioni collare	34,5 mm

> Valori caratteristici meccanici

Fissaggio	Ghiera filettata
Coppia di serraggio ghiera di filettata max.	1,2 Nm
Collegamento frontale	RJ 45 CAT 5
Collegamento sul retro	RJ 45 CAT 5

Disegni**Disegni quotati****Disegni aperture di incasso**