

LUMOTAST 75 IP40, interruttore a chiave, collare tondo, 2 n.c. + 2 n.a., argento, Collegamento brasato, 90°, stabile, Posizione di estrazione 0+1



Campi di applicazione / principali

- > Misurazione-Controllo-Regolazione
- > Settore meccanico ed impiantistico
- > Sistemi di segnaletica



Descrizione

I sistemi di chiusura che utilizziamo sono stati sviluppati da rinomati produttori di serrature secondo la norma DIN EN 1303. Si tratta di sistemi meccanici aperti che, a seconda delle condizioni ambientali, richiedono una manutenzione occasionale (ad es. ingrassaggio e oliatura) da parte dell'operatore della macchina o dell'impianto.

Gli interruttori a chiave LUMOTAST 75 hanno dato prova di sé per decenni. Il concetto di connessione familiare rende la serie LUMOTAST 75 il vostro componente affidabile. Sono disponibili anche pulsanti illuminati e lampade di segnalazione da abbinare al design. La versione base del LUMOTAST 75 offre la classe di protezione IP 40 secondo DIN.

Dati tecnici

> Dati generali

Colore collare	nero
Forma collare	tonda
Temperatura di esercizio min.	-25 °C
Temperatura di esercizio max.	70 °C
Temperatura di immagazzinaggio min.	-40 °C
Temperatura di immagazzinaggio max.	80 °C
illuminabile	no
Confezione	Cartone
Unità di imballaggio	2 pezzi
Peso netto	33 g
Durata	50.000 cicli
B10	65.000 cicli
Grado di protezione anteriore a norma DIN EN 60529	IP40
MOQ ordine	2 pezzi
Conforme a RoHS	sì
Conforme a REACH	sì

> Dimensioni di montaggio

Dimensione esterna lunghezza	18 mm
------------------------------	-------

Link diretti

> eCatalog RAFI

Dimensioni esterne larghezza	18 mm
Dimensione esterna altezza	57 mm
Apertura di incasso	16,2 mm
Profondità di montaggio	49,5 mm
Altezza di incasso	7,5 mm
Dimensioni collare	18 mm

> Valori caratteristici meccanici

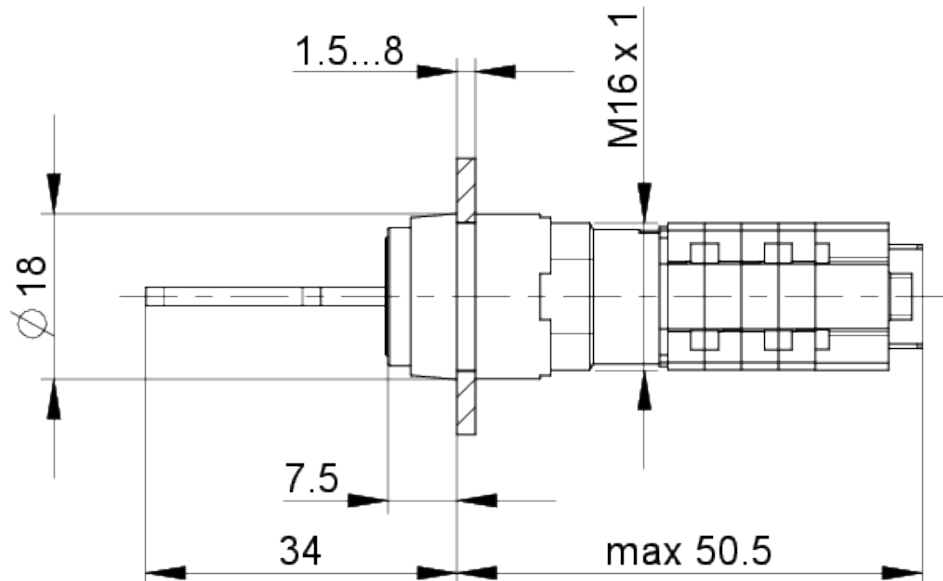
Modalità di azionamento	stabile
Funzione contatto	2 n.c. + 2 n.a.
Sistema di contatti	Contatti change-over a ponte
Materiale dei contatti	argento
Chiusura	45
Numero chiusure	45
Posizione di estrazione chiave	0+1
Angolo di rotazione	90°
Fissaggio	Ghiera filettata
Brasabilità	sì
Collegamento sul retro	Collegamento brasato

> Valori caratteristici elettrici

Tensione di comando min.	12 Volt
Tensione di comando max.	230 Volt
Corrente di comando min.	0,05 A
Corrente di comando max.	4 A

Disegni

Disegni quotati



Disegni aperture di incasso

