

## LUMOTAST 16, pulsante a fungo, 2 n.c. + 1 n.a., argento, Collegamento a connettore piatto 2,8 x 0,5 stagnato, reset a rotazione, Testa di fungo rosso, arrows rosso



### Campi di applicazione / principali

- > Misurazione-Controllo-Regolazione
- > Elettrotecnica
- > Settore meccanico ed impiantistico
- > Sistemi di segnaletica
- > Dispositivi di comando manuali
- > Robot industriali
- > Modellismo

### Funzionalità speciali

- > Apertura di incasso tonda, diametro 16,2 mm
- > Profondità di incasso: 18 mm
- > Collegamento: a connettore piatto 2,8 x 0,5 mm
- > Brasabilità: saldatura senza piombo con un massimo di 280°C per 5 secondi
- > Protezione dagli spruzzi d'acqua IP 65 e IP 67 frontale



## Descrizione

Grazie alle sue piccole dimensioni di installazione e all'alto grado di protezione, il pulsante a fungo LUMOTAST 16 offre un pulsante a fungo per una vasta gamma di applicazioni e usi nel settore industriale.

## Dati tecnici

### > Dati generali

Colore fungo	rosso
Colore dicitura	rosso
Forma collare	tonda
Temperatura di esercizio min.	-25 °C
Temperatura di esercizio max.	70 °C
Temperatura di immagazzinaggio min.	-40 °C
Temperatura di immagazzinaggio max.	80 °C
illuminabile	no
Confezione	Cartone
Unità di imballaggio	10 pezzi
Peso netto	13,6 g
Durata	30.000 cicli
B10	50.000 cicli
Grado di protezione anteriore a norma DIN EN 60529	IP65 IP67
Grado di resistenza agli urti IK	05 laterale 05 frontale
MOQ ordine	30 pezzi
Conforme a RoHS	sì

### Link diretti

- > eCatalog RAFI

Le informazioni della presente scheda tecnica forniscono solo una descrizione generale e / o le caratteristiche prestazionali, che potrebbero non valere esattamente, come descritto, per l'applicazione desiderata e che potrebbero subire modifiche a seguito di migliorie al prodotto. I dati tecnici, le illustrazioni e le altre informazioni riguardanti i nostri prodotti sono semplicemente il frutto di singole prove tecniche. Tali descrizioni e le altre caratteristiche riportate sui prodotti sono vincolanti solo se espressamente concordate all'atto della stipulazione di un contratto vincolante. In tutti gli altri casi, ci riserviamo il diritto di apportare modifiche tecniche e variare la disponibilità dei prodotti. Le immagini e le altre rappresentazioni grafiche sono meramente indicative. Tutte le denominazioni dei prodotti possono essere marchi o brand del gruppo RAFI o di suoi possibili fornitori. Il loro utilizzo da parte di terzi, per scopi personali, potrebbe violare i diritti del soggetto che ne è titolare.

Versione: 28 feb 2024 Pagina: 1/4

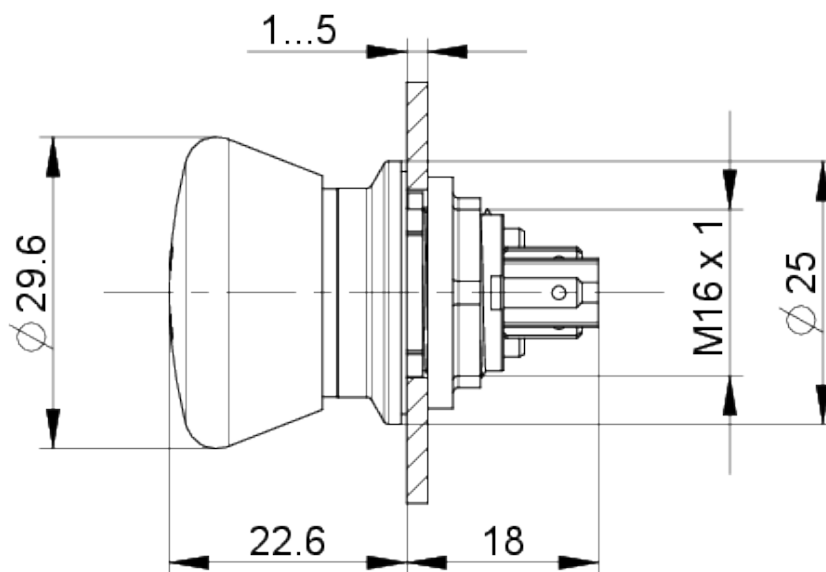
### RAFI GmbH & Co. KG

Ravensburger Str. 128-134  
88276 Berg/Ravensburg  
Germania  
www.rafi-group.com,  
info.headquarters@rafi-group.com

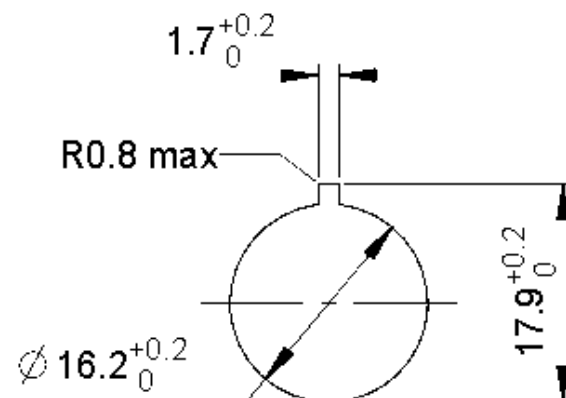
Conforme a REACH	sì
<b>&gt; Dimensioni di montaggio</b>	
Dimensione esterna lunghezza	29,6 mm
Dimensioni esterne larghezza	29,6 mm
Dimensione esterna altezza	40,6 mm
Apertura di incasso	16,2 mm
Profondità di montaggio	18,2 mm
Altezza di incasso	22,6 mm
<b>&gt; Valori caratteristici meccanici</b>	
Modalità di azionamento	stabile
Funzione contatto	2 n.c. + 1 n.a.
Materiale dei contatti	argento
Disinserimento	a rotazione
Fissaggio	Ghiera filettata
Brasabilità	sì
Coppia di serraggio ghiera di filettata max.	0,8 Nm
Collegamento sul retro	Collegamento a connettore piatto 2,8 x 0,5 stagnato
<b>&gt; Valori caratteristici elettrici</b>	
Tensione d'isolamento nominale	250 Volt
Tensione di comando min.	10 Volt
Tensione di comando max. a norma UL 60947	35 V / 2 A (AC / DC)
Corrente di comando min.	0,015 A
Potenza di comando max.	250 Watt
Categoria di utilizzo AC-15 / B300	240 V / 1,5 A (IEC 60947) 35 V / 5 A (IEC 60947)
Categoria di utilizzo DC-13 / Q300	35 V / 2 A (IEC60947) 250 V / 0,27 A (IEC)

**Disegni**

**Disegni quotati**



**Disegni aperture di incasso**



**Disegno schema elettrico**

