

# E-BOX M12, arresto d'emergenza, pulsante luminoso, 2 n.c. + 1 n.a., oro, M12 8 poli, codifica A, reset a rotazione, Testa di fungo rosso, Calotta verde, illuminabile



## Campi di applicazione / principali

- Misurazione-Controllo-Regolazione
- Settore meccanico ed impiantistico
- Macchine edili
- Robot industriali
- Modellismo
- Impianti domestici

## Funzionalità speciali

- Dimensioni compatte: 109 x 40 x 27 mm
- Varie combinazioni attuatore-indicatore della serie dei dispositivi di comando RAFIX 22 FS+
- Con parte superiore dell'alloggiamento gialla per combinazioni con attuatore per arresto d'emergenza
- Con parte superiore dell'alloggiamento grigia per combinazioni di pulsanti
- Fissaggio rapido con sistema monoforo a vite, adatto in particolare ai binari in alluminio; in alternativa, fissaggio diretto con viti M4
- Collegamento con connettore M12: "plug and play"



## Descrizione

L'E-Box M12 è un alloggiamento assemblato, pronto per il collegamento, completo di attuatore ed elementi di manovra. In questo modo si possono ottenere ad es. funzioni di arresto d'emergenza, accensione/spegnimento e salita/discesa, anche con indicazioni di stato aggiuntive, beneficiando delle dimensioni molto compatte dell'E-BOX. Montaggio: avvitare la clip, applicare l'E-BOX, collegare i connettori e controllare. Detto, fatto. L'E-Box M12 può essere utilizzato ovunque siano necessari singole unità di dispositivi di comando in luoghi di utilizzo decentrati. Un esempio tipico ne è l'uso come arresto d'emergenza lungo una linea di produzione o una recinzione di sicurezza. Le dimensioni dell'E-Box M12 si basano sulla dimensione del bordo di un binario di guida da 40 mm; anche il montaggio tiene conto di questo.

## Dati tecnici

### ➤ Dati generali

Attuatore posizione 1	Arresto d'emergenza
Colore	giallo
Colore fungo	rosso
Colore calotta	verde
Effetto calotta / fungo	traslucida
Colore collare	grigio scuro
Colore ghiera frontale	metallizzato
Colore sorgente luminosa	verde
Forma collare	tonda
Temperatura di esercizio min.	-25 °C

### Link diretti

- [eCatalog RAFI](#)

Le informazioni della presente scheda tecnica forniscono solo una descrizione generale e / o le caratteristiche prestazionali, che potrebbero non valere esattamente, come descritto, per l'applicazione desiderata e che potrebbero subire modifiche a seguito di migliorie al prodotto. I dati tecnici, le illustrazioni e le altre informazioni riguardanti i nostri prodotti sono semplicemente il frutto di singole prove tecniche. Tali descrizioni e le altre caratteristiche riportate sui prodotti sono vincolanti solo se espressamente concordate all'atto della stipulazione di un contratto vincolante. In tutti gli altri casi, ci riserviamo il diritto di apportare modifiche tecniche e variare la disponibilità dei prodotti. Le immagini e le altre rappresentazioni grafiche sono meramente indicative. Tutte le denominazioni dei prodotti possono essere marchi o brand del gruppo RAFI o di suoi possibili fornitori. Il loro utilizzo da parte di terzi, per scopi personali, potrebbe violare i diritti del soggetto che ne è titolare.

Versione: 28 feb 2024 Pagina: 1/5

### RAFI GmbH & Co. KG

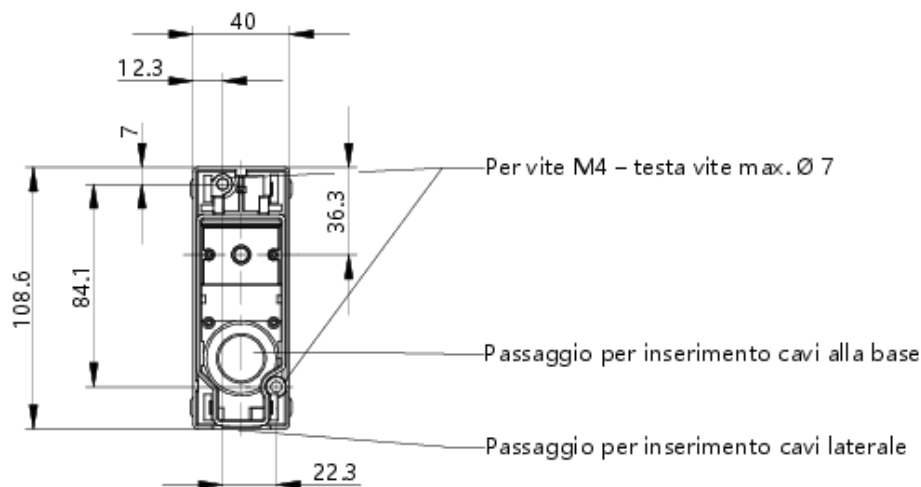
Ravensburger Str. 128-134  
88276 Berg/Ravensburg  
Germania  
[www.rafi-group.com](http://www.rafi-group.com),  
[info.headquarters@rafi-group.com](mailto:info.headquarters@rafi-group.com)

Temperatura di esercizio max.	70 °C
Temperatura di immagazzinaggio min.	-40 °C
Temperatura di immagazzinaggio max.	80 °C
illuminabile	sì
Confezione	Cartone
Unità di imballaggio	1 pezzi
Peso netto	116 g
Durata	50.000 cicli
B10	65.000 cicli
B10d	130.000 cicli
Grado di protezione anteriore a norma DIN EN 60529	IP65
Grado di protezione posteriore a norma DIN EN 60529	IP65
Classe	II
MOQ ordine	10 pezzi
Conforme a RoHS	sì
Conforme a REACH	sì
<b>&gt; Dimensioni di montaggio</b>	
Dimensione esterna lunghezza	123,2 mm
Dimensioni esterne larghezza	40 mm
Dimensione esterna altezza	60,2 mm
<b>&gt; Valori caratteristici meccanici</b>	
Funzione contatto	2 n.c. + 1 n.a.
Materiale dei contatti	oro
Disinserimento	a rotazione
Fissaggio	Clip di montaggio
Collegamento sul retro	M12 8 poli, codifica A
PIN 1	n.a. 1
PIN 2	n.a. 1
PIN 3	n.c. 1
PIN 4	n.c. 1
PIN 6	GND
PIN 5	LED +
PIN 7	n.c. 2
PIN 8	n.c. 2
<b>&gt; Valori caratteristici elettrici</b>	
Tensione di esercizio max. sorgente luminosa	24 Volt
Tensione di comando min.	5 Volt
Tensione di comando max.	35 Volt
Tipo di voltaggio	AC / DC
Tensione di esercizio nominale	5-35 Volt
Corrente di comando min.	0,001 A
Corrente di comando max.	0,1 A

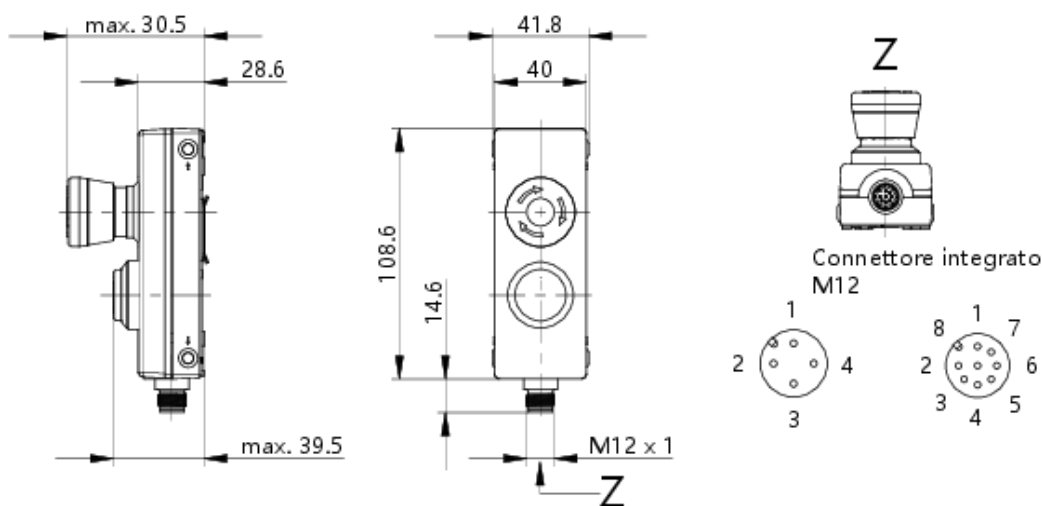
Potenza di comando max.	0,25 Watt
Perdita di potenza	0,15 Watt

**Disegni**

**Disegni quotati**



**Disegno sistema**



**Disegno schema elettrico**