

## RAFIX 16 interruttore a chiave, collare quadrato, 2 x 90°, stabile, Posizione di estrazione 0

---



### Campi di applicazione / principali

- › Misurazione-Controllo-Regolazione
- › Elettrotecnica
- › Settore meccanico ed impiantistico
- › Robot industriali

### Funzionalità speciali

- › Interruttore a chiave in diverse varianti in base all'angolo di rotazione e alle posizioni di estrazione della chiave
- › Robusto, idoneo anche per azionamento con guanti
- › Possibilità di allineamento ravvicinato degli attuatori, poiché il cablaggio avviene assialmente da dietro
- › Grado di protezione: IP 65 frontale
- › Diametro di incasso 16,2 mm
- › Necessità di elementi di manovra UNIVERSAL separati
- › Elementi di manovra con contatti argentati (max. 250 V / 6 A) oppure contatti dorati (max. 35 V / 0,25 A)
- › Tipi di collegamento degli elementi di manovra: collegamento a vite, collegamento a innesto, zoccolo di innesto per circuiti stampati
- › Gli elementi di manovra sono applicati a incastro e possono essere rimossi mediante rotazione.



## Descrizione

I sistemi di chiusura che utilizziamo sono stati sviluppati da rinomati produttori di serrature secondo la norma DIN EN 1303. Si tratta di sistemi meccanici aperti che, a seconda delle condizioni ambientali, richiedono una manutenzione occasionale (ad es. ingrassaggio e oliatura) da parte dell'operatore della macchina o dell'impianto.

I dispositivi di comando RAFIX sono unità modulari costituite da più componenti. Nel caso della famiglia RAFIX 16 sono sempre composti da elemento di azionamento ed elemento di manovra. Gli elementi di azionamento (come interruttori a chiave) possiedono la tattilità, modalità di disinserimento e funzione indicate solo in combinazione con i corrispondenti elementi di manovra.

Nel caso degli elementi di azionamento RAFIX 16 è possibile scegliere fra tre forme di collare: tonda, quadrata o quadrata allineabile, che consente affiancamento dei pulsanti senza soluzione di continuità. Il diametro di incasso è 16,2 mm, secondo lo standard. Il nasello antirotazione al bisogno può essere rimosso semplicemente con un cacciavite.

## Dati tecnici

### > Dati generali

Contenuto della fornitura	2 chiavi
Forma collare	quadrata
Temperatura di esercizio min.	-25 °C
Temperatura di esercizio max.	70 °C
Temperatura di immagazzinaggio min.	-40 °C
Temperatura di immagazzinaggio max.	85 °C
illuminabile	no
Confezione	Cartone
Unità di imballaggio	2 pezzi
Peso netto	16,1 g
Durata	65.000 cicli
Grado di protezione anteriore a norma DIN EN 60529	IP65
Resistenza alle intemperie	IEC 60068-2-14 IEC 60068-2-30 IEC 60068-2-33 IEC 60068-2-78
Classe	II
MOQ ordine	10 pezzi
Conforme a RoHS	sì
Conforme a REACH	sì

### > Dimensioni di montaggio

Dimensione esterna lunghezza	24,95 mm
Dimensioni esterne larghezza	24,95 mm

### Link diretti

> [eCatalog RAFI](#)

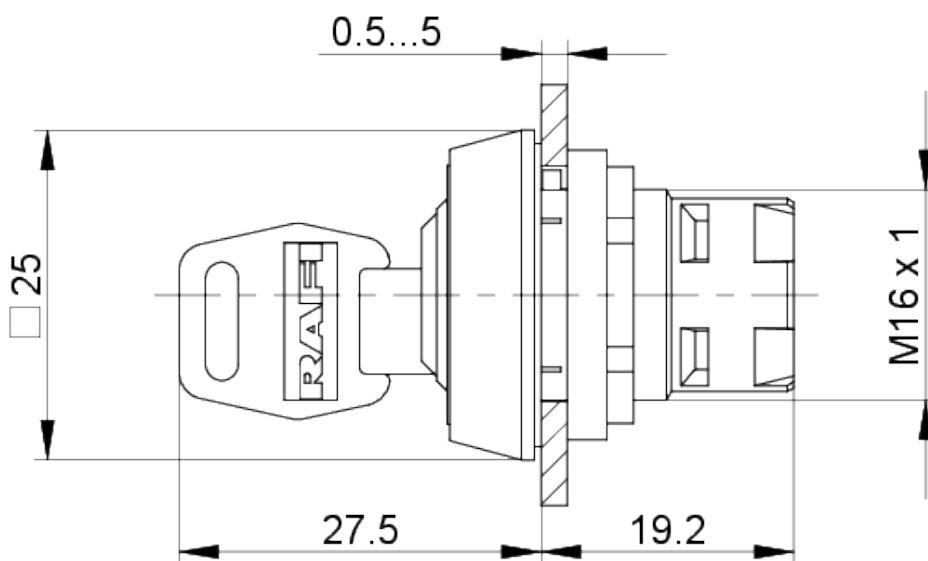
Dimensione esterna altezza	47,15 mm
Apertura di incasso	16,2 mm
Profondità di montaggio	44,7 mm
Altezza di incasso	27,95 mm
Telaio min.	25 x 25 mm
Dimensioni collare	24,95 x 24,95 mm

**> Valori caratteristici meccanici**

Modalità di azionamento	stabile
Momento di azionamento, max.	1,3 Nm
Chiusura	1
Numero chiusure	500
Posizione di estrazione chiave	0
Angolo di rotazione	2 x 90°
Fissaggio	Ghiera filettata
Coppia di serraggio ghiera di filettata max.	1,2 Nm

## Disegni

### Disegni quotati



### Disegni aperture di incasso

