

RAFIX 16, azionamento per potenziometro, collare tondo



Campi di applicazione / principali

- > Misurazione-Controllo-Regolazione
- > Elettrotecnica
- > Settore meccanico ed impiantistico
- > Robot industriali



Descrizione

Per il funzionamento di potenziometri con un diametro d'albero di 6 mm. Adatto per resistenze variabili secondo DIN 41 450 con una lunghezza dell'asse di 32 mm. Il potenziometro non viene fornito.

Azionamento per potenziometro, compatibile con il design degli elementi di azionamento RAFIX 16, disponibile con tre forme di collare.

Dati tecnici

> Dati generali

| | |
|--|--|
| Forma collare | tonda |
| Temperatura di esercizio min. | -25 °C |
| Temperatura di esercizio max. | 70 °C |
| Temperatura di immagazzinaggio min. | -40 °C |
| Temperatura di immagazzinaggio max. | 85 °C |
| illuminabile | no |
| Confezione | Cartone |
| Unità di imballaggio | 2 pezzi |
| Peso netto | 11,3 g |
| Grado di protezione anteriore a norma DIN EN 60529 | IP65 |
| Resistenza alle intemperie | IEC 60068-2-14 IEC 60068-2-30 IEC 60068-2-33 IEC 60068-2-78 |
| MOQ ordine | 10 pezzi |
| Conforme a RoHS | sì |
| Conforme a REACH | sì |

Link diretti

> [eCatalog RAFI](#)

> Dimensioni di montaggio

| | |
|------------------------------|----------|
| Dimensione esterna lunghezza | 24,95 mm |
| Dimensioni esterne larghezza | 24,95 mm |

Le informazioni della presente scheda tecnica forniscono solo una descrizione generale e / o le caratteristiche prestazionali, che potrebbero non valere esattamente, come descritto, per l'applicazione desiderata e che potrebbero subire modifiche a seguito di migliorie al prodotto. I dati tecnici, le illustrazioni e le altre informazioni riguardanti i nostri prodotti sono semplicemente il frutto di singole prove tecniche. Tali descrizioni e le altre caratteristiche riportate sui prodotti sono vincolanti solo se espressamente concordate all'atto della stipulazione di un contratto vincolante. In tutti gli altri casi, ci riserviamo il diritto di apportare modifiche tecniche e variare la disponibilità dei prodotti. Le immagini e le altre rappresentazioni grafiche sono meramente indicative. Tutte le denominazioni dei prodotti possono essere marchi o brand del gruppo RAFI o di suoi possibili fornitori. Il loro utilizzo da parte di terzi, per scopi personali, potrebbe violare i diritti del soggetto che ne è titolare.

Versione: 28 feb 2024 Pagina: 1/3

RAFI GmbH & Co. KG

Ravensburger Str. 128-134
88276 Berg/Ravensburg
Germania
www.rafi-group.com,
info.headquarters@rafi-group.com

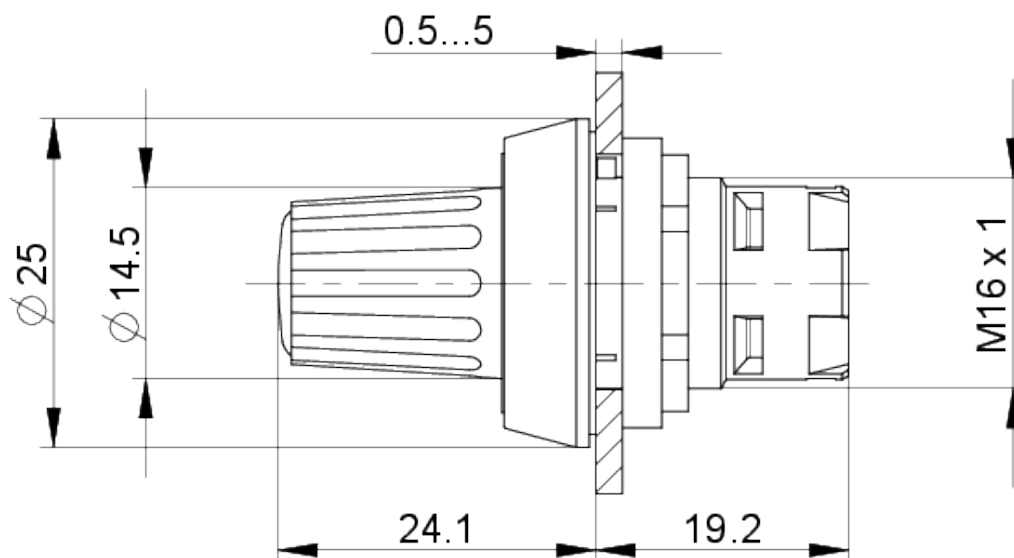
| | |
|----------------------------|------------|
| Dimensione esterna altezza | 42,85 mm |
| Apertura di incasso | 16,2 mm |
| Profondità di montaggio | 19,2 mm |
| Altezza di incasso | 23,65 mm |
| Telaio min. | 25 x 25 mm |
| Dimensioni collare | ø 24,95 mm |

> Valori caratteristici meccanici

| | |
|--|------------------|
| Fissaggio | Ghiera filettata |
| Coppia di serraggio ghiera di filettata max. | 1,2 Nm |

Disegni

Disegni quotati



Disegni aperture di incasso

