

## RAFIX 16, azionamento per potenziometro, collare quadrato allineabile



### Campi di applicazione / principali

- > Misurazione-Controllo-Regolazione
- > Elettrotecnica
- > Settore meccanico ed impiantistico
- > Robot industriali



### Descrizione

Per il funzionamento di potenziometri con un diametro d'albero di 6 mm. Adatto per resistenze variabili secondo DIN 41 450 con una lunghezza dell'asse di 32 mm. Il potenziometro non viene fornito.

Azionamento per potenziometro, compatibile con il design degli elementi di azionamento RAFIX 16, disponibile con tre forme di collare.

### Dati tecnici

#### > Dati generali

Forma collare	quadrata allineabile
Temperatura di esercizio min.	-25 °C
Temperatura di esercizio max.	70 °C
Temperatura di immagazzinaggio min.	-40 °C
Temperatura di immagazzinaggio max.	85 °C
illuminabile	no
Confezione	Cartone
Unità di imballaggio	2 pezzi
Peso netto	11,5 g
Grado di protezione anteriore a norma DIN EN 60529	IP65
Resistenza alle intemperie	IEC 60068-2-14 IEC 60068-2-30 IEC 60068-2-33 IEC 60068-2-78
MOQ ordine	10 pezzi
Conforme a RoHS	sì
Conforme a REACH	sì

#### Link diretti

> [eCatalog RAFI](#)

#### > Dimensioni di montaggio

Le informazioni della presente scheda tecnica forniscono solo una descrizione generale e / o le caratteristiche prestazionali, che potrebbero non valere esattamente, come descritto, per l'applicazione desiderata e che potrebbero subire modifiche a seguito di migliorie al prodotto. I dati tecnici, le illustrazioni e le altre informazioni riguardanti i nostri prodotti sono semplicemente il frutto di singole prove tecniche. Tali descrizioni e le altre caratteristiche riportate sui prodotti sono vincolanti solo se espressamente concordate all'atto della stipulazione di un contratto vincolante. In tutti gli altri casi, ci riserviamo il diritto di apportare modifiche tecniche e variare la disponibilità dei prodotti. Le immagini e le altre rappresentazioni grafiche sono meramente indicative. Tutte le denominazioni dei prodotti possono essere marchi o brand del gruppo RAFI o di suoi possibili fornitori. Il loro utilizzo da parte di terzi, per scopi personali, potrebbe violare i diritti del soggetto che ne è titolare.

Versione: 28 feb 2024 Pagina: 1/3

#### RAFI GmbH & Co. KG

Ravensburger Str. 128-134  
88276 Berg/Ravensburg  
Germania  
[www.rafi-group.com](http://www.rafi-group.com),  
[info.headquarters@rafi-group.com](mailto:info.headquarters@rafi-group.com)

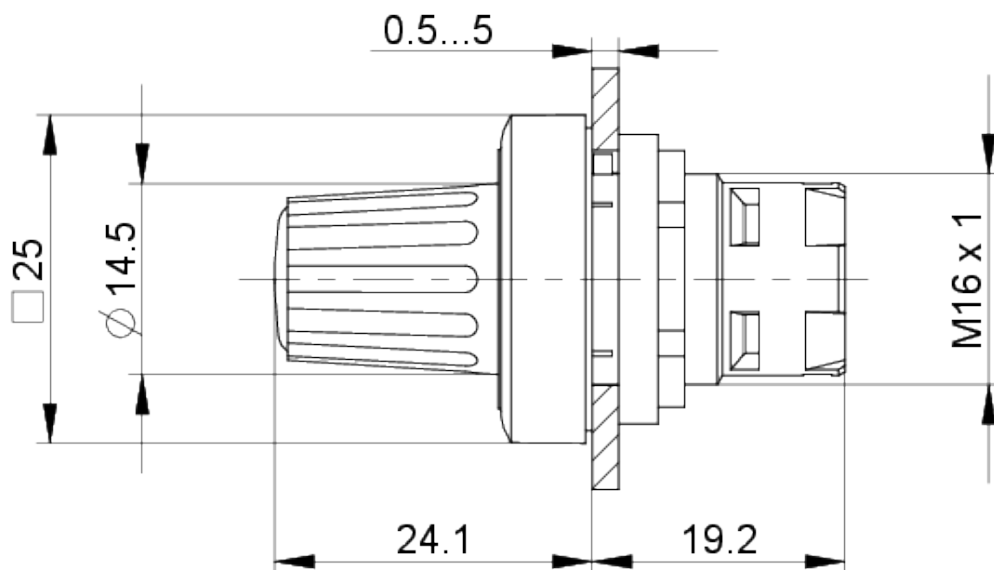
Dimensione esterna lunghezza	24,95 mm
Dimensioni esterne larghezza	24,95 mm
Dimensione esterna altezza	42,85 mm
Apertura di incasso	16,2 mm
Profondità di montaggio	19,2 mm
Altezza di incasso	23,65 mm
Telaio min.	25 x 25 mm
Dimensioni collare	24,95 x 24,95 mm

**> Valori caratteristici meccanici**

Fissaggio	Ghiera filettata
Coppia di serraggio ghiera di filettata max.	1,2 Nm

**Disegni**

**Disegni quotati**



**Disegni aperture di incasso**

