

RAFIX 16, trasmettitore di segnale acustico, collare quadrato, 70 dB



Campi di applicazione / principali

- Misurazione-Controllo-Regolazione
- Elettrotecnica
- Settore meccanico ed impiantistico
- Robot industriali

Funzionalità speciali

- Trasmittitore di segnale acustico con tre forme di collare
- Tono continuo 70 dB
- Grado di protezione: IP 65 frontale
- Diametro di incasso 16,2 mm
- Collegamento a connettore piatto 2,8 x 0,8 mm



Descrizione

Trasmittitore di segnale acustico compatibile con il design degli elementi di azionamento RAFIX 16, disponibile con tre forme di collare

Dati tecnici

➤ Dati generali

Colore calotta	nero
Effetto calotta / fungo	opaca
Forma collare	quadrata
Frequenza	2.400 - 3100 Hz
Temperatura di esercizio min.	-25 °C
Temperatura di esercizio max.	70 °C
Temperatura di immagazzinaggio min.	-40 °C
Temperatura di immagazzinaggio max.	85 °C
Intensità sonora 1m illuminabile	70 dB no
Tipo di tono	Tono continuo
Confezione	Cartone
Unità di imballaggio	2 pezzi
Peso netto	7,7 g
Grado di protezione anteriore a norma DIN EN 60529	IP65
Resistenza alle intemperie	IEC 60068-2-14 IEC 60068-2-30 IEC 60068-2-33 IEC 60068-2-78

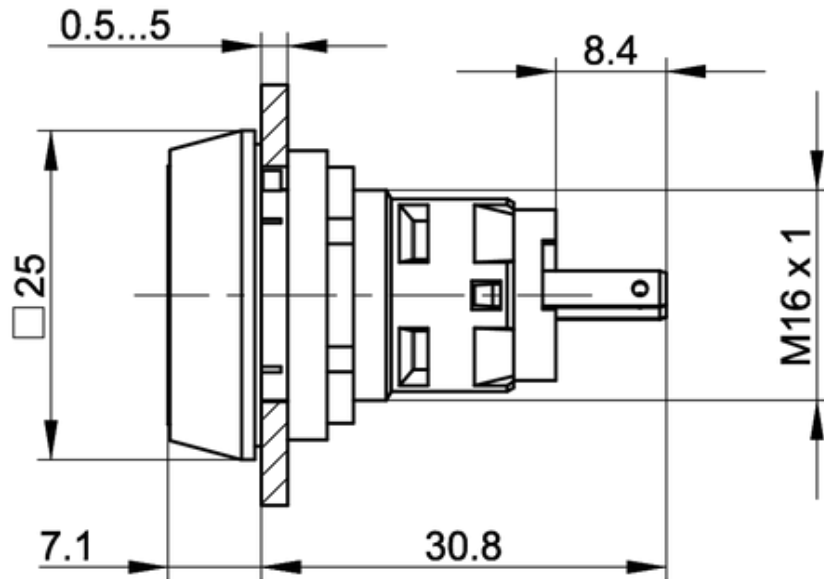
Link diretti

- [eCatalog RAFI](#)

MOQ ordine	10 pezzi
Conforme a RoHS	sì
Conforme a REACH	sì
> Dimensioni di montaggio	
Dimensione esterna lunghezza	24,95 mm
Dimensioni esterne larghezza	24,95 mm
Dimensione esterna altezza	37,45 mm
Apertura di incasso	16,2 mm
Profondità di montaggio	30,5 mm
Altezza di incasso	6,95 mm
Telaio min.	25 x 25 mm
Dimensioni collare	24,95 x 24,95 mm
> Valori caratteristici meccanici	
Fissaggio	Ghiera filettata
Coppia di serraggio ghiera di filettata max.	1,2 Nm
Collegamento sul retro	Collegamento a connettore piatto 2,8 x 0,8
> Valori caratteristici elettrici	
Tipo di voltaggio	DC
Tensione di esercizio nominale	24 Volt
Perdita di potenza	0,6 Watt

Disegni

Disegni quotati



Disegni aperture di incasso

