

## RAFIX 16 F, interruttore a chiave, collare quadrato, 1 x 40°, momentaneo



### Campi di applicazione / principali

- › Misurazione-Controllo-Regolazione
- › Elettrotecnica
- › Settore meccanico ed impiantistico
- › Costruzione veicoli

### Funzionalità speciali

- › Interruttore a chiave in diverse varianti in base all'angolo di rotazione e alle posizioni di estrazione della chiave
- › Robusto, idoneo anche per azionamento con guanti
- › Possibilità di allineamento ravvicinato degli attuatori, poiché il cablaggio avviene assialmente da dietro
- › Grado di protezione: IP 65 frontale
- › Necessità di elementi di manovra UNIVERSAL separati
- › Elementi di manovra con contatti argentati (max. 250 V / 6 A) oppure contatti dorati (max. 35 V / 0,25 A)
- › Tipi di collegamento: collegamento a vite, collegamento a innesto, zoccolo di innesto per circuiti stampati
- › Gli elementi di manovra sono applicati a incastro e possono essere rimossi mediante rotazione.



## Descrizione

I sistemi di chiusura che utilizziamo sono stati sviluppati da rinomati produttori di serrature secondo la norma DIN EN 1303. Si tratta di sistemi meccanici aperti che, a seconda delle condizioni ambientali, richiedono una manutenzione occasionale (ad es. ingrassaggio e oliatura) da parte dell'operatore della macchina o dell'impianto.

I dispositivi di comando RAFIX sono unità modulari costituite da più componenti. Nel caso della famiglia RAFIX 16 sono sempre composti da elemento di azionamento ed elemento di manovra. Gli elementi di azionamento (come interruttori a chiave) possiedono la tattilità, modalità di disinserimento e funzione indicate solo in combinazione con i corrispondenti elementi di manovra.

Nel caso degli elementi di azionamento RAFIX 16 è possibile scegliere fra tre forme di collare: tonda, quadrata o quadrata allineabile, che consente affiancamento dei pulsanti senza soluzione di continuità. Il diametro di incasso è 16,2 mm, secondo lo standard. Il nasello antirotazione al bisogno può essere rimosso semplicemente con un cacciavite.

## Dati tecnici

### > Dati generali

Contenuto della fornitura	2 chiavi
Colore calotta	nero
Effetto calotta / fungo	opaca
Colore collare	nero
Forma collare	quadrata
Temperatura di esercizio min.	-25 °C
Temperatura di esercizio max.	70 °C
Temperatura di immagazzinaggio min.	-40 °C
Temperatura di immagazzinaggio max.	85 °C
illuminabile	no
Confezione	Cartone
Unità di imballaggio	2 pezzi
Peso netto	30,7 g
Durata	65.000 cicli
B10	84.500 cicli
Grado di protezione anteriore a norma DIN EN 60529	IP65
Resistenza alle intemperie	IEC 60068-2-14 IEC 60068-2-30 IEC 60068-2-33 IEC 60068-2-78
Classe	II
MOQ ordine	10 pezzi
Conforme a RoHS	sì

### Link diretti

> [eCatalog RAFI](#)

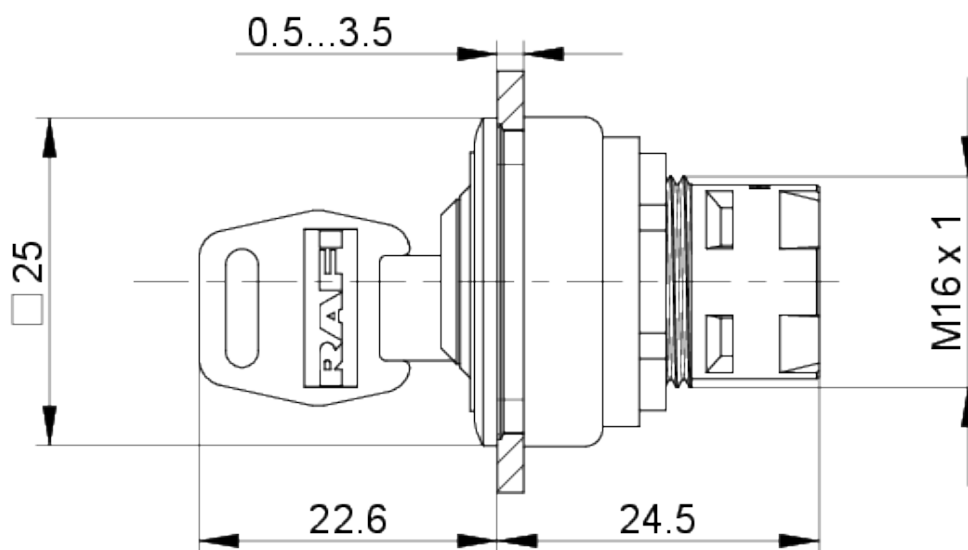
Conforme a REACH sì

**> Dimensioni di montaggio**

Dimensione esterna lunghezza	24,9 mm
Dimensioni esterne larghezza	24,9 mm
Dimensione esterna altezza	48,4 mm
Apertura di incasso	23,1 mm
Profondità di montaggio	50 mm
Altezza di incasso	24,1 mm
Telaio min.	30 x 30 mm
Dimensioni collare	24,9 x 24,9 mm

**> Valori caratteristici meccanici**

Modalità di azionamento	momentaneo
Momento di azionamento, max.	1,3 Nm
Chiusura	1
Serratura	Micromec
Angolo di rotazione	1 x 40°
Fissaggio	Ghiera filettata
Coppia di serraggio ghiera di filettata max.	1,2 Nm

**Disegni****Disegni quotati****Disegni aperture di incasso**