

## RAFIX 22 QR, interruttore a chiave, collare tondo, ghiera frontale grigio chiaro, 2 x 40°, momentaneo, Posizione di estrazione 0



### Campi di applicazione / principali

- › Misurazione-Controllo-Regolazione
- › Elettrotecnica
- › Settore meccanico ed impiantistico
- › Costruzione veicoli

### Funzionalità speciali

- › Interruttori a chiave con diversi angoli di rotazione e varie posizioni di estrazione chiave
- › Negli interruttori a chiave a tre posizioni di manovra (ad es. 2 a 90 gradi con posizione neutra), a seconda della direzione di rotazione, viene azionato l'elemento di manovra sinistro o destro.
- › Design personalizzabile grazie ai diversi colori della ghiera frontale
- › Collare con guarnizione estrusa fissa, che non può essere invertita o andare persa durante il montaggio.
- › Montaggio a cura di 1 persona: l'elemento, tenuto in posizione nell'apertura di incasso grazie alla guarnizione, può essere agevolmente avvitato dal dietro.
- › Robusto, idoneo anche per azionamento con guanti
- › Grado di protezione: IP 65 frontale
- › Protezione antirotazione aggiuntiva grazie alla ghiera filettata con graffa
- › Diametro di incasso 22,3 mm
- › Necessità di elementi di manovra separati
- › Possibilità di allineamento ravvicinato degli attuatori (min. 30 x 50 mm), poiché il cablaggio avviene assialmente da dietro
- › Elementi di manovra con contatti argentati (max. 400 V) oppure contatti dorati (max. 35 V / 100 mA)
- › Tipi di collegamento degli elementi di manovra: molla a gabbia, collegamento a vite o collegamento a innesto



## Descrizione

I dispositivi di comando RAFIX sono unità modulari costituite da più componenti. Nel caso della famiglia RAFIX 22 QR sono sempre composti da elemento di azionamento, attacco ed elemento di manovra. Per il montaggio, occorre in primo luogo innestare nell'attacco gli elementi di manovra e i portalamпада. Successivamente questa unità viene montata a incastro sull'interruttore a chiave. Per lo smontaggio, occorre azionare la leva a baionetta.

Gli interruttori a chiave RAFIX 22 QR possiedono la tattilità e la funzione indicate solo in combinazione con i corrispondenti elementi di manovra. È possibile scegliere fra due forme di collare: tonda e quadrata. Il diametro di incasso è 22,3 mm, secondo lo standard. Il nasello antirotazione al bisogno può essere rimosso semplicemente con un cacciavite.

I sistemi di chiusura da noi utilizzati vengono prodotti secondo la norma DIN EN 1303 da noti produttori di serrature. Si tratta di sistemi meccanici aperti che, a secondo delle condizioni ambientali, richiedono determinate manutenzioni occasionali da parte dell'utilizzatore della macchina o dell'impianto.

## Dati tecnici

### > Dati generali

Contenuto della fornitura	2 chiavi
Colore ghiera frontale	grigio chiaro
Forma collare	tonda
Temperatura di esercizio min.	-25 °C
Temperatura di esercizio max.	70 °C
Temperatura di immagazzinaggio min.	-40 °C
Temperatura di immagazzinaggio max.	80 °C
illuminabile	no
Confezione	Cartone
Unità di imballaggio	2 pezzi
Peso netto	42,5 g
Durata	300.000 cicli
B10	390.000 cicli
Grado di protezione anteriore a norma DIN EN 60529	IP65
Resistenza alle intemperie	IEC 60068-2-14 IEC 60068-2-30 IEC 60068-2-33 IEC 60068-2-78
Classe	II
MOQ ordine	20 pezzi
Conforme a RoHS	sì
Conforme a REACH	sì

### Link diretti

> eCatalog RAFI

### > Dimensioni di montaggio

Le informazioni della presente scheda tecnica forniscono solo una descrizione generale e / o le caratteristiche prestazionali, che potrebbero non valere esattamente, come descritto, per l'applicazione desiderata e che potrebbero subire modifiche a seguito di migliorie al prodotto. I dati tecnici, le illustrazioni e le altre informazioni riguardanti i nostri prodotti sono semplicemente il frutto di singole prove tecniche. Tali descrizioni e le altre caratteristiche riportate sui prodotti sono vincolanti solo se espressamente concordate all'atto della stipulazione di un contratto vincolante. In tutti gli altri casi, ci riserviamo il diritto di apportare modifiche tecniche e variare la disponibilità dei prodotti. Le immagini e le altre rappresentazioni grafiche sono meramente indicative. Tutte le denominazioni dei prodotti possono essere marchi o brand del gruppo RAFI o di suoi possibili fornitori. Il loro utilizzo da parte di terzi, per scopi personali, potrebbe violare i diritti del soggetto che ne è titolare.

Versione: 28 feb 2024 Pagina: 2/5

### RAFI GmbH & Co. KG

Ravensburger Str. 128-134  
88276 Berg/Ravensburg  
Germania  
www.rafi-group.com,  
info.headquarters@rafi-group.com

Dimensione esterna lunghezza	29,8 mm
Dimensioni esterne larghezza	29,8 mm
Dimensione esterna altezza	53,5 mm
Apertura di incasso	22,3 mm
Profondità di montaggio	56,4 mm
Altezza di incasso	30,6 mm
Telaio min.	50 x 30 mm
Dimensioni collare	ø 29,8 mm

**> Valori caratteristici meccanici**

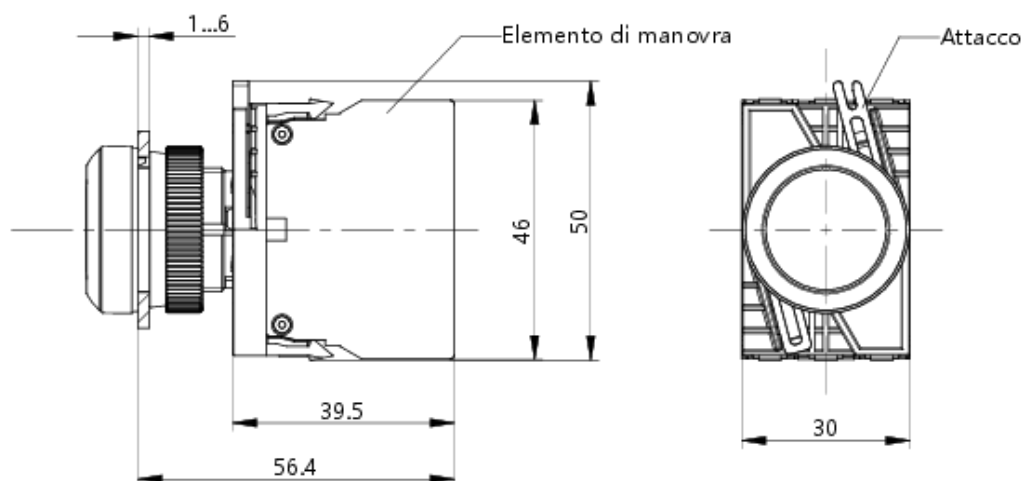
Modalità di azionamento	momentaneo
Momento di azionamento, max.	2 Nm
Chiusura	455
Serratura	Ronis
Posizione di estrazione chiave	0
Angolo di rotazione	2 x 40°
Fissaggio	Ghiera filettata
Coppia di serraggio ghiera di filettata max.	1,2 Nm

## Disegni

### Disegni quotati



### Disegno sistema



## Disegno pannello frontale

