

RAFIX 22 QR, pulsante a fungo 40 mm, collare tondo, stabile, ghiera frontale metallizzata, Testa di fungo nero



Campi di applicazione / principali

- › Misurazione-Controllo-Regolazione
- › Elettrotecnica
- › Settore meccanico ed impiantistico
- › Costruzione veicoli

Funzionalità speciali

- › Fungo opaco, non illuminabile
- › Diametro fungo 40 mm
- › Design personalizzabile grazie ai diversi colori della ghiera frontale
- › Collare con guarnizione estrusa fissa, che non può essere invertita o andare persa durante il montaggio.
- › Montaggio a cura di 1 persona: l'elemento, tenuto in posizione nell'apertura di incasso grazie alla guarnizione, può essere agevolmente avvitato dal dietro.
- › Robusto, idoneo anche per azionamento con guanti
- › Grado di protezione: IP 65 frontale
- › Diametro di incasso 22,3 mm
- › Necessità di elementi di manovra separati
- › Possibilità di allineamento ravvicinato degli attuatori (min. 30 x 50 mm), poiché il cablaggio avviene assialmente da dietro
- › Elementi di manovra con contatti argentati (max. 400 V) oppure contatti dorati (max. 35 V / 100 mA)
- › Tipi di collegamento degli elementi di manovra: molla a gabbia, collegamento a vite o collegamento a innesto



Descrizione

I dispositivi di comando RAFIX sono unità modulari costituite da più componenti. Nel caso della famiglia RAFIX 22 QR sono sempre composti da elemento di azionamento, attacco ed elemento di manovra, o da elemento luminoso, attacco e portalamпада. Per il montaggio, occorre in primo luogo innestare nell'attacco gli elementi di manovra e i portalamпада. Successivamente questa unità viene montata a incastro sull'elemento di azionamento o sulla lampada segnaletica. Per lo smontaggio, occorre azionare la leva a baionetta.

Gli elementi di azionamento (come pulsanti o attuatori di arresto d'emergenza) possiedono la tattilità e funzione indicate solo in combinazione con i corrispondenti elementi di manovra. Per gli attuatori illuminabili e gli elementi luminosi, utilizzare un portalamпада / elemento LED come modulo centrale dell'attacco.

Nel caso degli elementi di azionamento RAFIX 22QR è possibile scegliere fra due forme di collare: tonda e quadrata. Il diametro di incasso è 22,3 mm, secondo lo standard. Il nasello antirrotazione al bisogno può essere rimosso semplicemente con un cacciavite.

Informazioni aggiuntive secondo il certificato UL:

➤ Questi dispositivi devono essere montati in un involucro sufficientemente stabile e con le distanze specificate.

Dati tecnici

➤ Dati generali

Colore fungo	nero
Colore ghiera frontale	metallizzato
Forma collare	tonda
Temperatura di esercizio min.	-25 °C
Temperatura di esercizio max.	70 °C
Temperatura di immagazzinaggio min.	-40 °C
Temperatura di immagazzinaggio max.	80 °C
illuminabile	no
Confezione	Cartone
Unità di imballaggio	5 pezzi
Peso netto	20,8 g
Durata	1.000.000 cicli
B10	1.300.000 cicli
Grado di protezione anteriore a norma DIN EN 60529	IP65
Resistenza alle intemperie	IEC 60068-2-14 IEC 60068-2-30 IEC 60068-2-33 IEC 60068-2-78
MOQ ordine	10 pezzi

Link diretti

➤ [eCatalog RAFI](#)

Conforme a RoHS sì

Conforme a REACH sì

> **Dimensioni di montaggio**

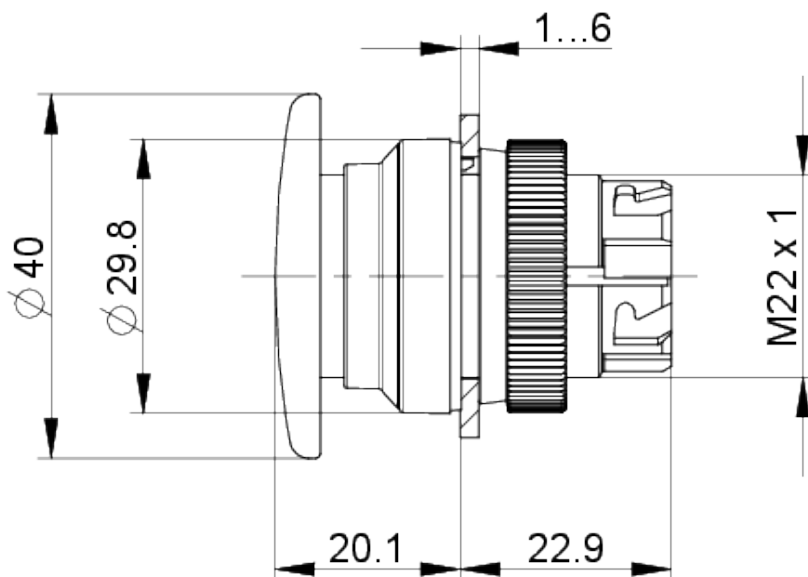
Dimensione esterna lunghezza 40 mm
Dimensioni esterne larghezza 40 mm
Dimensione esterna altezza 43 mm
Apertura di incasso 22,3 mm
Profondità di montaggio 56,4 mm
Altezza di incasso 20,1 mm
Telaio min. 50 x 30 mm
Dimensioni collare ø 29,8 mm

> **Valori caratteristici meccanici**

Modalità di azionamento stabile
Forza di azionamento max. 100 N
Fissaggio Ghiera filettata
Coppia di serraggio ghiera di filettata max. 1,2 Nm

Disegni

Disegni quotati



Disegno sistema

