

RAFIX 30 FS⁺, interruttore a chiave, collare tondo, ghiera frontale acciaio inox, 1 x 90°, forma V, stabile, Posizione di estrazione 0+1



Campi di applicazione / principali

- > Misurazione-Controllo-Regolazione
- > Elettrotecnica
- > Settore meccanico ed impiantistico
- > Costruzione veicoli
- > Robot industriali

Funzionalità speciali

- > Interruttori a chiave Standard
- > Elegante ghiera frontale in acciaio inossidabile
- > Profondità di incasso ridotta di 15,7 mm (PCB) o 33,3 mm (QC)
- > Attraverso gli adattatori a corsa breve è possibile utilizzare i pulsanti a corsa breve MICON 5 come elementi di manovra
- > Tipi di collegamento: collegamento su circuito stampato (PCB) o collegamento a innesto (QC)
- > Gli elementi di manovra per PCB riducono il rischio di errore in fase di montaggio
- > Elementi di manovra con contatti argentati (max. 250 V/4 A) oppure contatti dorati (max. 35 V/100 mA)
- > Grado di protezione: IP 65 frontale



Descrizione

I dispositivi di comando RAFIX sono definiti alla RAFI come elementi modulari, composti da un elemento di azionamento, eventualmente un accoppiamento e un'unità di contatto o di illuminazione individuale.

Gli elementi di azionamento (come pulsanti, attuatori per l'arresto d'emergenza, ecc.) hanno la tattilità, il ripristino e il funzionamento previsti solo se assemblati con i relativi elementi di commutazione.

I sistemi di chiusura che utilizziamo sono stati sviluppati da rinomati produttori di serrature secondo la norma DIN EN 1303. Si tratta di sistemi meccanici aperti che, a seconda delle condizioni ambientali, richiedono una manutenzione occasionale (ad es. ingrassaggio e oliatura) da parte dell'operatore della macchina o dell'impianto.

I sistemi di chiusura da noi utilizzati vengono prodotti secondo la norma DIN EN 1303 da noti produttori di serrature. Si tratta di sistemi meccanici aperti che, a seconda delle condizioni ambientali, richiedono determinate manutenzioni occasionali da parte dell'utilizzatore della macchina o dell'impianto.

Altri dispositivi di chiusura o funzioni su richiesta.

Dati tecnici

> Dati generali

Smontaggio possibile	no
Contenuto della fornitura	2 chiavi
Colore ghiera frontale	acciaio inox
Forma collare	tonda
Temperatura di esercizio min.	-25 °C
Temperatura di esercizio max.	70 °C
Temperatura di immagazzinaggio min.	-40 °C
Temperatura di immagazzinaggio max.	80 °C
illuminabile	no
Confezione	Cartone
Unità di imballaggio	2 pezzi
Peso netto	36,7 g
Durata	50.000 cicli
B10	65.000 cicli
Grado di protezione anteriore a norma DIN EN 60529	IP65
UL Enclosure Type Rating frontale	type 1 type 4X indoor
Resistenza alle intemperie	IEC 60068-2-14 IEC 60068-2-30 IEC 60068-2-33 IEC 60068-2-78
Resistenza alla nebbia salina secondo la norma	IEC 60068-2-11
MOQ ordine	2 pezzi
Conforme a RoHS	sì
Conforme a REACH	sì

Link diretti

> eCatalog RAFI

> Dimensioni di montaggio

Dimensione esterna lunghezza	34,5 mm
Dimensioni esterne larghezza	34,5 mm
Dimensione esterna altezza	29,2 mm
Apertura di incasso	30,3 mm
Profondità di montaggio	15,7 mm
Altezza di incasso	13,7 mm
Telaio min.	35 x 35 mm
Dimensioni collare	ø 34,5 mm

> Valori caratteristici meccanici

Modalità di azionamento	stabile
Momento di azionamento, max.	1,3 Nm
Chiusura	001
Posizione di estrazione chiave	0+1
Angolo di rotazione	1 x 90°, forma V

Fissaggio

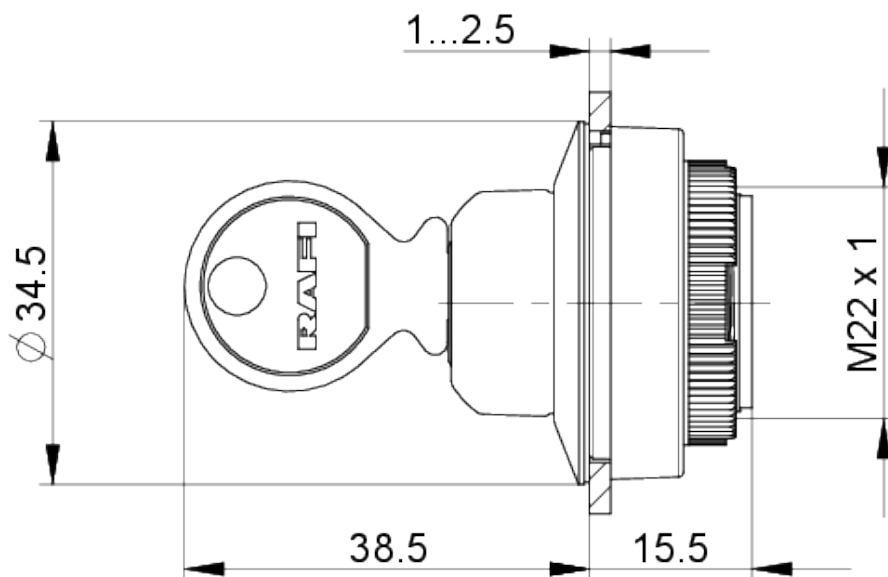
Coppia di serraggio ghiera di filettata max.

Ghiera filettata

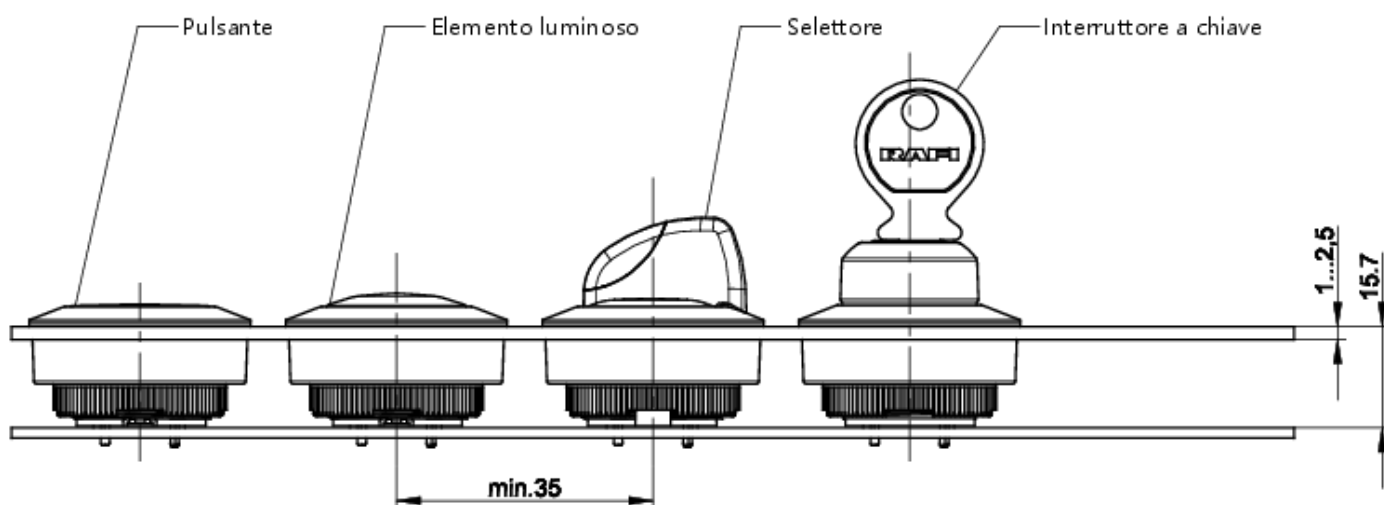
1,2 Nm

Disegni

Disegni quotati



Disegno sistema



Disegni aperture di incasso

