

RAFIX 16, elemento luminoso, calotta tonda, Calotta rosso



Campi di applicazione / principali

- Misurazione-Controllo-Regolazione
- Elettrotecnica
- Settore meccanico ed impiantistico
- Robot industriali

Funzionalità speciali

- Elemento luminoso disponibile in 3 forme di collare
- Illuminazione con LED o lampada a incandescenza
- Grado di protezione: IP 65 frontale
- Necessità di portalampada separato a incastro



Descrizione

I dispositivi di comando RAFIX sono unità modulari costituite da più componenti. Nel caso della famiglia RAFIX 16 sono sempre composti da elemento di azionamento ed elemento di manovra, o da lampada segnaletica e portalampada. Gli elementi di azionamento (come pulsanti o attuatori di arresto d'emergenza) possiedono la tattilità, modalità di disinserimento e funzione indicate solo in combinazione con gli idonei elementi di manovra. Per gli attuatori illuminabili, utilizzare elementi di manovra con portalampada.

Nel caso degli elementi di azionamento RAFIX 16 è possibile scegliere fra tre forme di collare: tonda, quadrata o quadrata allineabile, che consente affiancamento dei pulsanti senza soluzione di continuità. Il diametro di incasso è 16,2 mm, secondo lo standard. Il nasello antirotazione al bisogno può essere rimosso semplicemente con un cacciavite.

Dati tecnici

➤ Dati generali

Colore calotta	rosso
Effetto calotta / fungo	trasparente
Forma collare	tonda
Temperatura di esercizio min.	-25 °C
Temperatura di esercizio max.	70 °C
Temperatura di immagazzinaggio min.	-40 °C
Temperatura di immagazzinaggio max.	85 °C
illuminabile	sì
Confezione	Cartone
Unità di imballaggio	5 pezzi
Peso netto	3,7 g

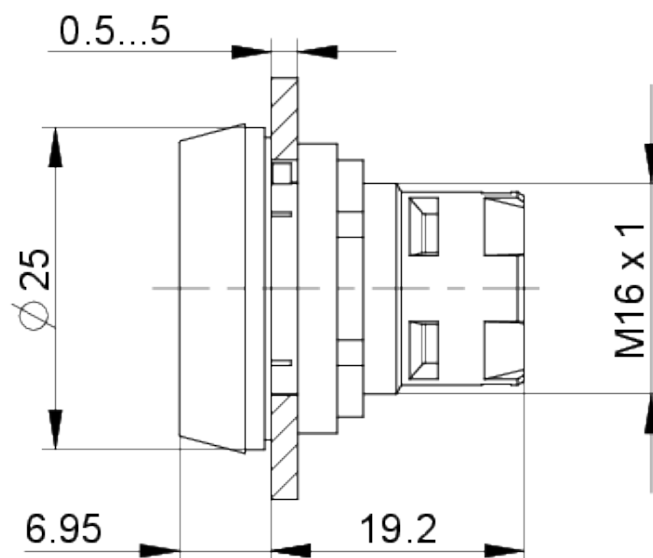
Link diretti

- eCatalog RAFI

Grado di protezione anteriore a norma DIN EN 60529	IP65
Resistenza alle intemperie	IEC 60068-2-14 IEC 60068-2-30 IEC 60068-2-33 IEC 60068-2-78
MOQ ordine	50 pezzi
Conforme a RoHS	sì
Conforme a REACH	sì
> Dimensioni di montaggio	
Dimensione esterna lunghezza	24,95 mm
Dimensioni esterne larghezza	24,95 mm
Dimensione esterna altezza	26,35 mm
Apertura di incasso	16,2 mm
Profondità di montaggio	44,7 mm
Altezza di incasso	6,95 mm
Telaio min.	25 x 25 mm
Dimensioni collare	ø 24,95 mm
> Valori caratteristici meccanici	
Fissaggio	Ghiera filettata
Coppia di serraggio ghiera di filettata max.	1,2 Nm

Disegni

Disegni quotati



Disegni aperture di incasso

