

RAFIX 16 F, elemento luminoso, calotta piatta, collare quadrato, Calotta incolore



Campi di applicazione / principali

- > Misurazione-Controllo-Regolazione
- > Elettrotecnica
- > Settore meccanico ed impiantistico
- > Costruzione veicoli

Funzionalità speciali

- Elemento luminoso disponibile in 2 forme di collare
- Illuminazione con LED o lampada a incandescenza
- Grado di protezione: IP 65 frontale
- Necessità di portalampada separato a incastro



Descrizione

I dispositivi di comando RAFX sono unità modulari costituite da più componenti. Nel caso della famiglia RAFX 16F sono sempre composti da elemento di azionamento ed elemento di manovra, o da lampada segnaletica e portalampada. Gli elementi di azionamento (come pulsanti o attuatori di arresto d'emergenza) possiedono la tattilità, modalità di disinserimento e funzione indicate solo in combinazione con gli idonei elementi di manovra. Per gli attuatori illuminabili, utilizzare elementi di manovra con portalampada.

Nel caso degli elementi di azionamento RAFX 16F è possibile scegliere fra due forme di collare: tonda e quadrata. Entrambe presentano una struttura estremamente piatta. Il collare di forma tonda presenta un nasello antirotazione che, al bisogno, può essere rimosso semplicemente con un cacciavite. Gli attuatori quadrati possono essere posizionati affiancando un collare all'altro, in modo da formare una tastiera senza soluzione di continuità.

Dati tecnici

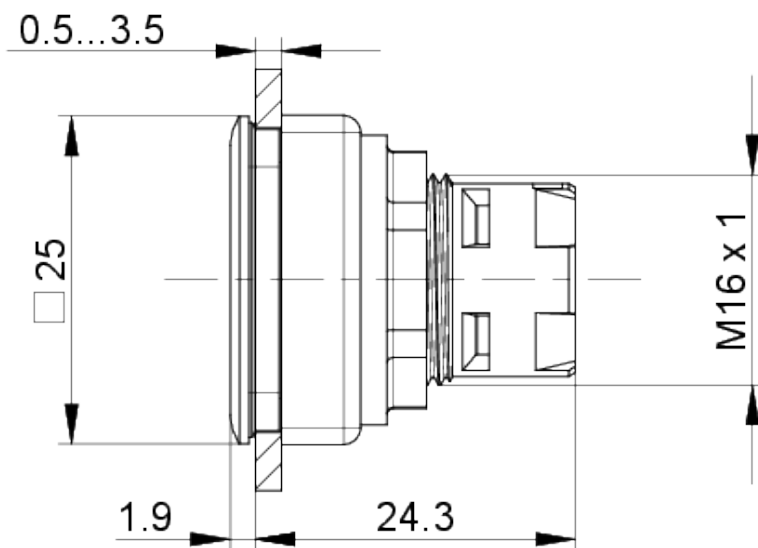
> Dati generali

Colore calotta	incolore
Effetto calotta / fungo	trasparente
Colore collare	nero
Forma collare	quadrata
Temperatura di esercizio min.	-25 °C
Temperatura di esercizio max.	55 °C
Temperatura di immagazzinaggio min.	-40 °C
Temperatura di immagazzinaggio max.	85 °C
illuminabile	sì
Confezione	Cartone
Unità di imballaggio	10 pezzi

Link diretti

- > eCatalog RAFI

Peso netto	3,7 g
Grado di protezione anteriore a norma DIN EN 60529	IP65
Resistenza alle intemperie	IEC 60068-2-14 IEC 60068-2-30 IEC 60068-2-33 IEC 60068-2-78
MOQ ordine	50 pezzi
Conforme a RoHS	sì
Conforme a REACH	sì
> Dimensioni di montaggio	
Dimensione esterna lunghezza	24,9 mm
Dimensioni esterne larghezza	24,9 mm
Dimensione esterna altezza	26,2 mm
Apertura di incasso	23,1 mm
Profondità di montaggio	50 mm
Altezza di incasso	1,7 mm
Telaio min.	30 x 30 mm
Dimensioni collare	24,9 x 24,9 mm
> Valori caratteristici meccanici	
Fissaggio	Ghiera filettata
Coppia di serraggio ghiera di filettata max.	1,2 Nm

Disegni**Disegni quotati****Disegni aperture di incasso**