

Lampada segnaletica con LED integrato, 5 mm, calotta tonda sporgente, Calotta verde, Collegamento brasato



Campi di applicazione / principali

- > Misurazione-Controllo-Regolazione
- > Elettrotecnica
- > Settore meccanico ed impiantistico
- > Sistemi di segnaletica
- > Modellismo



Descrizione

Lampade segnaletiche con LED integrato, diametro di incasso 5 mm

Dati tecnici

> Dati generali

Colore calotta	verde
Effetto calotta / fungo	trasparente
Forma calotta	tonda
illuminabile	sì
Unità di imballaggio	10 pezzi
Peso netto	0,5 g
Grado di protezione anteriore a norma DIN EN 60529	IP40
MOQ ordine	10 pezzi
Conforme a RoHS	sì
Conforme a REACH	sì

Link diretti

> [eCatalog RAFI](#)

> Dimensioni di montaggio

Dimensione esterna lunghezza	5,9 mm
Dimensioni esterne larghezza	5,9 mm
Dimensione esterna altezza	21,8 mm
Apertura di incasso	5 mm
Profondità di montaggio	18 mm
Altezza di incasso	3,5 mm
Dimensioni collare	5,9 mm

> Valori caratteristici meccanici

Le informazioni della presente scheda tecnica forniscono solo una descrizione generale e / o le caratteristiche prestazionali, che potrebbero non valere esattamente, come descritto, per l'applicazione desiderata e che potrebbero subire modifiche a seguito di migliorie al prodotto. I dati tecnici, le illustrazioni e le altre informazioni riguardanti i nostri prodotti sono semplicemente il frutto di singole prove tecniche. Tali descrizioni e le altre caratteristiche riportate sui prodotti sono vincolanti solo se espressamente concordate all'atto della stipulazione di un contratto vincolante. In tutti gli altri casi, ci riserviamo il diritto di apportare modifiche tecniche e variare la disponibilità dei prodotti. Le immagini e le altre rappresentazioni grafiche sono meramente indicative. Tutte le denominazioni dei prodotti possono essere marchi o brand del gruppo RAFI o di suoi possibili fornitori. Il loro utilizzo da parte di terzi, per scopi personali, potrebbe violare i diritti del soggetto che ne è titolare.

Versione: 28 feb 2024 Pagina: 1/3

RAFI GmbH & Co. KG

Ravensburger Str. 128-134
88276 Berg/Ravensburg
Germania
www.rafi-group.com,
info.headquarters@rafi-group.com

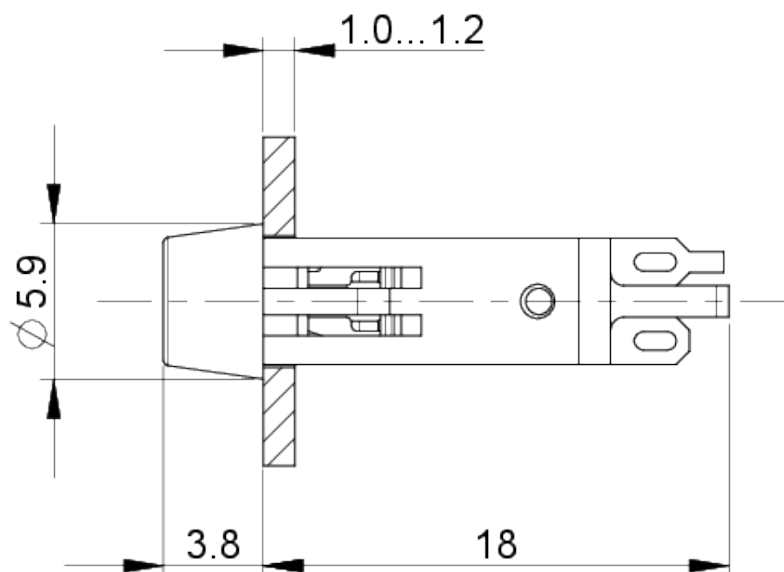
Fissaggio	Inserimento nell'apertura di incasso
Brasabilità	sì
Collegamento sul retro	Collegamento brasato

> Valori caratteristici elettrici

Tensione di esercizio min. sorgente luminosa	24 Volt
Tensione di esercizio max. sorgente luminosa	28 Volt
Tipo di voltaggio	DC

Disegni

Disegni quotati



Disegni aperture di incasso

