

RAFIX 22 FS⁺, lampada di segnalazione multicolore, collare rotondo, Sorgenti luminose rosso / verde, Calotta bianco, Collegamento a connettore piatto 2,8 x 0,8



Campi di applicazione / principali

- > Misurazione-Controllo-Regolazione
- > Elettrotecnica
- > Settore meccanico ed impiantistico
- > Sistemi di segnaletica
- > Costruzione veicoli
- > Dispositivi di comando manuali
- > Robot industriali

Funzionalità speciali

- > Elemento luminoso con segnalazione bianca (senza illuminazione) / rossa / verde
- > Possibilità di rappresentare tre stati di segnalazione con una sola lampada
- > Collegamento a innesto (QC) con protezione dall'inversione di polarità integrata
- > Grado di protezione: IP 65 frontale



Descrizione

Grazie a collegamenti a innesto separati da 2,8 x 0,8 mm e alla protezione dall' inversione di polarità integrata, è possibile rappresentare in una sola lampada tre stati di segnalazione: bianco non illuminato, rosso illuminato e verde illuminato.

Dati tecnici

> Dati generali

Colore calotta	bianco
Effetto calotta / fungo	traslucida
Colore collare	grigio scuro
Colore sorgente luminosa	rosso / verde
Forma collare	tonda
Temperatura di esercizio min.	-25 °C
Temperatura di esercizio max.	60 °C
Temperatura di immagazzinaggio min.	-40 °C
Temperatura di immagazzinaggio max.	80 °C
illuminabile	sì
Confezione	Cartone
Unità di imballaggio	10 pezzi
Peso netto	13,5 g
UL Enclosure Type Rating frontale	type 1 type 4X indoor
MOQ ordine	20 pezzi
Conforme a RoHS	sì
Conforme a REACH	sì

Link diretti

- > eCatalog RAFI

> Dimensioni di montaggio

Le informazioni della presente scheda tecnica forniscono solo una descrizione generale e / o le caratteristiche prestazionali, che potrebbero non valere esattamente, come descritto, per l'applicazione desiderata e che potrebbero subire modifiche a seguito di migliorie al prodotto. I dati tecnici, le illustrazioni e le altre informazioni riguardanti i nostri prodotti sono semplicemente il frutto di singole prove tecniche. Tali descrizioni e le altre caratteristiche riportate sui prodotti sono vincolanti solo se espressamente concordate all'atto della stipulazione di un contratto vincolante. In tutti gli altri casi, ci riserviamo il diritto di apportare modifiche tecniche e variare la disponibilità dei prodotti. Le immagini e le altre rappresentazioni grafiche sono meramente indicative. Tutte le denominazioni dei prodotti possono essere marchi o brand del gruppo RAFI o di suoi possibili fornitori. Il loro utilizzo da parte di terzi, per scopi personali, potrebbe violare i diritti del soggetto che ne è titolare.

Versione: 28 feb 2024 Pagina: 1/5

RAFI GmbH & Co. KG

Ravensburger Str. 128-134
88276 Berg/Ravensburg
Germania
www.rafi-group.com,
info.headquarters@rafi-group.com

Dimensione esterna lunghezza	29,8 mm
Dimensioni esterne larghezza	29,8 mm
Dimensione esterna altezza	39,85 mm
Apertura di incasso	22,3 mm
Profondità di montaggio	25,45 mm
Altezza di incasso	14,4 mm
Telaio min.	30 mm

> Valori caratteristici meccanici

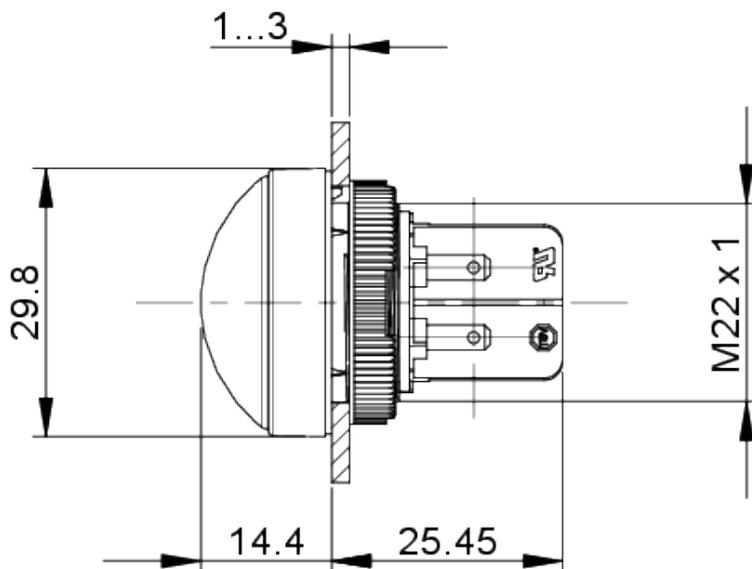
Fissaggio	Ghiera filettata
Brasabilità	no
Collegamento sul retro	Collegamento a connettore piatto 2,8 x 0,8

> Valori caratteristici elettrici

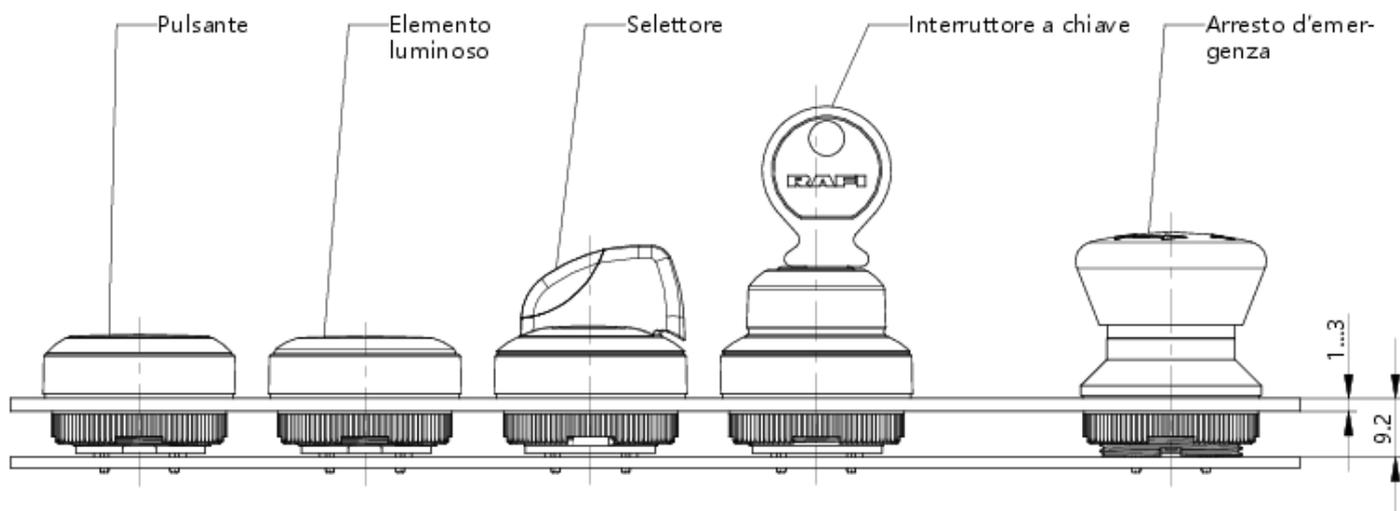
Tensione di esercizio min. sorgente luminosa	8 Volt
Tensione di esercizio max. sorgente luminosa	30 Volt
Tipo di voltaggio	DC
Tensione di esercizio nominale	8-30 Volt
Perdita di potenza	0,39 Watt

Disegni

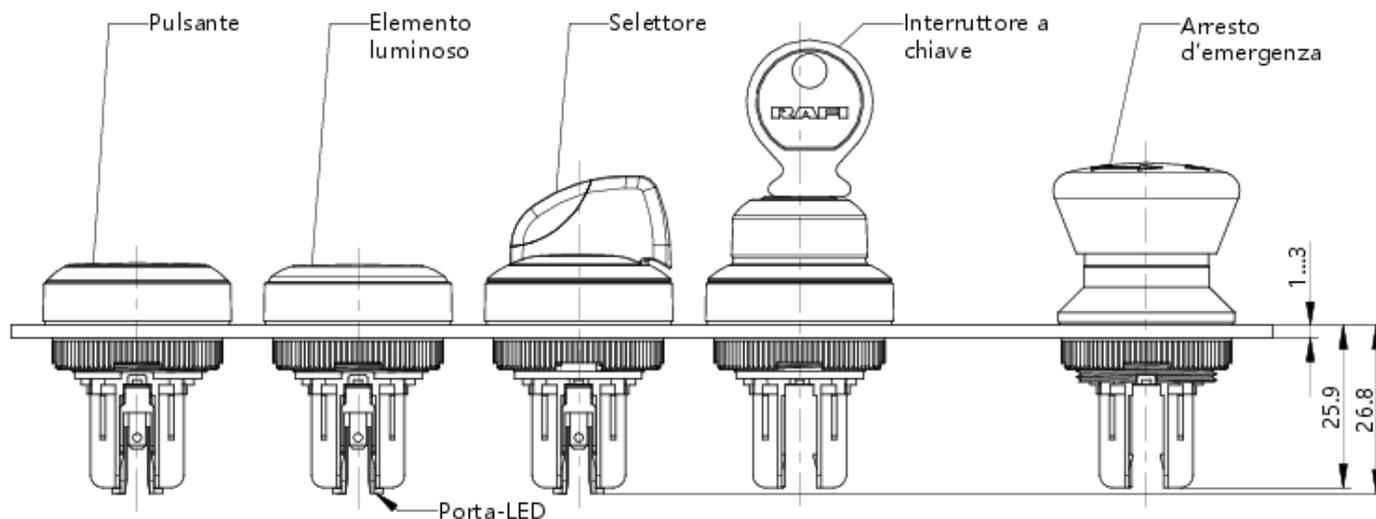
Disegni quotati



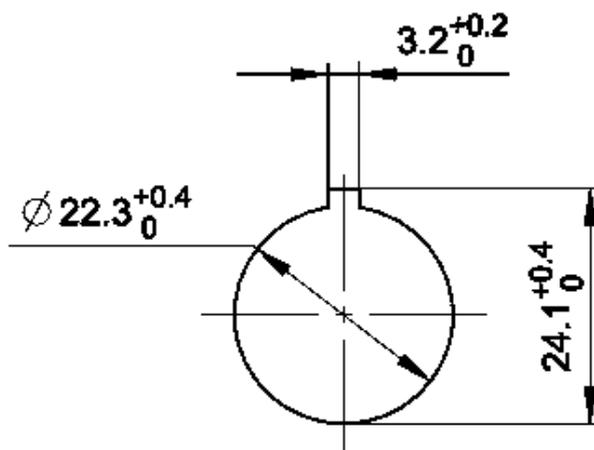
Disegno sistema



Disegno sistema

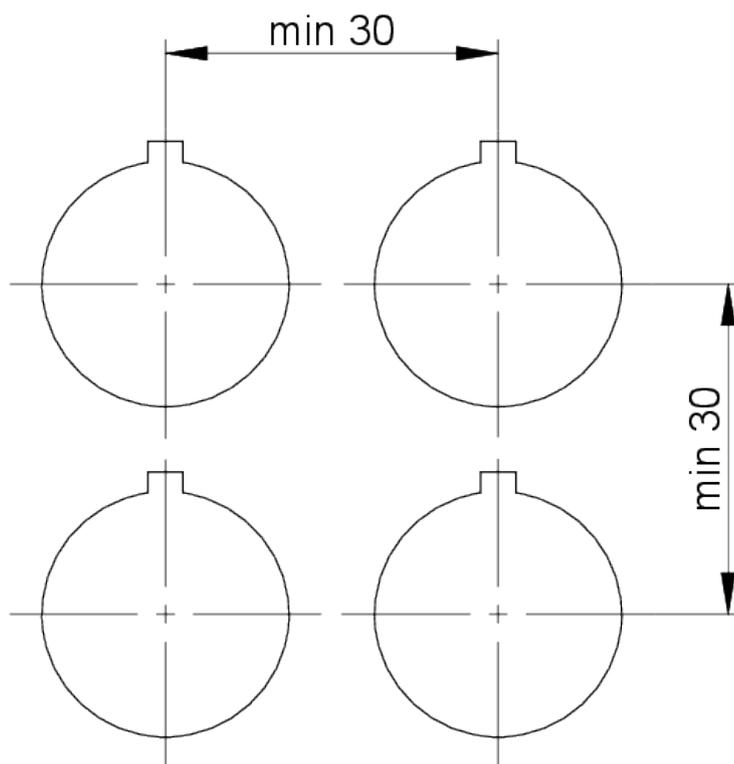


Disegni aperture di incasso

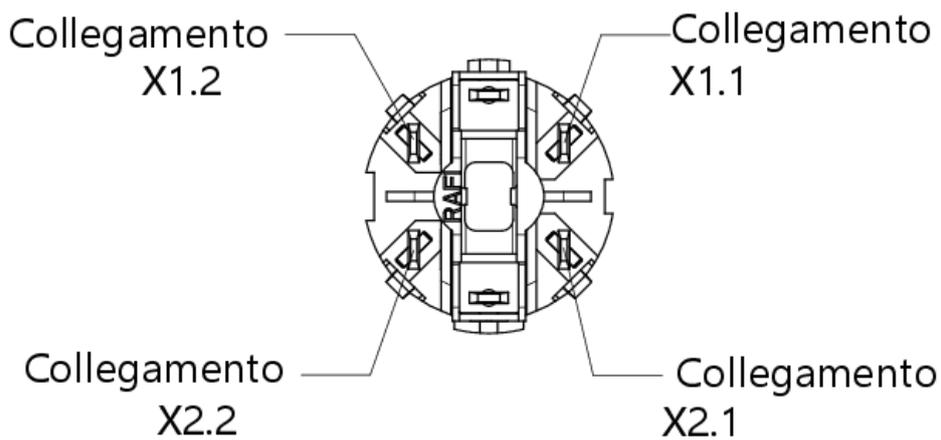


acc. to IEC 60947-5-1

Disegno pannello frontale



Disegno schema di montaggio



X1.1 + X2.1 verde

X1.2 + X2.2 rosso