

RAFIX 22 FS⁺, elemento luminoso FLEXLAB



Campi di applicazione / principali

- › Misurazione-Controllo-Regolazione
- › Elettrotecnica
- › Settore meccanico ed impiantistico
- › Sistemi di segnaletica
- › Costruzione veicoli
- › Dispositivi di comando manuali
- › Robot industriali

Funzionalità speciali

- › Elemento luminoso
- › Illuminazione con LED SMT
- › Profondità di incasso ridotta di 9,2 mm (PCB) o 27 mm (QC con porta-LED)
- › Tipi di collegamento: collegamento su circuito stampato (PCB) o collegamento a innesto (QC)
- › Grado di protezione: IP 65 frontale



Descrizione

I dispositivi di comando RAFIX sono definiti alla RAFI come elementi modulari, composti da un elemento di azionamento, eventualmente un accoppiamento e un'unità di contatto o di illuminazione individuale.

Gli elementi di azionamento (come pulsanti, attuatori per l'arresto d'emergenza, ecc.) hanno la tattilità, il ripristino e il funzionamento previsti solo se assemblati con i relativi elementi di commutazione.

Su richiesta, le varianti piatte sono etichettabili. Nelle varianti alte, lo stato di illuminazione è ben visibile anche lateralmente.

Dati tecnici

› Dati generali

Smontaggio possibile	no
Colore ghiera frontale	metallizzato
Forma collare	tonda
Temperatura di esercizio min.	-25 °C
Temperatura di esercizio max.	70 °C
Temperatura di immagazzinaggio min.	-40 °C
Temperatura di immagazzinaggio max.	80 °C
illuminabile	sì
Confezione	Cartone
Unità di imballaggio	10 pezzi
Peso netto	6,9 g
Grado di protezione anteriore a norma DIN EN 60529	IP65
UL Enclosure Type Rating frontale	type 1 type 4X indoor
Resistenza alle intemperie	IEC 60068-2-14 IEC 60068-2-30

Link diretti

- › eCatalog RAFI

	IEC 60068-2-33
	IEC 60068-2-78
Resistenza alla nebbia salina secondo la norma	IEC 60068-2-11
MOQ ordine	10 pezzi
Conforme a RoHS	sì
Conforme a REACH	sì

> Dimensioni di montaggio

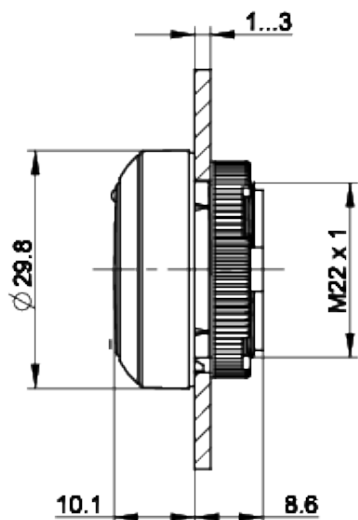
Dimensione esterna lunghezza	29,8 mm
Dimensioni esterne larghezza	29,8 mm
Dimensione esterna altezza	18,5 mm
Apertura di incasso	22,3 mm
Profondità di montaggio	9,2 mm
Telaio min.	30 x 30 mm
Dimensioni collare	29,8 x 29.8 mm

> Valori caratteristici meccanici

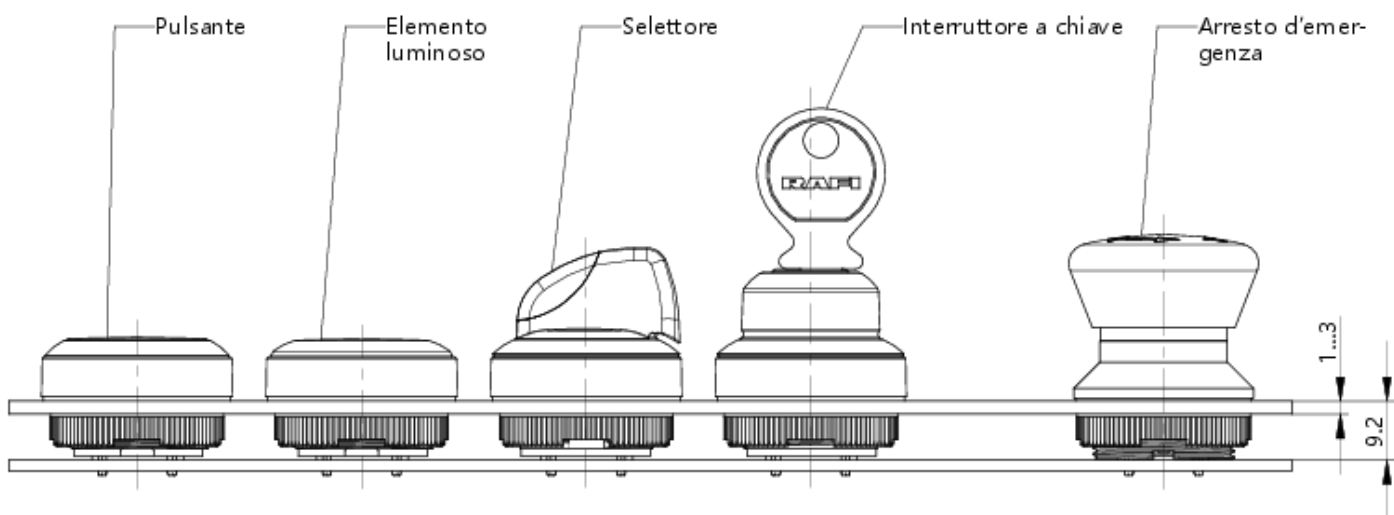
Fissaggio	Ghiera filettata
Coppia di serraggio ghiera di filettata max.	1,2 Nm

Disegni

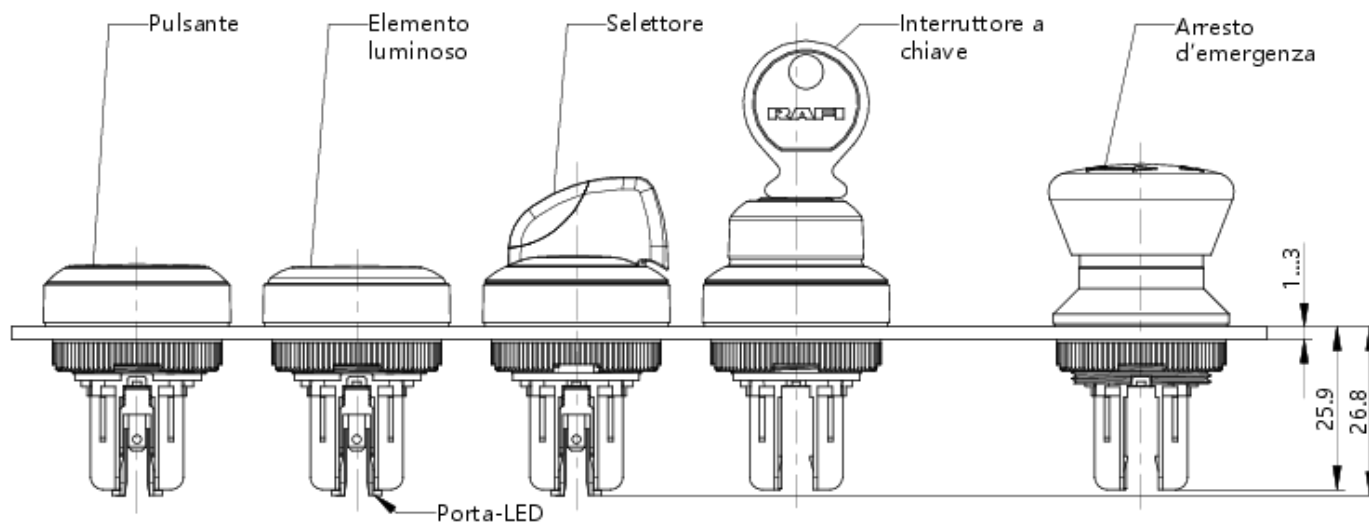
Disegni quotati



Disegno sistema



Disegno sistema



Disegni aperture di incasso



acc. to IEC 60947-5-1

Disegno pannello frontale

