

## RAFIX 22 FSR, lampada segnaletica, collare tondo, Sorgenti luminose rosso / verde, Calotta bianco, Collegamento a connettore piatto 2,8 x 0,8



### Campi di applicazione / principali

- Misurazione-Controllo-Regolazione
- Elettrotecnica
- Settore meccanico ed impiantistico
- Sistemi di segnaletica
- Macchine agricole e forestali
- Macchine edili
- Robot industriali

### Funzionalità speciali

- Elemento luminoso con segnalazione bianca (senza illuminazione) / rossa / verde
- Possibilità di rappresentare tre stati di segnalazione con una sola lampada
- Collegamento a innesto (QC) con protezione dall'inversione di polarità integrata
- Grado di protezione: IP 65 frontale



## Descrizione

I dispositivi di comando RAFIX sono definiti alla RAFI come elementi modulari, composti da un elemento di azionamento, eventualmente un accoppiamento e un'unità di contatto o di illuminazione individuale.

Gli elementi di azionamento (come pulsanti, attuatori per l'arresto d'emergenza, ecc.) hanno la tattilità, il ripristino e il funzionamento previsti solo se assemblati con i relativi elementi di commutazione.

Grazie a collegamenti a innesto separati da 2,8 x 0,8 mm e alla protezione dall'inversione di polarità integrata, è possibile rappresentare in una sola lampada tre stati di segnalazione. Per questo basta una sola lampada segnaletica dove prima ne occorre tre.

- Illuminazione LED rosso / LED verde
- Tensione di esercizio min. 8 – max 30 V DC -
- protezione dall'inversione di polarità integrata

## Dati tecnici

### ➤ Dati generali

Colore calotta	bianco
Effetto calotta / fungo	traslucida
Colore collare	acciaio inox
Colore sorgente luminosa	rosso / verde
Forma collare	tonda
Temperatura di esercizio min.	-25 °C
Temperatura di esercizio max.	60 °C
Temperatura di immagazzinaggio min.	-40 °C

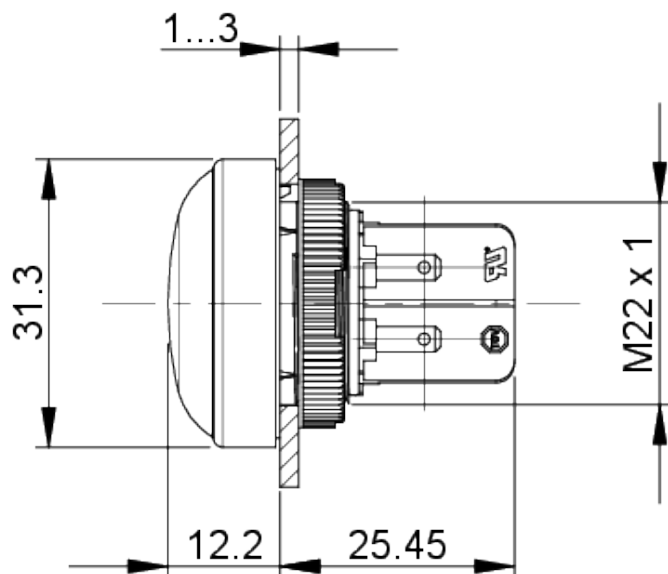
### Link diretti

- eCatalog RAFI

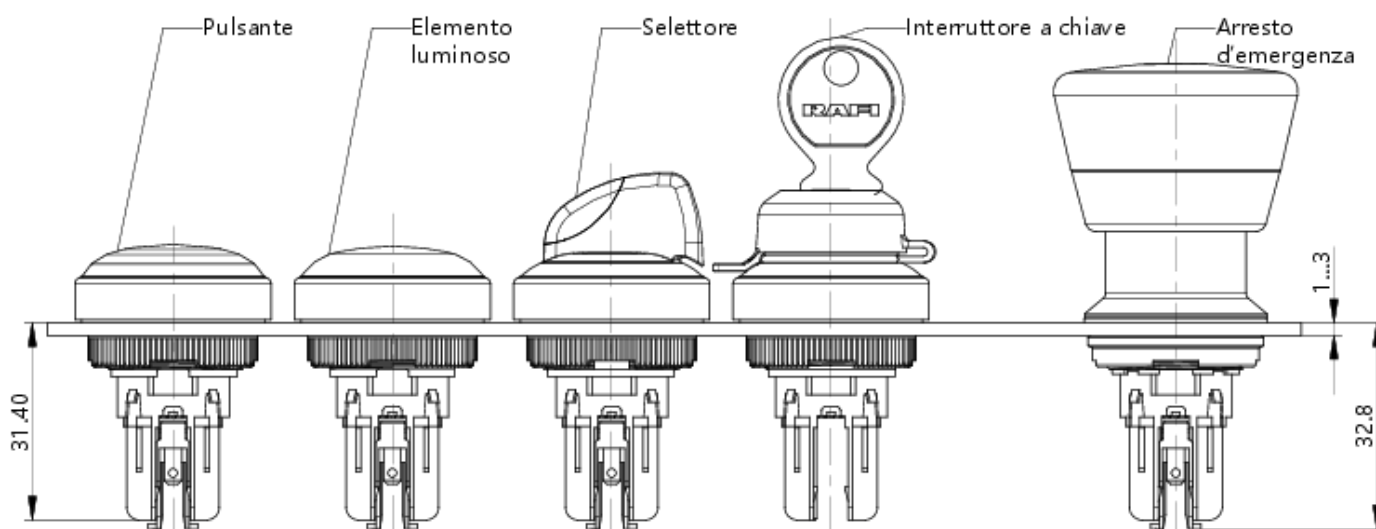
Temperatura di immagazzinaggio max.	80 °C
illuminabile	sì
Confezione	Cartone
Unità di imballaggio	10 pezzi
Peso netto	10,5 g
Grado di protezione anteriore a norma DIN EN 60529	IP65 IP67 IP69
UL Enclosure Type Rating frontale	type 1 type 4X indoor
MOQ ordine	10 pezzi
Conforme a RoHS	sì
Conforme a REACH	sì
<b>&gt; Dimensioni di montaggio</b>	
Dimensione esterna lunghezza	31,3 mm
Dimensioni esterne larghezza	31,3 mm
Dimensione esterna altezza	37,65 mm
Apertura di incasso	22,3 mm
Profondità di montaggio	25,45 mm
Altezza di incasso	12,2 mm
<b>&gt; Valori caratteristici meccanici</b>	
Brasabilità	no
Collegamento sul retro	Collegamento a connettore piatto 2,8 x 0,8
<b>&gt; Valori caratteristici elettrici</b>	
Tensione di esercizio min. sorgente luminosa	8 Volt
Tensione di esercizio max. sorgente luminosa	30 Volt
Tipo di voltaggio	DC
Tensione di esercizio nominale	8-30 Volt
Perdita di potenza	0,39 Watt

## Disegni

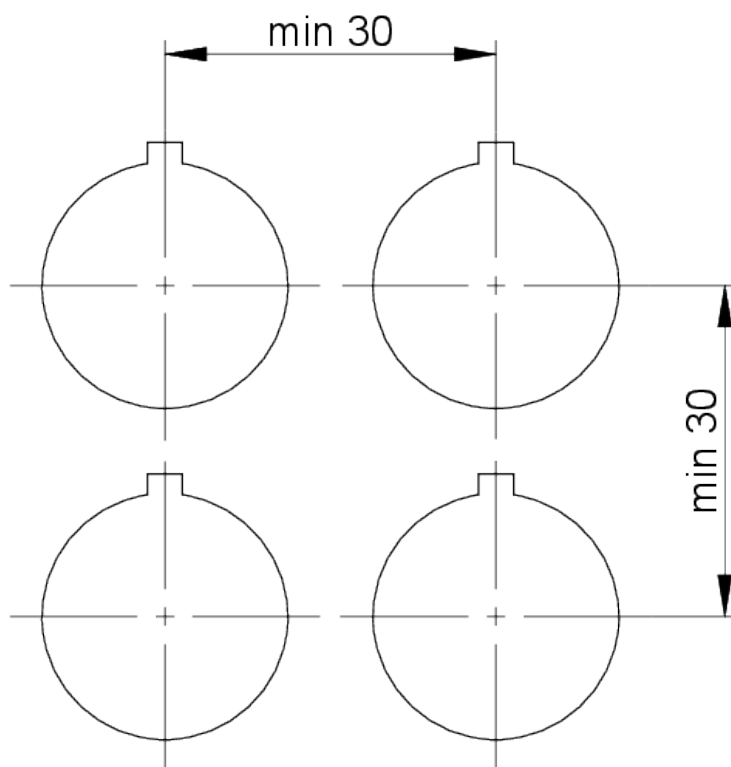
### Disegni quotati



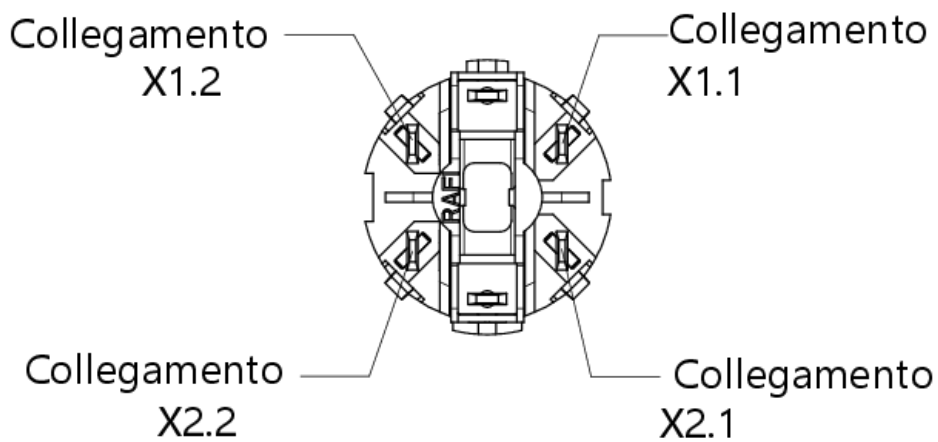
### Disegno sistema



**Disegno pannello frontale**



**Disegno schema di montaggio**



X1.1 + X2.1 verde

X1.2 + X2.2 rosso