

RAFIX 30 FS⁺, lampada segnaletica, collare tondo, Sorgenti luminose rosso / verde, Calotta bianco, Collegamento a connettore piatto 2,8 x 0,8



Campi di applicazione / principali

- › Misurazione-Controllo-Regolazione
- › Elettrotecnica
- › Settore meccanico ed impiantistico
- › Sistemi di segnaletica
- › Costruzione veicoli
- › Robot industriali

Funzionalità speciali

- › Elemento luminoso con segnalazione bianca (senza illuminazione) / rossa / verde
- › Possibilità di rappresentare tre stati di segnalazione con una sola lampada
- › Collegamento a innesto (QC) con protezione dall'inversione di polarità integrata
- › Grado di protezione: IP 65 frontale



Descrizione

I dispositivi di comando RAFIX sono definiti alla RAFI come elementi modulari, composti da un elemento di azionamento, eventualmente un accoppiamento e un'unità di contatto o di illuminazione individuale.

Gli elementi di azionamento (come pulsanti, attuatori per l'arresto d'emergenza, ecc.) hanno la tattilità, il ripristino e il funzionamento previsti solo se assemblati con i relativi elementi di commutazione.

Grazie a collegamenti a innesto separati da 2,8 x 0,8 mm e alla protezione dall'inversione di polarità integrata, è possibile rappresentare in una sola lampada tre stati di segnalazione: bianco non illuminato, rosso illuminato e verde illuminato.

Dati tecnici

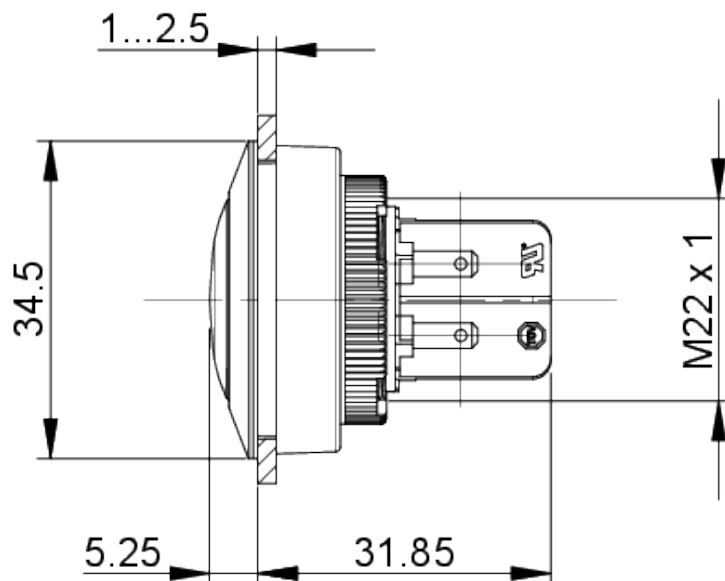
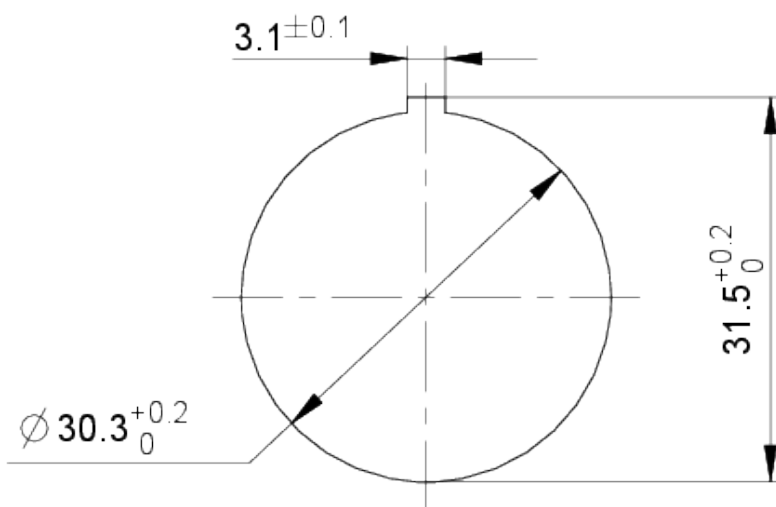
› Dati generali

Colore calotta	bianco
Colore ghiera frontale	acciaio inox
Colore sorgente luminosa	rosso / verde
Forma collare	tonda
Temperatura di esercizio min.	-25 °C
Temperatura di esercizio max.	60 °C
Temperatura di immagazzinaggio min.	-40 °C
Temperatura di immagazzinaggio max.	80 °C
illuminabile	sì
Confezione	Cartone
Unità di imballaggio	10 pezzi
Peso netto	16,6 g

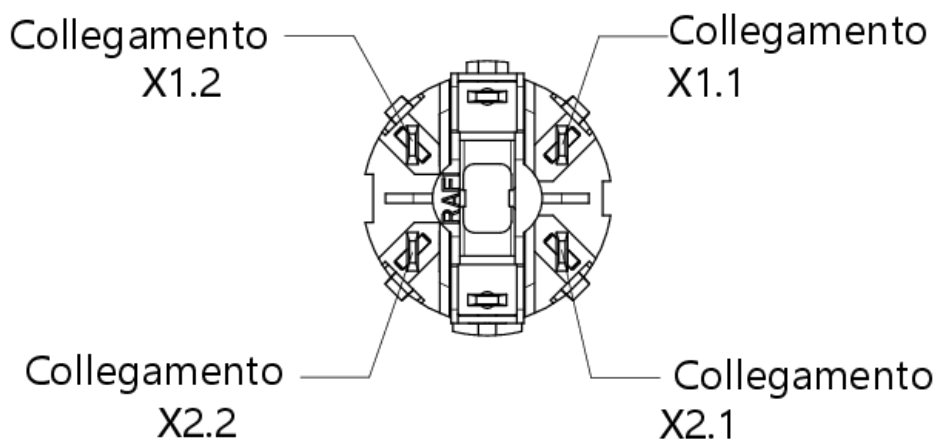
Link diretti

- › eCatalog RAFI

UL Enclosure Type Rating frontale	type 1 type 4X indoor
MOQ ordine	20 pezzi
Conforme a RoHS	sì
Conforme a REACH	sì
> Dimensioni di montaggio	
Dimensione esterna lunghezza	34,5 mm
Dimensioni esterne larghezza	34,5 mm
Dimensione esterna altezza	37,1 mm
Apertura di incasso	30,3 mm
Profondità di montaggio	31,85 mm
Altezza di incasso	5,25 mm
Telaio min.	35 mm
Dimensioni collare	34,5 mm
> Valori caratteristici meccanici	
Fissaggio	Ghiera filettata
Brasabilità	no
Collegamento sul retro	Collegamento a connettore piatto 2,8 x 0,8
> Valori caratteristici elettrici	
Tensione di esercizio min. sorgente luminosa	8 Volt
Tensione di esercizio max. sorgente luminosa	30 Volt
Tipo di voltaggio	DC
Tensione di esercizio nominale	8-30 Volt
Perdita di potenza	0,39 Watt

Disegni**Disegni quotati****Disegni aperture di incasso**

Disegno schema di montaggio



X1.1 + X2.1 verde

X1.2 + X2.2 rosso