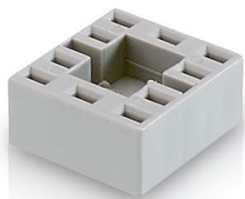


## RAFIX 16, zoccolo a innesto per circuiti stampati



### Campi di applicazione / principali

- › Misurazione-Controllo-Regolazione
- › Elettrotecnica
- › Settore meccanico ed impiantistico
- › Robot industriali

### Funzionalità speciali

- › Compatibile con gli elementi di manovra RAFIX 16 con collegamento a innesto

## Descrizione

Accessori di connessione per gli elementi di commutazione RAFIX 16.

Da brasare nei circuiti stampati. Il circuito stampato con gli zoccoli a innesto viene applicato sugli elementi di manovra / sui portalampada. Non è necessario un ulteriore fissaggio della scheda elettronica all'elemento di manovra. Pin per brasatura, lunghezza 3,5 mm, per foro 1,3 mm.

## Dati tecnici

### › Dati generali

Temperatura di esercizio min.	-25 °C
Temperatura di esercizio max.	70 °C
Unità di imballaggio	50 pezzi
Peso netto	4,7 g
MOQ ordine	50 pezzi
Conforme a RoHS	sì
Conforme a REACH	sì

### Link diretti

- › eCatalog RAFI

### › Dimensioni di montaggio

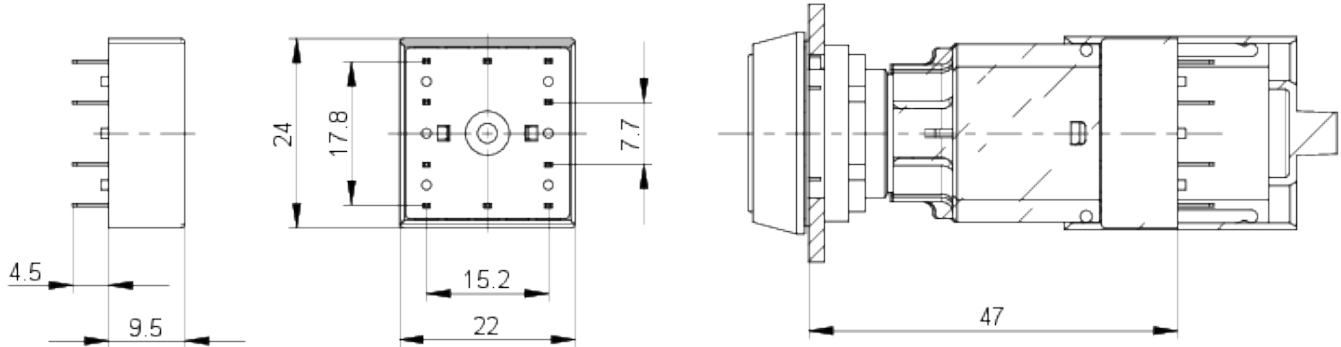
Dimensione esterna lunghezza	24 mm
Dimensioni esterne larghezza	22 mm
Dimensione esterna altezza	14,5 mm

### › Valori caratteristici meccanici

Collegamento sul retro	THT
------------------------	-----

## Disegni

### Disegno sistema



### Disegno sistema

