

MICON 5, pistone quadrato 11 mm, con battuta meccanica, rosso, GH 12,5 mm



Campi di applicazione / principali

- > Misurazione-Controllo-Regolazione
- > Settore meccanico ed impiantistico
- > Automotive
- > Sistemi di segnaletica
- > Costruzione veicoli
- > Dispositivi di comando manuali

Descrizione

L'ampia selezione di pistoni standard in diverse forme e colori garantisce una gamma versatile di applicazioni per la sonda MICON 5 a corsa breve.

Dati tecnici

> Dati generali

Colore calotta	rosso
illuminabile	sì
Unità di imballaggio	100 pezzi
Peso netto	0,7 g
MOQ ordine	500 pezzi
Conforme a RoHS	sì
Conforme a REACH	sì

Link diretti

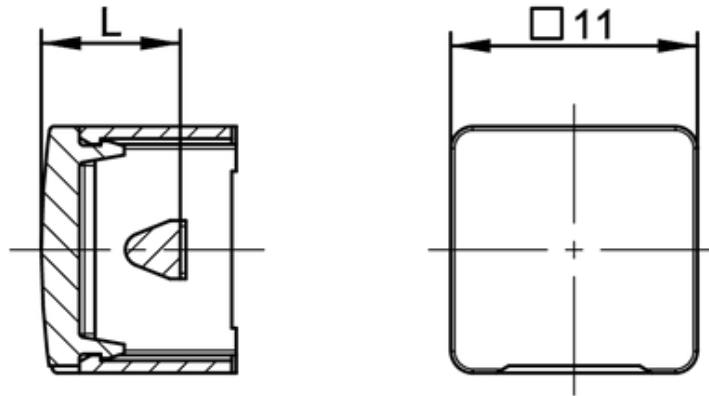
> [eCatalog RAFI](#)

> Dimensioni di montaggio

Dimensione esterna lunghezza	11,65 mm
Dimensioni esterne larghezza	11 mm
Dimensione esterna altezza	11 mm
Lunghezza del pistone L	9,15 mm
Altezza del supporto A	3,35 mm
Altezza totale GH	12,5 mm

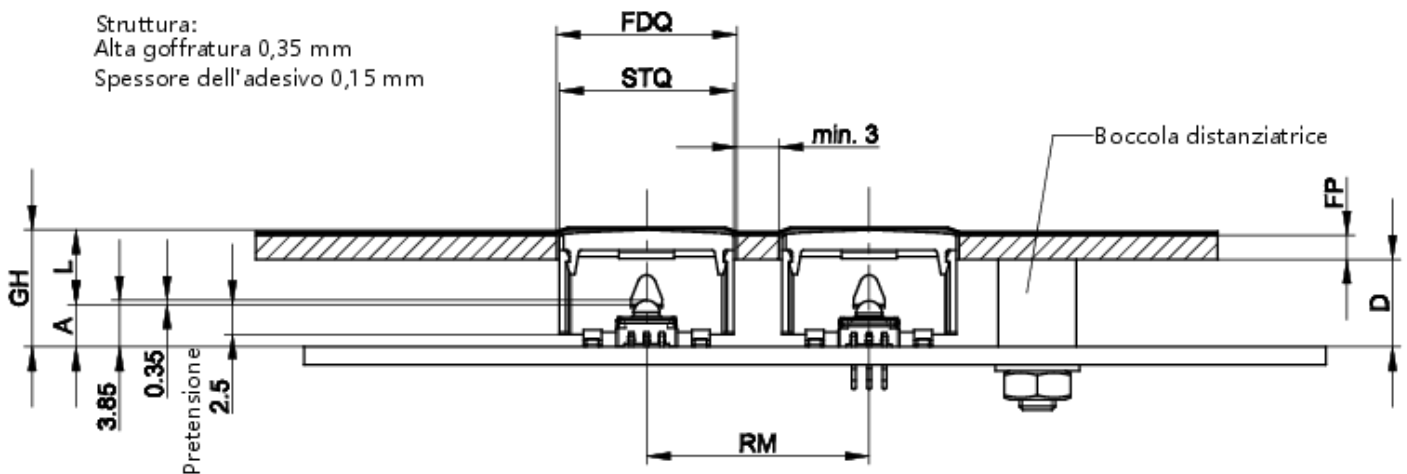
Disegni

Disegni quotati



Disegno sistema

Struttura:
Alta goffatura 0,35 mm
Spessore dell'adesivo 0,15 mm



$GH=A+L$

Disegno circuito stampato

Vista senza pannello frontale,
membrana e calotta

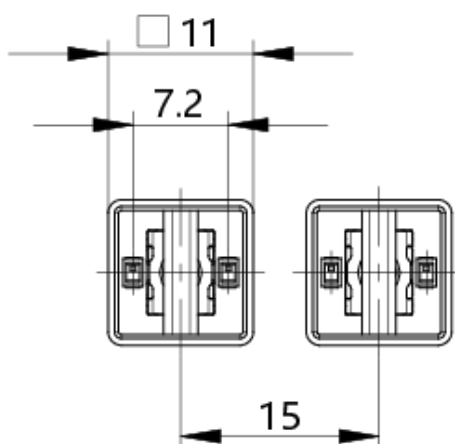


Figura con 2 LED OSRAM LO M676-Q1R1-24