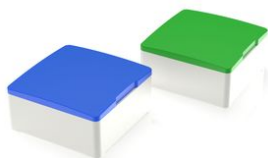


## MICON 5, pistone quadrato 18 mm, con battuta meccanica, bianco, GH 12,5 mm



### Campi di applicazione / principali

- > Misurazione-Controllo-Regolazione
- > Settore meccanico ed impiantistico
- > Automotive
- > Sistemi di segnaletica
- > Costruzione veicoli
- > Dispositivi di comando manuali

### Descrizione

L'ampia selezione di pistoni standard in diverse forme e colori garantisce una gamma versatile di applicazioni per la sonda MICON 5 a corsa breve.

### Dati tecnici

#### > Dati generali

Colore calotta	bianco
illuminabile	sì
Unità di imballaggio	100 pezzi
Peso netto	1,3 g
MOQ ordine	500 pezzi
Conforme a RoHS	sì
Conforme a REACH	sì

#### Link diretti

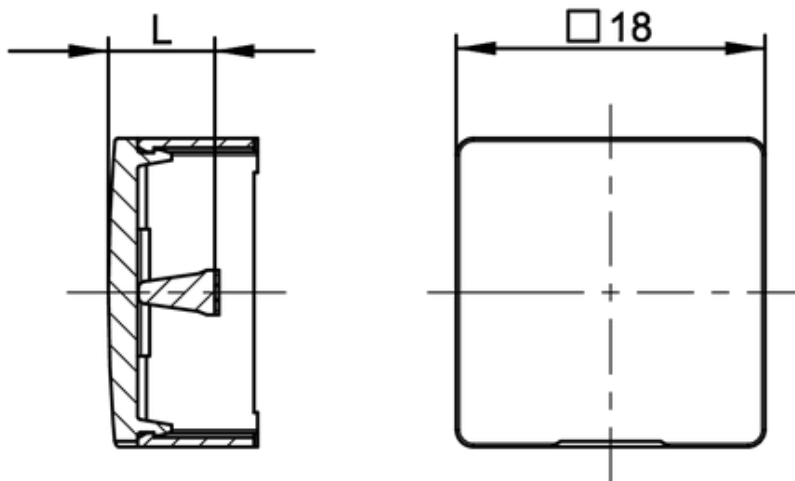
> [eCatalog RAFI](#)

#### > Dimensioni di montaggio

Dimensione esterna lunghezza	11,65 mm
Dimensioni esterne larghezza	18 mm
Dimensione esterna altezza	18 mm
Lunghezza del pistone L	9,15 mm
Altezza del supporto A	3,35 mm
Altezza totale GH	12,5 mm

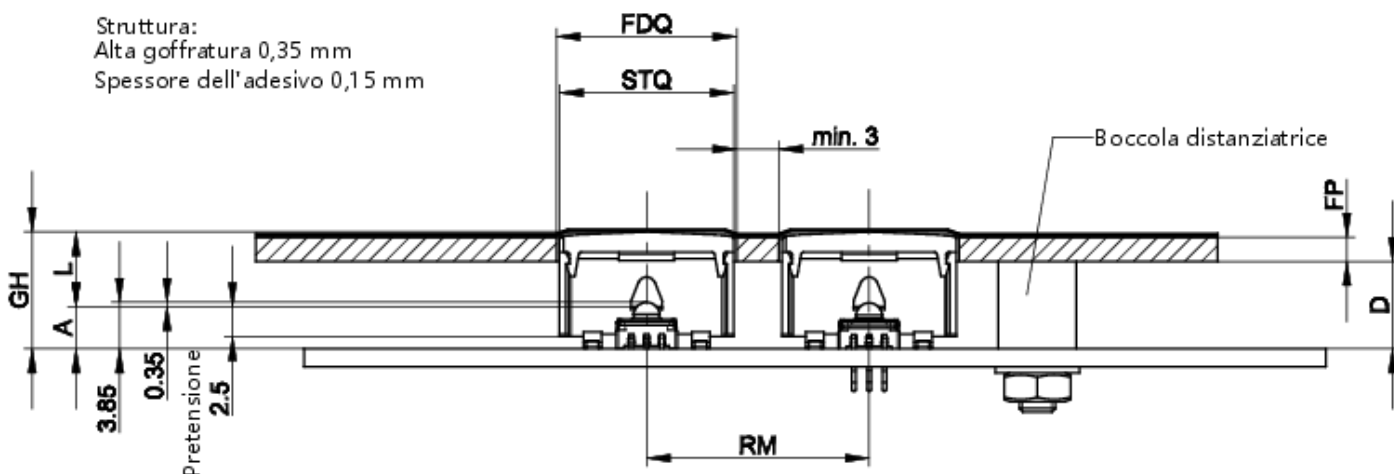
**Disegni**

Disegni quotati



Disegno sistema

Struttura:  
Alta goffratura 0,35 mm  
Spessore dell'adesivo 0,15 mm



$GH=A+L$

Disegno circuito stampato

Vista senza pannello frontale, membrana e calotta

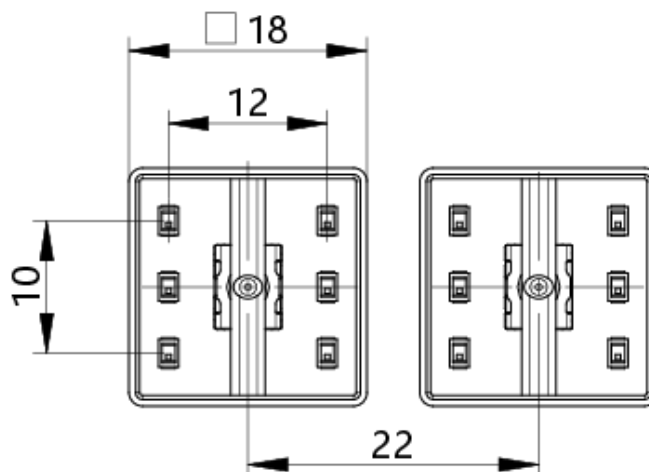


Figura con 6 LED OSRAM LO M676-Q1R1-24

Disegno circuito stampato

Vista senza pannello frontale, membrana e calotta

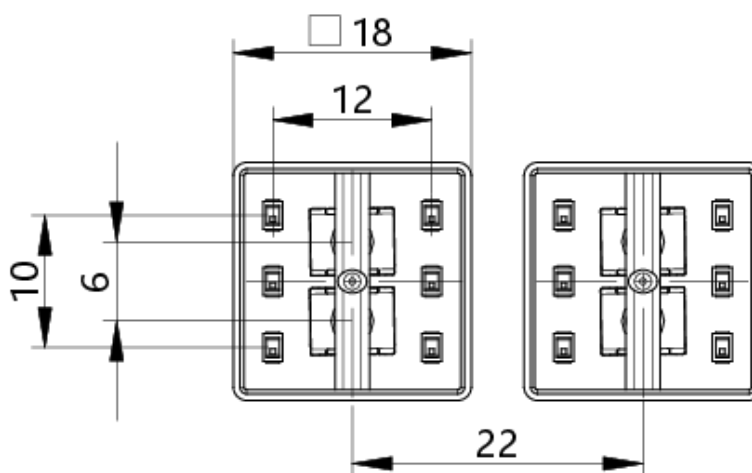


Figura con 6 LED OSRAM LO M676-Q1R1-24