

RACON, pistone quadrato 14 mm, L 2 mm



Campi di applicazione / principali

- › Misurazione-Controllo-Regolazione
- › Settore meccanico ed impiantistico
- › Automotive
- › Sistemi di segnaletica
- › Costruzione veicoli
- › Dispositivi di comando manuali

Descrizione

L'ampia selezione di pistoni standard in diverse forme e colori garantisce una gamma versatile di applicazioni per la sonda RACON a corsa breve.

Dati tecnici

› Dati generali

Colore	bianco
Forma collare	quadrata
illuminabile	no
Unità di imballaggio	500 pezzi
Peso netto	0,4 g
MOQ ordine	2.500 pezzi
Conforme a RoHS	sì
Conforme a REACH	sì
Materiale dei componenti	Plastica

Link diretti

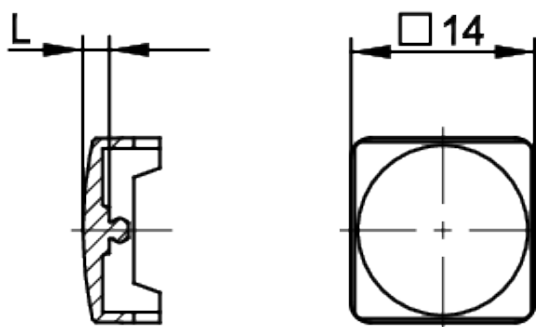
- › [eCatalog RAFI](#)

› Dimensioni di montaggio

Dimensione esterna lunghezza	5,85 mm
Dimensioni esterne larghezza	14 mm
Dimensione esterna altezza	14 mm
Lunghezza del pistone L	2 mm
Altezza del supporto A	4,9 mm
Altezza totale GH	6,9 mm

Disegni

Disegni quotati



Disegno sistema

