

RACON, pistone quadrato 14 mm, L 7,5 mm



Campi di applicazione / principali

- > Misurazione-Controllo-Regolazione
- > Settore meccanico ed impiantistico
- > Automotive
- > Sistemi di segnaletica
- > Costruzione veicoli
- > Dispositivi di comando manuali

Descrizione

L'ampia selezione di pistoni standard in diverse forme e colori garantisce una gamma versatile di applicazioni per la sonda RACON a corsa breve.

Dati tecnici

> Dati generali

Colore	bianco
Forma collare	quadrata
illuminabile	no
Unità di imballaggio	500 pezzi
Peso netto	0,4 g
MOQ ordine	2.500 pezzi
Conforme a RoHS	sì
Conforme a REACH	sì
Materiale dei componenti	Plastica

Link diretti

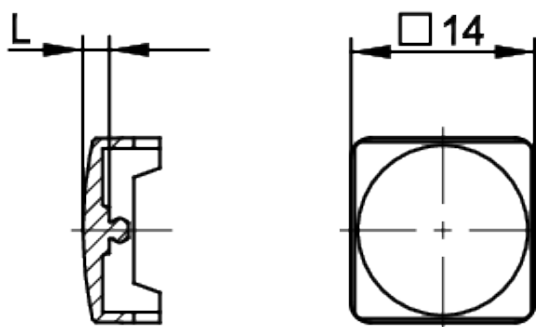
> [eCatalog RAFI](#)

> Dimensioni di montaggio

Dimensione esterna lunghezza	11,35 mm
Dimensioni esterne larghezza	14 mm
Dimensione esterna altezza	14 mm
Lunghezza del pistone L	7,5 mm
Altezza del supporto A	4,9 mm
Altezza totale GH	12,4 mm

Disegni

Disegni quotati



Disegno sistema

