

MICON 5, pistone tondo 6 mm, GH 5,55 mm



Campi di applicazione / principali

- › Misurazione-Controllo-Regolazione
- › Settore meccanico ed impiantistico
- › Automotive
- › Sistemi di segnaletica
- › Costruzione veicoli
- › Dispositivi di comando manuali

Descrizione

L'ampia selezione di pistoni standard in diverse forme e colori garantisce una gamma versatile di applicazioni per la sonda MICON 5 a corsa breve.

Dati tecnici

› Dati generali

Colore	bianco
Forma collare	tonda
illuminabile	no
Unità di imballaggio	500 pezzi
Peso netto	0,1 g
MOQ ordine	500 pezzi
Conforme a RoHS	sì
Conforme a REACH	sì
Materiale dei componenti	Plastica

Link diretti

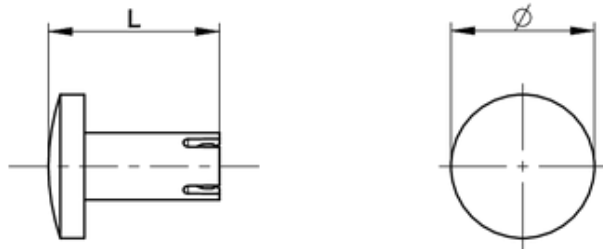
› [eCatalog RAFI](#)

› Dimensioni di montaggio

Dimensione esterna lunghezza	3 mm
Dimensioni esterne larghezza	6 mm
Dimensione esterna altezza	6 mm
Lunghezza del pistone L	3 mm
Altezza del supporto A	2,55 (SMT) / 2.5 (THT) mm
Altezza totale GH	5,55 mm

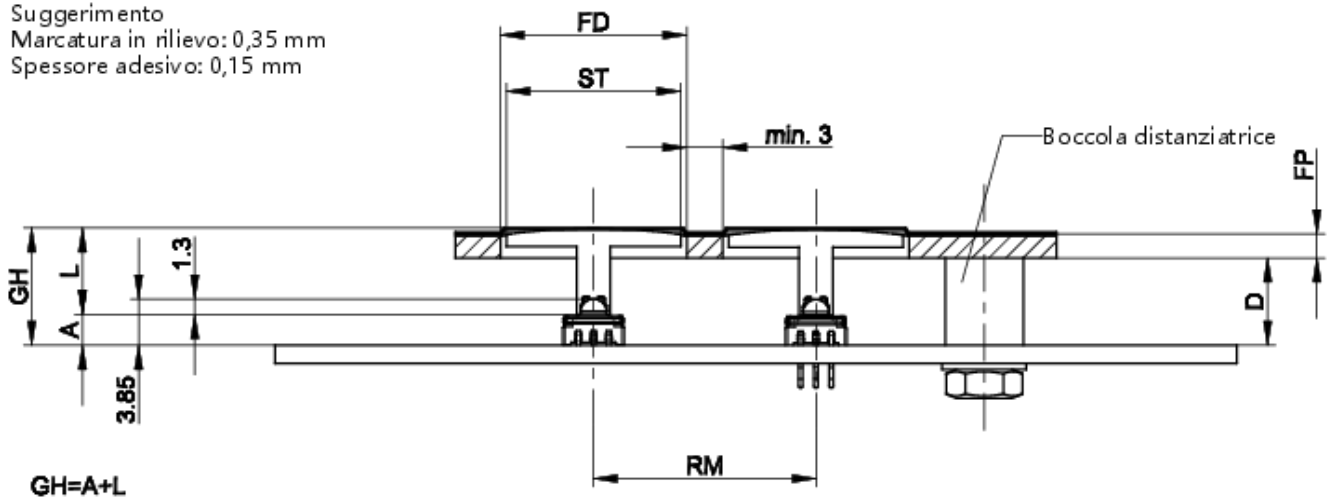
Disegni

Disegni quotati



Disegno sistema

Suggerimento
 Marcatura in rilievo: 0,35 mm
 Spessore adesivo: 0,15 mm



$GH=A+L$