

RACON, pistone tondo 11,5 mm, L 2 mm



Campi di applicazione / principali

- › Misurazione-Controllo-Regolazione
- › Settore meccanico ed impiantistico
- › Automotive
- › Sistemi di segnaletica
- › Costruzione veicoli
- › Dispositivi di comando manuali

Descrizione

L'ampia selezione di pistoni standard in diverse forme e colori garantisce una gamma versatile di applicazioni per la sonda RACON a corsa breve.

Dati tecnici

› Dati generali

Colore	bianco
Forma collare	tonda
illuminabile	no
Unità di imballaggio	500 pezzi
Peso netto	0,2 g
MOQ ordine	2.500 pezzi
Conforme a RoHS	sì
Conforme a REACH	sì
Materiale dei componenti	Plastica

Link diretti

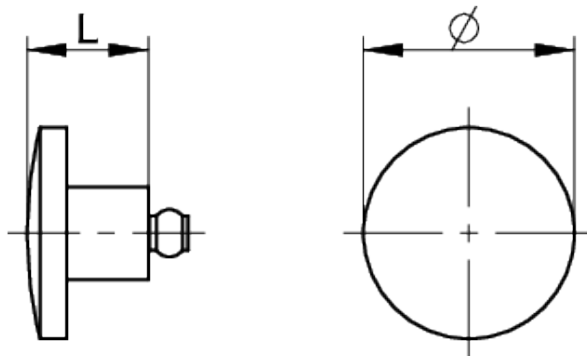
- › [eCatalog RAFI](#)

› Dimensioni di montaggio

Dimensione esterna lunghezza	3,5 mm
Dimensioni esterne larghezza	11,5 mm
Dimensione esterna altezza	11,5 mm
Lunghezza del pistone L	2 mm

Disegni

Disegni quotati



Disegno sistema

Collegamento Gullwing SMT

Suggerimento: marcatura in rilievo:
0,35 mm spessore adesivo: 0,15 mm

