

## RACON, pistone tondo 8 mm, L 7,5 mm



### Campi di applicazione / principali

- › Misurazione-Controllo-Regolazione
- › Settore meccanico ed impiantistico
- › Automotive
- › Sistemi di segnaletica
- › Costruzione veicoli
- › Dispositivi di comando manuali

### Descrizione

L'ampia selezione di pistoni standard in diverse forme e colori garantisce una gamma versatile di applicazioni per la sonda RACON a corsa breve.

### Dati tecnici

#### › Dati generali

|                          |             |
|--------------------------|-------------|
| Colore                   | bianco      |
| Forma collare            | tonda       |
| illuminabile             | no          |
| Unità di imballaggio     | 500 pezzi   |
| Peso netto               | 0,1 g       |
| MOQ ordine               | 2.500 pezzi |
| Conforme a RoHS          | sì          |
| Conforme a REACH         | sì          |
| Materiale dei componenti | Plastica    |

#### Link diretti

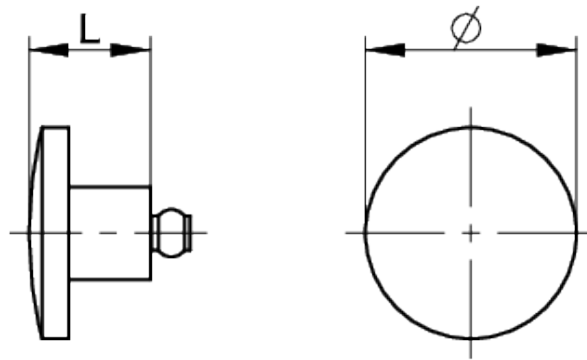
› [eCatalog RAFI](#)

#### › Dimensioni di montaggio

|                              |        |
|------------------------------|--------|
| Dimensione esterna lunghezza | 9 mm   |
| Dimensioni esterne larghezza | 8 mm   |
| Dimensione esterna altezza   | 8 mm   |
| Lunghezza del pistone L      | 7,5 mm |

## Disegni

### Disegni quotati



### Disegno sistema

Collegamento Gullwing SMT

Suggerimento: marcatura in rilievo:  
0,35 mm spessore adesivo: 0,15 mm

