

📄 Istruzioni per l'uso

Riscaldatore PTC

N. d'ordine: 3192504 (120 - 250 V CA/CC, 20 W)

N. d'ordine: 3192505 (120 - 250 V CA/CC, 45 W)

N. d'ordine: 3192506 (120 - 250 V CA/CC, 60 W)

N. d'ordine: 3192507 (12 V/CC, 15 W)

N. d'ordine: 3192508 (12 V/CC, 60 W)

N. d'ordine: 3192509 (24 V/CC, 15 W)

N. d'ordine: 3192510 (24 V/CC, 50 W)



1 Istruzioni per il download

Accedere al link www.conrad.com/downloads (in alternativa eseguire la scansione del codice QR) per scaricare le istruzioni per l'uso complete (o le versioni nuove/attuali, se disponibili). Seguire le istruzioni riportate nella pagina web.

2 Uso previsto

Il presente prodotto è un riscaldatore destinato all'impiego in locali chiusi, come ad esempio alloggiamenti e quadri elettrici, in cui è obbligatorio evitare eventuali danni da condensa o si deve impedire alla temperatura di scendere al di sotto di un valore minimo.

È consigliabile collegare in serie al riscaldatore un termostato adatto al controllo della temperatura di precisione.

Il prodotto è destinato al funzionamento senza interruzioni.

Questo prodotto è pensato unicamente per l'uso interno. Non usare in ambienti esterni.

Il contatto con l'umidità deve essere evitato in qualunque circostanza.

Qualora si utilizzi il prodotto per scopi diversi da quelli previsti, questo potrebbe danneggiarsi.

L'utilizzo improprio può causare cortocircuiti, incendi, scosse elettriche o altri pericoli.

Questo prodotto è conforme ai relativi requisiti nazionali ed europei.

Per motivi di sicurezza e in base alle normative, l'alterazione e/o la modifica del prodotto non sono consentite.

Leggere attentamente le istruzioni e conservarle in un luogo sicuro. In caso di cessione del prodotto a terzi, accludere anche le presenti istruzioni per l'uso.

Tutti i nomi di aziende e le denominazioni di prodotti ivi contenuti sono marchi dei rispettivi proprietari. Tutti i diritti sono riservati.

3 Contenuto della confezione

- Cacciavite
- Istruzioni per l'uso

4 Descrizione dei simboli

I seguenti simboli si trovano sul prodotto/apparecchio o sono usati nel testo:



Il simbolo avverte sulla presenza di pericoli che potrebbero portare a lesioni personali.



Il simbolo avverte sulla presenza di tensioni pericolose che possono portare a lesioni personali a causa di una scossa elettrica.



Leggere attentamente le istruzioni per l'uso.



Il simbolo segnala il pericolo di superfici a temperature elevate in grado di provocare eventuali ustioni in caso di contatto.

5 Istruzioni per la sicurezza



Leggere attentamente le istruzioni per l'uso e osservare nello specifico le informazioni sulla sicurezza. In caso di mancato rispetto delle istruzioni per la sicurezza e delle informazioni sul corretto utilizzo del prodotto, si declina qualsiasi responsabilità per eventuali danni a persone o cose. In questi casi, la garanzia decade.

5.1 Informazioni generali

- Il prodotto non è un giocattolo. Tenere fuori dalla portata di bambini e animali domestici.
- Non lasciare il materiale di imballaggio incustodito. Potrebbe diventare un giocattolo pericoloso per i bambini.
- Non esitare a contattare il nostro servizio assistenza o altro personale tecnico competente, in caso di domande che non trovano risposta nel manuale di istruzioni del prodotto.
- Far eseguire i lavori di manutenzione, adattamento e riparazione esclusivamente da un esperto o da un laboratorio specializzato.

5.2 Gestione

- Maneggiare il prodotto con cautela. Sobbalzi, urti o cadute, anche da altezze ridotte, possono danneggiare il prodotto.

5.3 Condizioni di esercizio

- Non sottoporre il prodotto a sollecitazioni meccaniche.
- Proteggere l'apparecchiatura da temperature estreme, forti urti, gas, vapori e solventi infiammabili.
- Proteggere il prodotto da condizioni di umidità e bagnato.
- Proteggere il prodotto dalla luce solare diretta.

5.4 Funzionamento

- Consultare un esperto in caso di dubbi sul funzionamento, la sicurezza o il collegamento del prodotto.
- Se non è più possibile utilizzare il prodotto in tutta sicurezza, metterlo fuori servizio e proteggerlo da qualsiasi uso accidentale. NON tentare di riparare il prodotto da soli. Il corretto funzionamento non è più garantito se il prodotto:
 - è visibilmente danneggiato,
 - non funziona più correttamente,
 - è stato conservato per lunghi periodi in condizioni ambientali avverse o
 - è stato sottoposto a gravi sollecitazioni legate al trasporto.

5.5 Installazione elettrica

AVVERTENZA! Pericolo per la propria sicurezza!

Il prodotto deve essere installato esclusivamente da persone con conoscenze ed esperienze elettriche attinenti! *)

Nel caso in cui non venga installato correttamente, si rischierà:

- la propria vita
- la vita dell'utente del dispositivo elettrico
- gravi danni alle cose, ad es. a causa di un incendio
- la responsabilità per lesioni personali e danni materiali

Consultare sempre un elettricista!

*) Conoscenza tecnica richiesta per eseguire l'installazione:

Per l'installazione sono necessarie in particolare le seguenti conoscenze tecniche:

- Le "Cinque regole sulla sicurezza": Scollegamento dalla rete elettrica; protezione contro l'accensione accidentale; verifica dell'assenza di tensione; messa a terra e cortocircuito; copertura o protezione delle parti adiacenti sotto tensione
- Utilizzo di strumenti, dispositivi di misurazione e dispositivi di protezione individuale adeguati, se necessario
- Analisi dei risultati di misurazione
- Utilizzo di materiali per l'installazione elettrica per soddisfare i requisiti di disinserimento
- Gradi di protezione IP
- Montaggio dei materiali per l'installazione elettrica
- Tipo di alimentazione (sistema TN, sistema IT, sistema TT) e relativi criteri di collegamento (messa a terra classica, messa a terra di protezione, misure aggiuntive necessarie, ecc.)

Nel caso in cui non si sia dei professionisti, evitare di farlo da soli e fare eseguire l'installazione a un tecnico specializzato.

6 Installazione



AVVERTENZA

È presente il pericolo di riportare eventuali ustioni.

Evitare contatti diretti con il riscaldatore durante e immediatamente dopo il suo impiego.

Importante:

- NON è consentito montare il prodotto su materiali infiammabili, come ad esempio legno, plastica, ecc.
- È obbligatorio mantenere uno spazio libero ≥ 50 mm tra il riscaldatore ed eventuali componenti / cablaggi.
- Installare il prodotto nella parte inferiore dell'alloggiamento per consentire un riscaldamento più efficace.
- È necessario montare il prodotto in posizione verticale, come ad esempio il cavo sotto al riscaldatore.
- È necessario proteggere il cavo di collegamento, come ad esempio all'interno di una canalina.
- Non è consentito coprire il riscaldatore.

7 Collegamento



AVVERTENZA

È presente il pericolo di scariche elettriche.

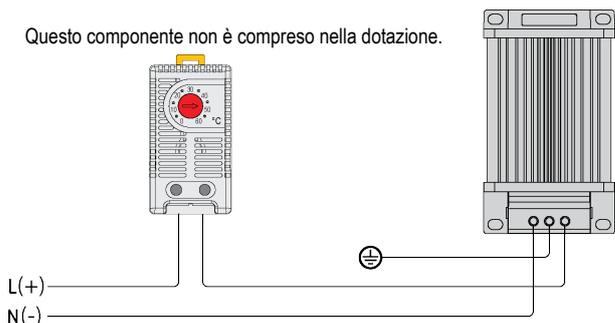
Scollegare sempre il prodotto dalla fonte d'alimentazione prima di eseguire le eventuali operazioni di installazione, manutenzione o riparazione.

Importante:

- È necessario un dispositivo di disconnessione di tutte le polarità per le operazioni di montaggio.
- I riscaldatori PTC non sono adatti al collegamento in serie, ma è possibile stabilire il loro collegamento in parallelo.
- I riscaldatori PTC presentano una corrente di punta elevata, ma di breve durata. Si consiglia di tenere conto di questo aspetto quando si stabiliscono le dimensioni del fusibile di riserva.

L (+) = Sotto tensione (marrone); N (-) = Neutro (blu); ⊕ = Terra (verde / giallo)

Questo componente non è compreso nella dotazione.



8 Pulizia

Importante:

- Non utilizzare detergenti aggressivi, alcol o altre soluzioni chimiche. Possono danneggiare l'alloggiamento e causare il malfunzionamento del prodotto.
- Non immergere il prodotto nell'acqua.

1. Scollegare il prodotto dall'alimentazione.
2. Lasciare raffreddare il prodotto fino al raggiungimento della temperatura ambiente.
3. Pulire il prodotto con un panno asciutto e privo di lanugine.

9 Smaltimento



Tutte le apparecchiature elettriche ed elettroniche introdotte sul mercato europeo devono essere etichettate con questo simbolo. Questo simbolo indica che l'apparecchio deve essere smaltito separatamente dai rifiuti urbani non differenziati al termine della sua vita utile.

Ciascun proprietario di RAEE (Rifiuti di apparecchiature elettriche ed elettroniche) è tenuto a smaltire gli stessi separatamente dai rifiuti urbani non differenziati. Gli utenti finali sono tenuti a rimuovere senza distruggere le batterie e gli accumulatori esauriti che non sono integrati nell'apparecchiatura, nonché a rimuovere le lampade dall'apparecchiatura destinata allo smaltimento prima di consegnarla presso un centro di raccolta.

I rivenditori di apparecchiature elettriche ed elettroniche sono tenuti per legge a ritirare gratuitamente le vecchie apparecchiature. Conrad mette a disposizione le seguenti opzioni di restituzione **gratuite** (ulteriori informazioni sono disponibili sul nostro sito internet):

- presso le nostre filiali Conrad
- presso i centri di raccolta messi a disposizione da Conrad
- presso i centri di raccolta delle autorità pubbliche di gestione dei rifiuti o presso i sistemi di ritiro istituiti da produttori e distributori ai sensi della ElektroG

L'utente finale è responsabile della cancellazione dei dati personali sul vecchio dispositivo destinato allo smaltimento.

Tenere presente che in paesi al di fuori della Germania possono essere applicati altri obblighi per la restituzione e il riciclaggio di vecchie apparecchiature.

10 Dati tecnici

10.1 Prodotto

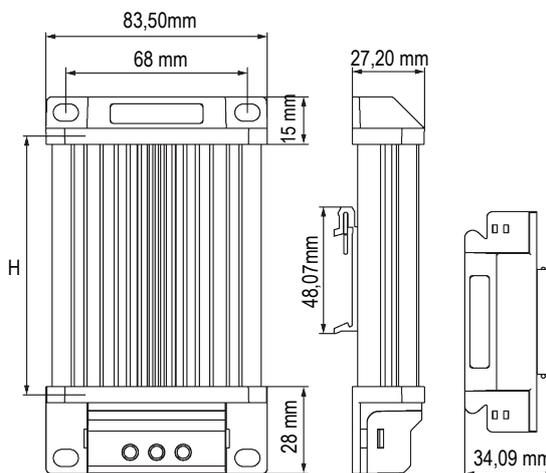
Protezione dagli ingressi	IP20
Classe di protezione	I
Montaggio	Guida DIN / Fissaggio a vite
Posizione di montaggio	cavo sotto al riscaldatore
Resistenza	Resistenza PTC - Limitazione della temperatura
Flusso d'aria	verticale
Corpo del riscaldatore	alluminio anodizzato

Cavo	Treccia 0,5 - 1,5 mm ² Filo rigido 0,5 - 2,5 mm ²
Collegamento	Viti serrafilo
Temperatura di esercizio	da -45 a +70 °C, ≤ 90% UR (senza condensa)

	Tensione d'esercizio	Potenza	Peso
N. d'ordine: 3192504	120 - 250 V CA/CC	20 W	160 g
N. d'ordine: 3192505	120 - 250 V CA/CC	45 W	160 g
N. d'ordine: 3192506	120 - 250 V CA/CC	60 W	228 g
N. d'ordine: 3192507	12 V/CC	15 W	160 g
N. d'ordine: 3192508	12 V/CC	60 W	228 g
N. d'ordine: 3192509	24 V/CC	15 W	160 g
N. d'ordine: 3192510	24 V/CC	50 W	228 g

10.2 Dimensioni

	Dimensioni (L x A x P)
N. d'ordine: 3192504	83,5 x 103 x 34,09 mm
N. d'ordine: 3192505	83,5 x 103 x 34,09 mm
N. d'ordine: 3192506	83,5 x 143 x 34,09 mm
N. d'ordine: 3192507	83,5 x 103 x 34,09 mm
N. d'ordine: 3192508	83,5 x 143 x 34,09 mm
N. d'ordine: 3192509	83,5 x 103 x 34,09 mm
N. d'ordine: 3192510	83,5 x 143 x 34,09 mm



Publicato da Conrad Electronic SE, Klaus-Conrad-Str. 1, D-92240 Hirschau (www.conrad.com).

Tutti i diritti, compresa la traduzione, riservati. La riproduzione con qualunque mezzo (ad es. fotocopie, microfilm o memorizzazione su sistemi di elaborazione elettronica dei dati) è rigorosamente vietata senza la previa autorizzazione scritta dell'editore. È vietata la ristampa, anche parziale. La presente pubblicazione rappresenta lo stato tecnico al momento della stampa.

Copyright by Conrad Electronic SE.

*3192504-10_V2_0125_dh_mh_it 9007200764991371 I2/O2 en