

Einbauanleitung für Autoradio Adapter BMW

Autoradio Adapter - BMW 3er, 5er, 7er, Mini, Rover 75
Autoradio Adapter - BMW 3er, 5er, 7er, Mini, Rover 75

AIV Art.-Nr.: 41C956
Conrad Art.-Nr.: 375968



AIV GmbH + Co. KG – Tatschenweg 1 – 74078 Heilbronn
Telefon 07131 / 5953 0 - Telefax 07131 / 5953 639
<http://www.aiv.de>

Inhaltsverzeichnis

Sicherheitshinweise	2
Beschreibung	3
Anschlussschema	3

Sehr geehrter Kunde,

wir gratulieren Ihnen zum Kauf dieses hervorragenden Produktes und bedanken uns für das entgegengebrachte Vertrauen. Wir haben diese Einbauanleitung unter Berücksichtigung der mechanischen Gegebenheiten mit größter Sorgfalt erstellt. Trotzdem können Fehler nicht vollständig ausgeschlossen werden. Für Mitteilungen eventueller Fehler sind wir Ihnen sehr dankbar.

Mit freundlichem Gruß,
Ihr AIV-Team

Sicherheitshinweise für den Anwender

Bitte lesen Sie alle Warnungen in dieser Anleitung. Diese informieren Sie über mögliche persönliche Schäden oder Beschädigungen von Sachwerten!

AIV übernimmt keine Verantwortung für Gehörschäden, körperliche Schäden oder Sachschäden, die aus dem Gebrauch oder Missbrauch seiner Produkte entstehen.

Beschreibung

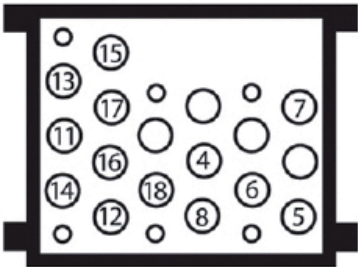
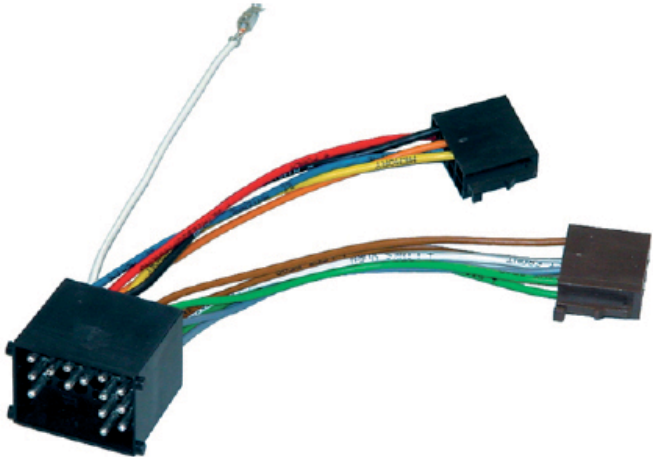
Dieser Adapter ermöglicht den Einbau eines Nachrüstautoradios mit ISO Anschluss in BMW Fahrzeuge mit alter Werksverkabelung.

Fahrzeugkompatibilität

BMW: Rover:
3er 75
5er
7er
8er
Mini

Anschlusschema

1. Abtrennen der Batterie / Stromversorgung des Fahrzeuges
2. Ausbau des OEM Autoradios
3. Installation der Aufnahme für das Nachrüst-Autoradio (wenn benötigt)
4. Prüfen der Kompatibilität der Belegung des Strom und Audiokabelsatzes sowie des Nachrüstgerätes.
5. Adaptieren des Nachrüstgerätes durch den beigelegten Strom und Audiokabelsatzes.
6. Einbau des Nachrüst-Autoradios in die Aufnahme
7. Anschluss der Batterie

	
Schaltbild: PIN-Belegungen - Fahrzeug	
1 = nicht belegt	11 = Lautsprecher rechts hinten (+)
2 = nicht belegt	12 = Lautsprecher rechts hinten (-)
3 = nicht belegt	13 = Lautsprecher rechts vorne (+)
4 = Dauerplus	14 = Lautsprecher rechts vorne (-)
5 = elektrische Antenne	15 = Lautsprecher links vorne (+)
6 = Armaturenbeleuchtung	16 = Lautsprecher links vorne (-)
7 = Betriebsspannung (+12V)	17 = Lautsprecher links hinten (+)
8 = Minus	18 = Lautsprecher links hinten (-)

Diese Anleitung ist urheberrechtlich geschützt. Jede Vervielfältigung, bzw. jeder Nachdruck, auch auszugsweise, und jede Wiedergabe der Abbildungen, auch in verändertem Zustand, ist nur mit der schriftlichen Zustimmung der Firma AIV GmbH & Co. KG gestattet.

© Copyright 2010 bei AIV GmbH & Co. KG