

## Beschreibung

Einpoliger, thermischer Kfz-Sicherungsautomat in sehr schmaler Bauform und wahlweise mit farbigem Handauslöser oder farbiger Gehäusekappe. Für 12 V auch mit automatischer Rückstellung möglich. Im Anschlussbereich austauschbar mit Flachsicherungseinsätzen gemäß DIN 72581 Teil 3.

## Typische Anwendungsgebiete

Absicherung von Bordnetzen und Geräten in PKW, LKW, Bussen, Booten, Kleinspannungsanlagen.

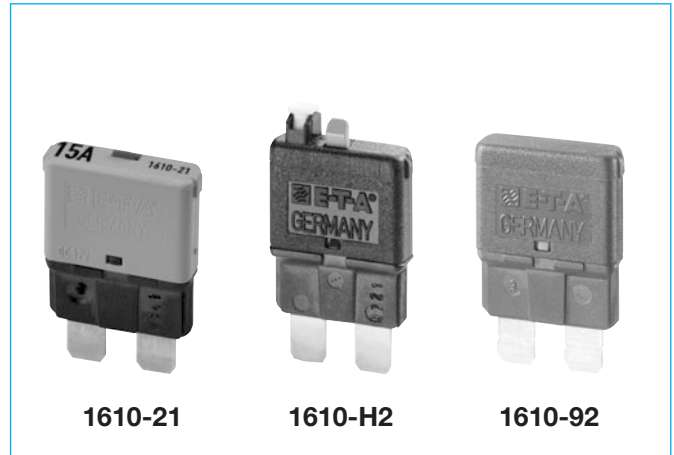
## Bestellnummerschlüssel

<b>Typennummer</b>						
<b>1610</b>	1-poliger thermischer Kfz-Sicherungsautomat					
<b>Nennspannung</b>						
<b>21</b>	DC 28 V					
<b>H2</b>	DC 28 V mit Handauslöser					
<b>92</b>	DC 12 V automatische Rückstellung					
<b>Nennstrombereich</b>						
<b>6</b>	<b>8</b>	<b>10</b>	<b>15</b>	<b>20</b>	<b>25</b>	<b>30 A</b>
<b>1610 - 21 - 8 A</b> Bestellbeispiel						

Verpackungseinheit: 500 Stück

## Nennströme und typische Spannungsfälle

Nennstrom (A)	Spannungsfall (mV)	Farbe des Handauslösers (1610-H2) Farbe der Kappe (1610-21)
6	< 150	moosgrün (annähernd RAL 6005)
8	< 150	honiggelb (annähernd RAL 1005)
10	< 150	verkehrsrot (annähernd RAL 3020)
15	< 150	blau (annähernd RAL 5012)
20	< 150	gelb (annähernd RAL 1018)
25	< 150	perlweiß (annähernd RAL 1013)
30	< 150	hellgrün (annähernd RAL 6018)

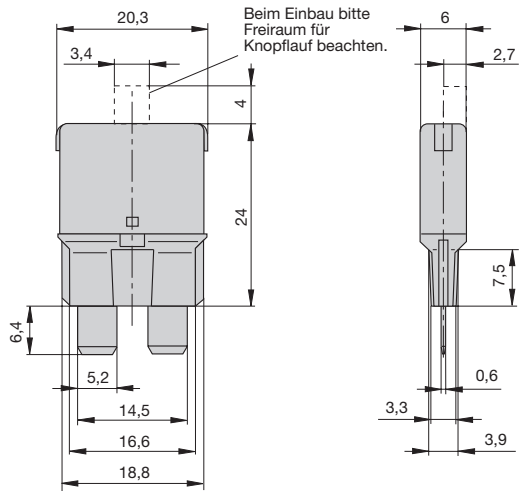
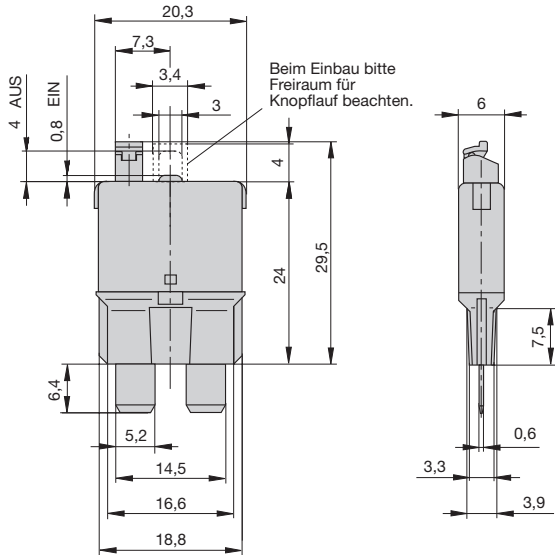
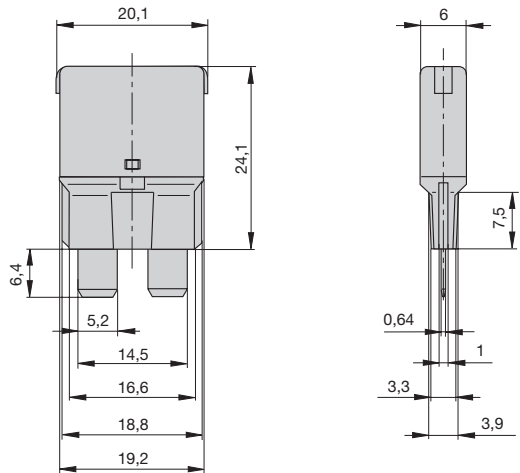


## Technische Daten

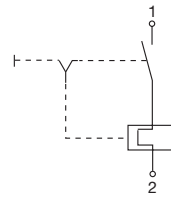
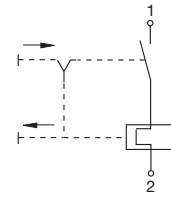
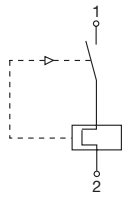
Nennspannung	1610-92: DC 12 V 1610-21/1610-H2: DC 32 V
Nennstrombereich	6...25 A (30 A auf Anfrage)
Betriebsschaltvermögen	300 Abschaltungen mit ≤ 50 A
Rückstellzeiten für 1610-92 (bei 23 °C)	≤ 15 s
Anwendungstemperatur	-30...60 °C
Schutzart (IEC 60529)	Betätigungsbereich IP30 (-21/-H2) Betätigungsbereich IP54 (-92) Anschlussbereich IP00
Grenz-Kurzschluss-Ausschaltvermögen	≥ 3 Abschaltungen mit 150 A oder ≥ 1 Abschaltung mit 2000 A
Schwingungsfestigkeit (mit Stecksockel Typ 12)	10 g (57-500 Hz), ±0,38 mm (10-57 Hz) Prüfung nach IEC 60068-2-6, Test Fc 10 Frequenzzyklen/Achse,
Stoßfestigkeit (mit Stecksockel Typ 12)	50 g (11 ms) Prüfung nach IEC 60068-2-27, Test Ea
Korrosionsfestigkeit	96 Std. in 5 % Salznebel, Prüfung nach IEC 60068-2-11, Test Ka
Feuchtigkeitsprüfung	240 Std. in 95 % rel. Feuchte, Prüfung nach IEC 60068-2-3, Test Ca
Masse	ca. 5 g

**Achtung:**  
Der Rückstellknopf darf nicht blockiert werden!

## Maßbilder

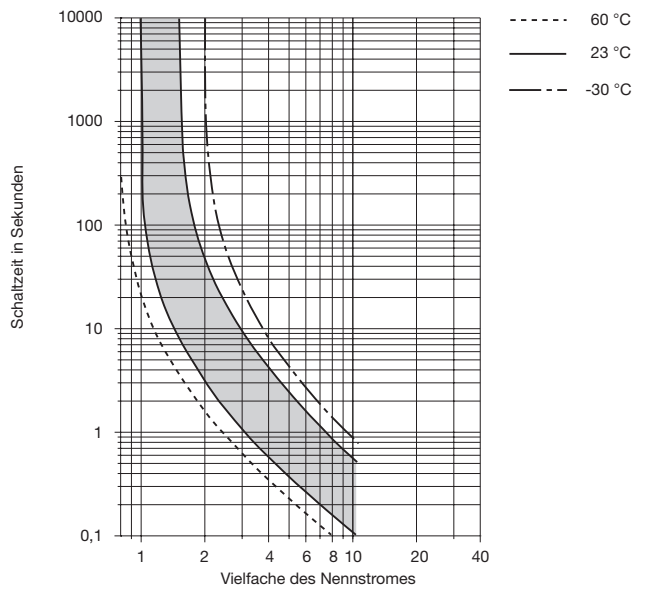
**1610-21**

**1610-H2**

**1610-92**


## Schaltbilder

**1610-21**

**1610-H2**

**1610-92**


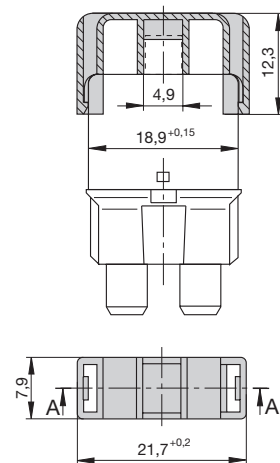
## Zeit/Strom-Kennlinie

(Gesamtabschaltzeit bei Nennspannung)



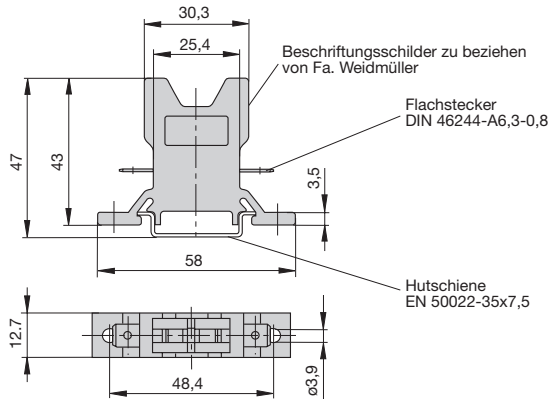
## Zubehör

**Abdeckung**  
Best.-Nr. Y 307 207 01

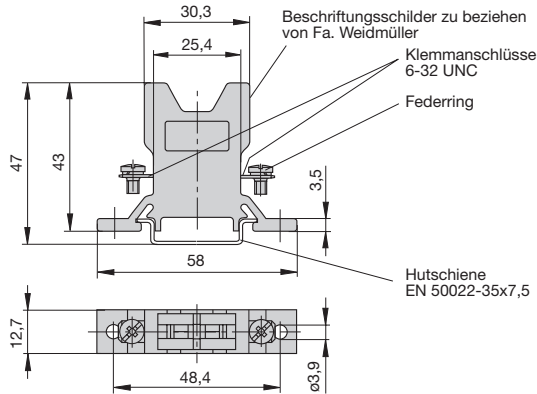


## Zubehör

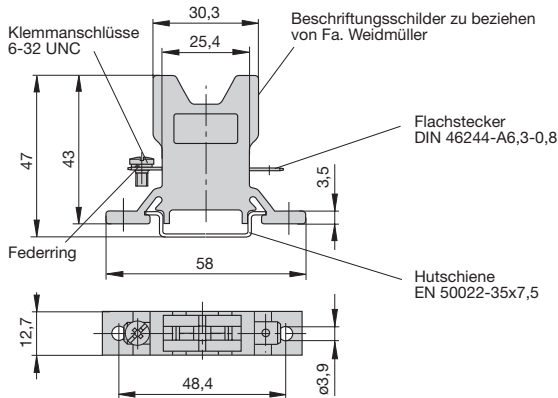
### Stecksocket 12-P10



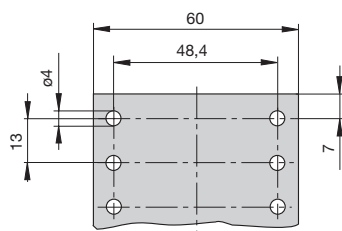
### Stecksocket 12-J20



### Stecksocket 12-A10



### Einbaumaße für Oberflächenmontage



### Empfohlener Stecksocket:

Apparatebau Kirchheim-Teck GmbH & Co, 73230 Kirchheim-Teck  
Tel. 0049-7021-9700930 - [www.ak-teck.de](http://www.ak-teck.de)  
Sicherungsleiste 67111 mit Deckel für E-T-A Automaten

### Weitere Stecksocket auf Anfrage

## Bestellnummerschlüssel Stecksocket 12

### Typennummer

12 Stecksocket

### Anschluss

**P10** Flachstecker DIN 46244-A6,3-0,8

**J20** Klemmanschlüsse 6-32UNC

**A10** 1 Flachstecker DIN 46244-A6,3-0,8/1 Klemmanschluss 6-32UNC

### Ausführung

.. ohne Zahl: 1-fach

**20** 2-fach

**30** 3-fach

**40** 4-fach

**60** 6-fach

12 - P10 - 20 Bestellbeispiel

Beschriftungsschilder: Firma Weidmüller, D-33102 Paderborn

## Zubehör für Stecksocket

### Verbindungsketten -P10

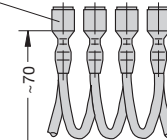
**Best.-Nr. X 210 588 01/** 1,5 mm<sup>2</sup>, braun (bis 13 A dauernd belastbar)

**Best.-Nr. X 210 588 02/** 2,5 mm<sup>2</sup>, schwarz (bis 20 A dauernd belastbar)

**Best.-Nr. X 210 588 03/** 2,5 mm<sup>2</sup>, rot (bis 20 A dauernd belastbar)

**Best.-Nr. X 210 588 04/** 2,5 mm<sup>2</sup>, blau (bis 20 A dauernd belastbar)

100 Stück Steckhülsen 6,3  
DIN 46247 Ms,  
verzinkt, isoliert

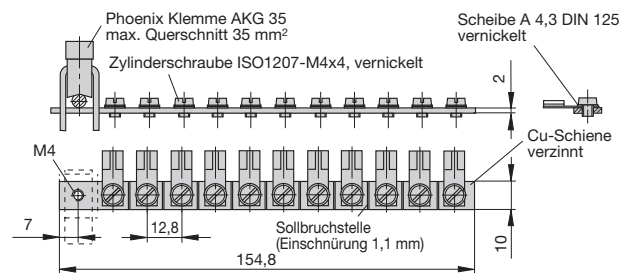


### Verbindungschiene für Stecksocket

(bis 100 A dauernd belastbar)

**Best.-Nr. X 211 157 01 mit Anschlussklemme**

**Best.-Nr. X 211 157 02 ohne Anschlussklemme**



### Hinweis

Bei Reihenmontage kann der Gerätenennstrom nur zu 80 % geführt oder muss entsprechend überdimensioniert werden (siehe Kapitel 9 – Technische Informationen)!

Die zur Verfügung gestellten Informationen sind nach unserem Wissen genau und zuverlässig, jedoch übernimmt E-T-A keine Verantwortung für den Einsatz in einer Anwendung, die nicht der vorliegenden Spezifikation entspricht. E-T-A behält sich das Recht vor, Spezifikationen im Sinne des technischen Fortschritts jederzeit zu ändern. Maßänderungen sind vorbehalten, bei Bedarf bitte neuestes Maßblatt mit Toleranzen anfordern. Maße, Daten, Abbildungen und Beschreibung entsprechen dem neuesten Stand bei Herausgabe dieses Kataloges, sind aber unverbindlich! Änderungen sowie auch Irrtümer und Druckfehler vorbehalten. Die Bestellbezeichnung der Geräte kann von deren Beschriftung abweichen.