

Anleitung

Alpha 110 Q

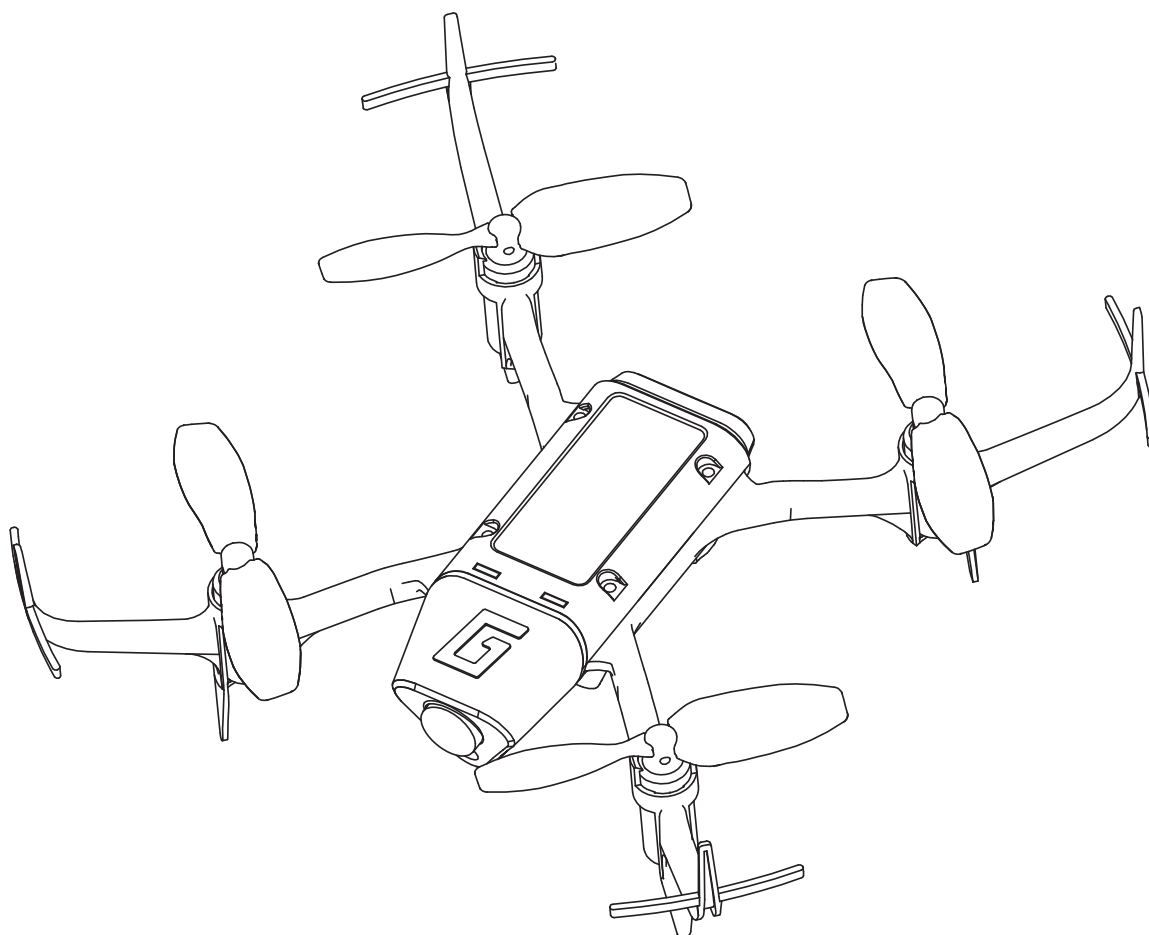
Quadrocopter

S5012.RFH (Copter)

S5012.RTF (Copter mit Fernsteuerung)

S5012.FPV (Copter mit Kamera)

S5012.FPVRTF (Copter mit Kamera und Fernsteuerung)



CE

Inhaltsverzeichnis

Einführung	4
Servicestellen	4
Bestimmungsgemäße Verwendung	5
Copter Alpha 110Q	5
Sender MZ-8 (nur bei S5012.RTF).....	5
Lieferumfang	6
Technische Daten	6
Symbolbeschreibung	7
Sicherheitshinweise	7
Laden des Flugakkus	11
Senderstromversorgung	11
Senderbeschreibung (nur bei Version S5012.RTF)	12
Bedienelemente am Sender	12
Modeeinstellung	13
Vorbereitungen zur Inbetriebnahme	14
Binding des Empfängers	14
Reichweitetest	15
Beispiel Flugsteuerung MODE 1	16
Beispiel Flugsteuerung MODE 2	17
Knüppelkalibrierung	19
Werksreset	19
Montage der Luftschrauben	20
Erstflug	21
Initialisierung des Kreisel	21
Flugsteuerung	21
Autoflipfunktion	21
Kamerafunktion bei Version S5012.FPV	22
Einstellungen in Verbindung mit HoTT Sendern mit Display	22
Sendereinstellungen.....	22
Sonderfunktionen Kanal 6	22
Empfängereinstellungen	23
Kreiselzuordnung	23
Roll- Nickeinstellungen	24
Multicopter Gier Einstellungen	25
Ersatzteilliste	26
Update der Sender-Firmware	26
Konformitätserklärung	26
Hinweise zum Umweltschutz	27
Wartung und Pflege	27
Garantiebedingungen	27

Einführung

Vielen Dank, dass Sie sich für einen Graupner **Alpha 110 Quadrocopter** entschieden haben. Dieser **Alpha 110 Quadrocopter** ist extrem vielseitig. Die Anleitung ist für alle auf dem Deckblatt angegebenen Quadrocopter gültig. Der Lieferumfang variiert je nach Version.

Lesen Sie diese Anleitung sorgfältig durch, um die besten Resultate mit Ihrem **Alpha 110 Quadrocopter** zu erzielen und vor allem um Ihre Modelle sicher zu steuern. Sollten beim Betrieb irgendwelche Schwierigkeiten auftauchen, nehmen Sie die Anleitung zu Hilfe oder fragen Sie Ihren Händler oder das **Graupner Service Center**.

Aufgrund technischer Änderungen können die Informationen in dieser Anleitung ohne vorherige Ankündigung geändert werden. Informieren Sie sich in regelmäßigen Abständen im Internet unter **www.graupner.de** um auf dem neuesten Stand des Produktes und der Firmware zu bleiben.

Dieses Produkt entspricht den gesetzlichen nationalen und europäischen Anforderungen.

Um diesen Zustand zu erhalten und einen gefahrlosen Betrieb sicherzustellen, müssen Sie als Anwender vor der Inbetriebnahme des Produktes diese Anleitung und die Sicherheitshinweise lesen und beachten!



Hinweis

Diese Anleitung ist Bestandteil des Produkts. Sie enthält wichtige Hinweise zur Inbetriebnahme und Handhabung. Heben Sie deshalb die Anleitung zum Nachlesen auf und geben Sie sie bei Weitergabe des Produkts an Dritte mit.

Servicestellen

Graupner-Zentralservice

Graupner/SJ GmbH
Henriettenstrasse 96
D-73230 Kirchheim / Teck

Email: service@graupner.de

Servicehotline

 (+49) (0)7021/722-130
Montag - Donnerstag
9:15 - 16:00 Uhr
Freitag
9:15 - 13:00 Uhr

Graupner im Internet

Die Adressen der Servicestellen außerhalb Deutschlands entnehmen Sie bitte unserer Webseite **www.graupner.de**

Bestimmungsgemäße Verwendung

Copter Alpha 110Q

Der **Alpha 110 Quadrocopter** ist ein fernsteuerbarer Quadrocopter. Es sind je nach Version noch weitere Komponenten nötig um den **Alpha 110 Quadrocopter** zu betreiben. Technische Informationen zu den Komponenten finden Sie in dem Kapitel Technische Daten.

Der **Alpha 110 Quadrocopter** ist ausschließlich für die Verwendung als akkubetriebenes, funkferngesteuertes Modell vorgesehen, eine anderweitige Verwendung ist nicht zulässig. Für jegliche nicht bestimmungsgemäße Verwendung wird keine Garantie oder Haftung übernommen.

Lesen Sie vorab die gesamte Anleitung bevor Sie versuchen, den **Alpha 110 Quadrocopter** zu montieren und zu betreiben.

Graupner/SJ arbeitet ständig an der Weiterentwicklung sämtlicher Produkte; Änderungen des Lieferumfangs in Form, Technik und Ausstattung müssen wir uns deshalb vorbehalten.

Zielgruppe

Der **Alpha 110 Quadrocopter** ist kein Spielzeug. Es ist nicht für Kinder unter 14 Jahren geeignet. Bei Fragen im Umgang mit ferngesteuerten Modellen, wenden Sie sich bitte an einen erfahrenen Modellbauer oder an einen Modellbau-Club.

Sender MZ-8 (nur bei S5012.RTF)

Diese Fernsteueranlage darf ausschließlich nur für den vom Hersteller vorgesehenen Zweck, für den Betrieb in nicht mantragen Fernsteuermodellen eingesetzt werden. Eine anderweitige Verwendung ist nicht zulässig und kann zu Schäden an der Anlage sowie zu erheblichen Sach- und/oder Personenschäden führen. Für jegliche unsachgemäße Handhabung außerhalb dieser Bestimmungen wird deshalb keine Garantie oder Haftung übernommen.

Lesen Sie die gesamte Anleitung gewissenhaft durch, bevor Sie den Sender einsetzen.

Graupner/SJ arbeitet ständig an der Weiterentwicklung sämtlicher Produkte; Änderungen des Lieferumfangs in Form, Technik und Ausstattung müssen wir uns deshalb vorbehalten.

Zielgruppe

Das Produkt ist kein Spielzeug. Es ist nicht für Kinder unter 14 Jahren geeignet. Bei Fragen im Umgang mit ferngesteuerten Modellen wenden Sie sich an einen erfahrenen Modellbauer oder an einen Modellbau-Club.

Lieferumfang

S5012.RFH

Alpha 110 Quadrocopter

Luftschrauben

Akku, Ladegerät

Anleitung

S5012.RTF

Alpha 110 Quadrocopter

Luftschrauben

Akku, Ladegerät

S1008 MZ-8 HoTT Fernsteuerung

Anleitung

S5012.FPV

Alpha 110 Quadrocopter mit Kamera und Videosender

Luftschrauben

Akku, Ladegerät

Anleitung

S5012.FPVRTF

Alpha 110 Quadrocopter mit Kamera und Videosender

S1008 MZ-8 HoTT Fernsteuerung

Luftschrauben

Akku, Ladegerät

Anleitung

Technische Daten

Copter

Rahmengröße	110 mm
Gewicht	55 g
Akku	LiPo 1S / 350 mAh
Videofrequenz (nur S5012.FPV)	5,8 GHz (5740 - 5860 Mhz)

mz-8 Sender

Größe	151 x 134 x 63,7 mm
Gewicht	260 g (incl. Batterien)
Spannungsversorgung	3x AA Batterie, 3,6 ... 4,8 V
Betriebstemperaturbereich	-10 ... +55°C
Sendefrequenz	2,4 GHz

S5012.FPV Frequenztafel Videosender, F-Band

Kanal 1	5740 Mhz
Kanal 3	5780 Mhz
Kanal 5	5820 Mhz
Kanal 7	5860 Mhz

Symbolbeschreibung



Beachten Sie immer die mit diesem Warnpiktogramm gekennzeichneten Informationen. Insbesondere diejenigen, welche zusätzlich durch **VORSICHT** oder **WARNUNG** gekennzeichnet sind. Das Signalwort **WARNUNG** weist Sie auf mögliche, schwere Verletzungen hin, das Signalwort **VORSICHT** auf mögliche, leichte Verletzungen.



Hinweis warnt Sie vor möglichen Fehlfunktionen.

Achtung warnt Sie vor möglichen Sachschäden.

Sicherheitshinweise

Diese Sicherheitshinweise dienen dazu, Sie und andere Personen zu schützen. Außerdem dienen sie zum sicheren Umgang mit dem Produkt. Lesen Sie sich deshalb dieses Kapitel sehr aufmerksam durch, bevor Sie das Produkt in Betrieb nehmen!

Lassen Sie das Verpackungsmaterial nicht achtlos liegen, dieses könnte für Kinder zu einem gefährlichen Spielzeug werden.

Personen, einschließlich Kinder, die aufgrund ihrer physischen, sensorischen oder geistigen Fähigkeiten oder Unerfahrenheit oder Unkenntnis nicht in der Lage sind, den **Alpha 110 Quadrocopter** sicher zu montieren und zu bedienen, dürfen den **Alpha 110 Quadrocopter** nicht ohne Aufsicht oder Anweisung durch eine verantwortliche Person nutzen.

Die Bedienung und der Betrieb von ferngesteuerten Modellen muss erlernt werden! Wenn Sie noch nie ein solches Modell gesteuert haben, so beginnen Sie besonders vorsichtig und machen Sie sich erst mit den Reaktionen des Modells auf die Fernsteuerbefehle vertraut. Gehen Sie dabei verantwortungsvoll vor.

Führen Sie immer zuerst einen Reichweitetest und Funktionstest am Boden durch bevor Ihr Modell zum Einsatz kommt. Wiederholen Sie den Test bei laufendem Motor und mit kurzen Gasstößen.

Bevor Sie den Fernsteuerbetrieb aufnehmen, müssen Sie sich über die hierfür geltenden Gesetzen und gesetzlichen Bestimmungen informieren. Diesen Gesetzen müssen Sie in jedem Falle Folge leisten. Achten Sie hierbei auf die eventuell unterschiedlichen Gesetze der Länder.

Der Abschluss einer Haftpflicht-Versicherung ist für alle Arten von Modellbetrieb zwingend vorgeschrieben. Falls Sie eine solche bereits besitzen, informieren Sie sich, ob der Betrieb des jeweiligen Modells unter den Versicherungsschutz fällt. Schließen Sie gegebenenfalls eine spezielle Modell-Haftpflichtversicherung ab. Wir empfehlen den **Alpha 110 Quadrocopter** mit einem Aufkleber zu versehen, auf dem Name, Adresse, Tel. Nr.,

Flugmodelle gehören zu den Luftfahrzeugen (§ 1 Abs. 2 Nr. 9 LuftVG). Sie unterliegen daher den bindenden Regelungen des Luftverkehrsgesetzes (LuftVG) und der Luftverkehrsordnung (LuftVO). Informieren Sie sich vor dem Start Ihres Modells, welche maximale Höhe der unkontrollierte Luftraum an Ihrem Startplatz hat und überschreiten Sie diese nicht.

Emailadresse und Vers. Nr. angegeben sind. So kann im Falle eines Absturzes der Copter eindeutig zugeordnet werden.

Aus Sicherheits- und Zulassungsgründen (CE) ist das eigenmächtige Umbauen und/oder Verändern des Produkts nicht gestattet.

Es dürfen nur die von uns empfohlenen Komponenten und Zubehörteile verwendet werden. Verwenden Sie immer nur zueinander passende, original **Graupner**-Steckverbindungen gleicher Konstruktion und gleichen Materials.

Achten Sie darauf, dass alle Steckverbindungen fest sitzen. Beim Lösen der Steckverbindung nicht an den Kabeln ziehen.

Schützen Sie den Copter vor Staub, Schmutz, Feuchtigkeit und anderen Fremtteilen. Setzen Sie ihn niemals Vibrationen sowie übermäßiger Hitze oder Kälte aus. Der Fernsteuerbetrieb darf nur bei „normalen“ Außentemperaturen durchgeführt werden, d. h. in einem Bereich von -10 °C bis +55 °C.

Nutzen Sie alle Ihre **HoTT**Komponenten immer nur mit der jeweils aktuellen Softwareversion.

Sollten sich Fragen ergeben, die nicht mit Hilfe der Bedienungsanleitung abgeklärt werden können, so setzen Sie sich bitte mit uns (Kontaktinformationen siehe Seite 3) oder einem anderen Fachmann in Verbindung.

WARNUNG



Sicherheitshinweise während des Betrieb

Achten Sie auch während der Programmierung unbedingt darauf, dass ein angeschlossener Elektromotor nicht unbeabsichtigt anläuft. Gefahr von Verletzungen durch rotierende Luftschrauben! Luftschrauben beim Programmieren entfernen. Programmieren Sie immer den Motorstoppschalter am Sender. (Siehe Anleitung des Senders)

Vermeiden Sie Stoß- und Druckbelastung. Überprüfen Sie den **Alpha 110 Quadrocopter** stets auf Beschädigungen an Gehäusen und Kabeln, besonders nach Abstürzen des Modells. Beschädigte oder nass gewordene Elektronikteile, selbst wenn sie wieder trocken sind, dürfen nicht mehr verwendet werden.

Niemals in die laufende Luftschraube greifen, dies führt zu schweren Schnittverletzungen, bis zum Abtrennen von Gliedmaßen.

Die Luftschrauben müssen fest montiert sein, herumfliegende Teile können zu schweren Verletzungen führen.

Halten Sie sich niemals im Gefahrenbereich der laufenden Luftschraube auf, lange Haare, lose Kleidungsstück wie Schals, weite Hemden oder ähnliches, können von der Luftschraube eingezogen werden, herumfliegende Teile können zu schweren Verletzungen führen.

Beachten Sie die Sicherheitshinweise der benötigten Zusatzkomponenten.

VORSICHT



Sicherheitshinweise für Akkus

- ◆ LiPo Akkus sind kein Spielzeug. Personen, einschließlich Kinder, die aufgrund ihrer physischen, sensorischen oder geistigen Fähigkeiten oder Unerfahrenheit oder Unkenntnis nicht in der Lage sind, den Akku sicher zu verwenden, dürfen den Akku nicht ohne Aufsicht oder Anweisung durch eine verantwortliche Person nutzen.
- ◆ Jede Manipulation am Akku, Ladegerät bzw. Ladekabel kann zu schwerwiegenden Verletzungen führen. Explosions- und Brandgefahr! Gefahr von Verbrennungen!
- ◆ Verwenden Sie keine beschädigten Akkus und Ladekabel, Kurzschluss- und Brandgefahr!

Lagerung

LiPo Akkus sollen mit einer eingeladenen Zellenspannung von 3,8V gelagert werden. Sinkt die Spannung der Zellen unter 3V, so sind diese unbedingt nachzuladen. Tiefentladung und Lagerung im entladenen Zustand (Zellenspannung < 3V) machen den Akku unbrauchbar. Zum Transport und zur Lagerung sollten die LiPo Akkus in einem Sicherheitstasche z.B. No. 8373 verstaut werden.

WARNUNG



Sichere Verwendung des Ladegerätes

- ◆ Personen, einschließlich Kinder, die aufgrund ihrer physischen, sensorischen oder geistigen Fähigkeiten oder Unerfahrenheit oder Unkenntnis nicht in der Lage sind, das Ladegerät sicher zu bedienen, dürfen das Ladegerät nicht ohne Aufsicht oder Anweisung durch eine verantwortliche Person nutzen.
- ◆ Das Ladegerät darf nur an Stromquellen angeschlossen werden, deren Spannung mit den Angaben auf dem Typenschild übereinstimmen! Siehe technische Daten. Brandgefahr!
- ◆ Die Anschlussbuchse für den Akku ist verpolungssicher, niemals den Stecker mit Gewalt einstecken. Er muss sich leicht einstecken lassen. Kurzschluss- und Brandgefahr!
- ◆ Das Ladegerät darf nur in trockenen Räumen verwendet werden.
- ◆ Das Ladegerät darf nur unter ständiger Aufsicht, und in Räumen die mit einem Rauchmelder ausgestattet sind, betrieben werden.
- ◆ Ein beschädigtes Ladegerät oder Netzkabel darf nicht mehr verwendet werden, bis sie durch den Hersteller, seinen Kundendienst oder einer entsprechend qualifizierten Person repariert werden. Stromschlaggefahr.

- ◆ Das Ladegerät ist ausschließlich für LiPo-Akkus geeignet, es dürfen keine andere Arten von Akkus (z.B. NiMH, LiFe, Pb) geladen werden. Wenn Sie andere Arten von Akkus mit dem Ladegerät verbinden, werden Akku und Ladegerät beschädigt, Brand- und Explosionsgefahr!
- ◆ Ein nass gewordenes Ladegerät, selbst wenn es wieder trocken ist, darf nicht mehr verwendet werden. Stromschlaggefahr!
- ◆ Aus Sicherheits- und Zulassungsgründen (CE) ist das eigenmächtige Umbauen und/oder Verändern des Produkts nicht erlaubt. Stromschlaggefahr!
- ◆ Schützen Sie das Ladegerät vor Staub, Schmutz, Feuchtigkeit und anderen Fremtteilen. Setzen Sie ihn niemals Vibrationen sowie übermäßiger Hitze oder Kälte aus.
- ◆ Das Ladegerät während des Ladevorgangs nicht abdecken, die Lüftungsschlitze müssen frei sein. Brandgefahr!
- ◆ Das Ladegerät und der zu ladende Akku muss während des Betriebs auf einer nicht brennbaren, hitzebeständigen und elektrisch nicht leitenden Unterlage stehen! Nicht in der Nähe von leicht entzündlichen Materialien laden.
- ◆ Trennen Sie das Ladegerät immer vom Netz wenn Sie es nicht benutzen.



Hinweis:

Prüfen Sie nach dem Kauf den Inhalt auf Vollständigkeit und Beschädigungen.

Entnehmen Sie den Antriebsakku bei Nichtgebrauch und Transport des Modells.

Sichern Sie das Modell und den Sender beim Transport gegen Beschädigung sowie Verrutschen.



Pflege:

Säubern Sie den Copter nur mit geeigneten Reinigungsmitteln. Geeignet ist ein fuselfreies Tuch. Verwenden Sie niemals chemische Reiniger, Lösungsmittel, Reinigungsbenzin, Spiritus oder ähnliches.

Laden des Flugakkus

Schließen Sie den USB-Stecker des mitgelieferten Ladegerätes an einen geeigneten 5 V USB-Anschluss an.

1. Die LED auf dem Ladegerät leuchtet grün.
2. Schließen Sie den Akku mit seinem Stecker an das Ladegerät an die Ladebuchse an.
3. Die LED wechselt dann von grün (Standbymodus) zu rot (Lademodus).

Wenn der Ladevorgang abgeschlossen ist, wechselt die LED wieder zu grün. Dann ist der Akku vollständig geladen.

4. Entfernen Sie zuerst den Akku vom Ladegerät und danach das USB-Kabel von der Buchse der Stromversorgung.

Senderstromversorgung

Der Sender **mz-8** HoTT ist serienmäßig mit drei Alkaline-Batterien ausgestattet.

Die Senderakkuspannung wird während des Betriebs durch die Status-LED überwacht.

Bei Unterschreiten von 3,5 V ertönt ein akustisches Warnsignal (4x Piepton) und die rote Status-LED beginnt in schneller Abfolge zu blinken. Spätestens jetzt ist der Betrieb unverzüglich einzustellen und die Senderbatterien sind zu wechseln!

Einsetzen der Senderbatterien

Zum Einsetzen der Senderbatterien zunächst den Deckel des Batteriefaches auf der Senderrückseite entriegeln und abnehmen. Legen Sie nun die beiliegenden Batterien polrichtig in den Halter (siehe Abbildung)



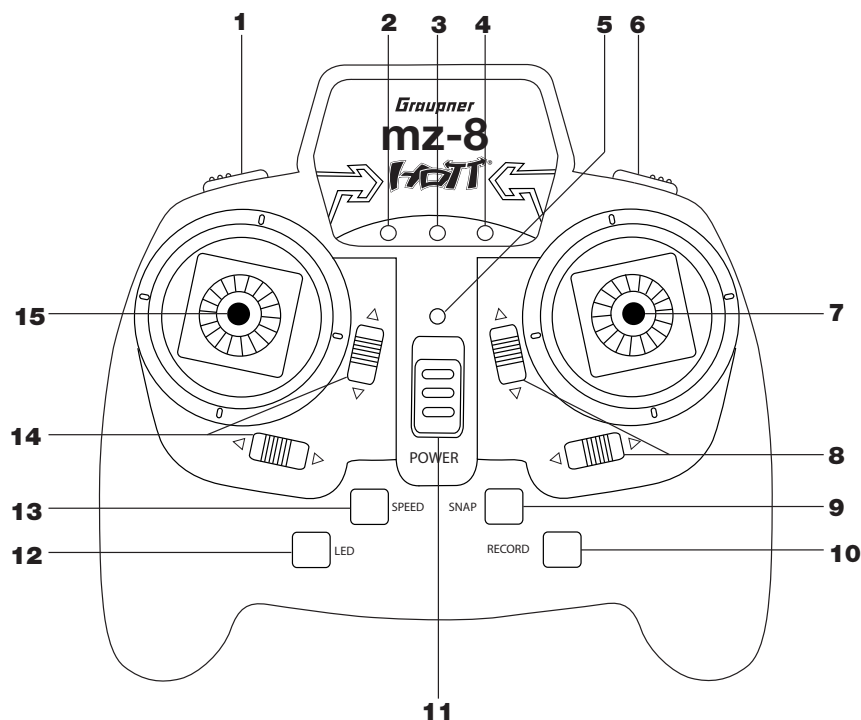
Entnahme der Senderbatterien

Wird der Sender längere Zeit nicht benutzt, sollten die Batterien oder Akkus aus dem Gerät entnommen werden, um Beschädigungen des Senders z.B. durch auslaufendes Elektrolyt zu vermeiden.

Senderbeschreibung (nur bei Version S5012.RTF)

Bedienelemente am Sender

Vorderseite



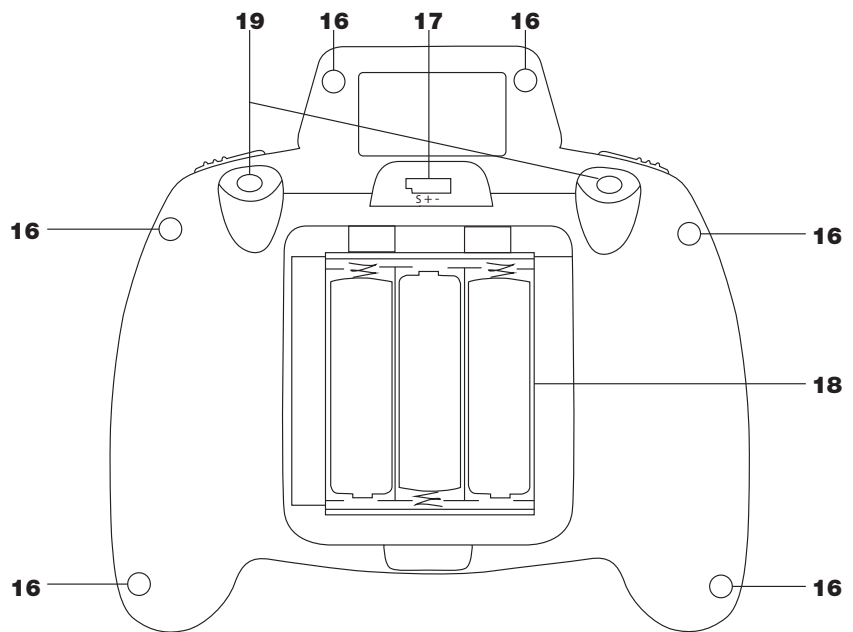
1	Motor-Aus-Schalter
2	LED, gelb (Anzeige Motorstopp) LED an: Motor aus
3	LED, rot (Anzeige Kameraaufnahme) blinkend : Aufnahme
4	LED, grün (Anzeige aus: Lage- oder an: Drehratenmodus)
5	LED, rot (Status- und Bindinganzeige) an: gebunden*
6	Schalter für Lage- und Drehratenmodus
7	Rechter Kreuzknüppel
8	Trimmung
9	Schalter für Fotoaufnahme (nicht verfügbar bei Alpha 110)
10	Schalter für Videoaufnahme (nicht verfügbar bei Alpha 110)
11	EIN/AUS-Schalter
12	Schalter für LED-Beleuchtung und Binding
13	S5012.RTF = LED Beleuchtung / S5012.FPV = Videokanalwechsel
14	Trimmung
15	Linker Kreuzknüppel

* Akustische Warnung:

Blinkend und 2x Piepton - Unterspannung des Flugakku

Blinkend und 4x Piepton - Unterspannung der Senderbatterien

Rückseite



16	Gehäuseschrauben
17	DATA-Buchse
18	Batteriefach
19	Befestigungspunkte für Anbauhalterung

Modeeinstellung

Der Sender mz-8 HoTT wird serienmäßig entweder in Mode 1, d.h. Gas rechts oder in Mode 2, Gas links ausgeliefert. Diese Konfiguration kann mit Hilfe einer Software verändert werden.

Die benötigte Software finden Sie zum kostenlosen Download auf der Produktseite der **mz-8 HoTT** unter **www.graupner.de**.

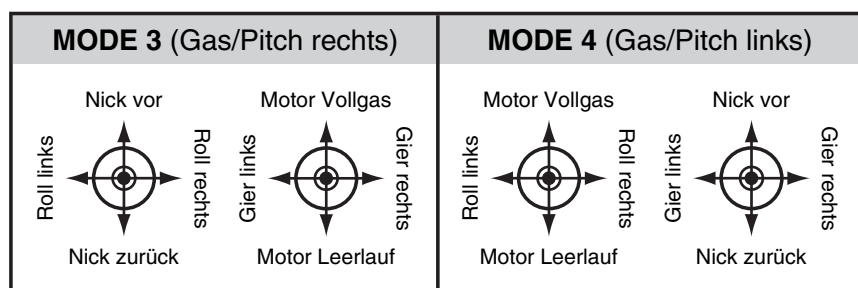
Wenn Sie den Sender in Mode 1 Variante haben, können Sie per Softwareupdate auf Mode 3 wechseln.

Wenn Sie den Sender in Mode 2 Variante haben, können Sie per Softwareupdate auf Mode 4 wechseln.

Steuerrichtungen Mode 1 - 2

»MODE 1« (Gas rechts)				»MODE 2« (Gas links)			
Nick vor		Motor Vollgas		Motor Vollgas		Nick vor	
Gier links		Gier rechts		Roll links		Roll rechts	

Steuerrichtungen Mode 3 - 4



Vorbereitungen zur Inbetriebnahme

Zur Inbetriebnahme werden optional folgende Komponenten benötigt: Fernsteuerung HoTT Sender (MZ-8 / MX-12 / MZ-12 oder höher) MZ-8 im Lieferumfang bei S5012.RTF enthalten.

Bei Version S5012.FPV wird eine Videobrille oder einen FPV Monitor für den FPV Flug benötigt.

Empfänger

Der eingebaute HoTT Empfänger ist werksseitig optimal auf den **Alpha 110 Quadrocopter** eingestellt. Zur Programmierung von eigenen Parametern, beachten Sie die das Kapitel „Empfängereinstellungen“. (Nur mit HoTT Sendern mit Display möglich)

Einbau des Akku im Copter

Stecken Sie den Akku in den Akkuschacht. Schieben Sie den Akku ganz ein, damit der Schwerpunkt des **Alpha 110 Quadrocopter** mittig liegt.

Binding des Empfängers

Der eingebaute Empfänger ist in der Version S5012.RTF bereits auf den Sender MZ-8 gebunden. Bei den anderen Versionen ohne mitgelieferten Sender, können Sie einen beliebigen HoTT Sender mit dem Copter Empfänger binden. Lesen Sie hierzu die Anleitung ihres HoTT Senders. Der Copter Empfänger ist nach dem Einschalten des Copters im Binding Modus bereit zum Binden. Starten Sie dann nur noch den Bindingvorgang am Sender.

Binding mit dem Sender MZ-8

Wenn Sie den Copter mit dem MZ-8 Sender binden wollen, drücken Sie bei eingeschaltetem Copter, den „LED“ Knopf am Sender.

Wenn der Bindingvorgang erfolgreich war, leuchtet jetzt die rote Status-LED am Sender und die grüne LED am Copter.

Reichweitetest

Der integrierte Reichweitetest reduziert die Sendeleistung derart, dass Sie einen Funktionstest bereits in einem Abstand von 5 bis zu etwa 10 m durchführen können.

Führen Sie den Reichweitetest des **Graupner**-HoTT-Systems entsprechend den nachfolgenden Anweisungen durch. Lassen Sie sich ggf. von einem Helfer beim Reichweitetest unterstützen.

Schalten Sie die Fernsteuerung und den Copter ein und warten Sie, bis am Copter die grüne LED leuchtet. Nun können die Steuerbewegungen beobachtet werden.

Stellen Sie das Modell so auf ebenen Untergrund (Pflaster, kurzer Rasen oder Erde), dass die Empfängerantennen mindestens 15 cm über dem Erdboden liegen. Es ist deshalb ggf. nötig, das Modell während des Tests entsprechend zu unterlegen.

Halten Sie den Sender in Hüfthöhe und mit Abstand zum Körper.

Reichweitetestfunktion starten durch gleichzeitiges drücken des „SPEED + SNAP“ Knopf.

Die rote Status-LED des Senders beginnt schnell zu blinken, und es ertönt ein tiefer Signalton zweimal alle zwei Sekunden.

Nach Ablauf der 90 Sek des Reichweitetest schaltet der Sender wieder auf volle Ausgangsleistung und der Signalton verstummt.

Sie können den Reichweitetest auch jederzeit durch erneutes Drücken des POWER-Tasters stoppen.

Bewegen Sie sich innerhalb dieser 90 Sek vom Modell weg und bewegen Sie währenddessen die Knüppel. Wenn Sie innerhalb einer Entfernung von ca. 5 - 10 m zu irgendeinem Zeitpunkt eine Unterbrechung der Verbindung feststellen, versuchen Sie diese zu reproduzieren.

Bewegen Sie sich weiter vom Modell weg, solange bis keine perfekte Kontrolle mehr möglich ist.

Warten Sie an dieser Stelle den Ablauf des Testzeitraumes mit dem weiterhin betriebsbereiten Modell ab. Dieses sollte auf Steuerbefehle wieder reagieren, sobald der Reichweitetest beendet ist. Falls dies nicht 100 %-ig der Fall ist, benutzen Sie das System nicht und kontaktieren Sie die Serviceabteilung.

Führen Sie den Reichweitetest vor jedem Flug durch und simulieren Sie dabei alle Steuerbewegungen, die auch im Flug vorkommen. Die Reichweite muss dabei immer mindestens 5 - 10 m am Boden betragen, um einen sicheren Modellbetrieb zu gewährleisten.

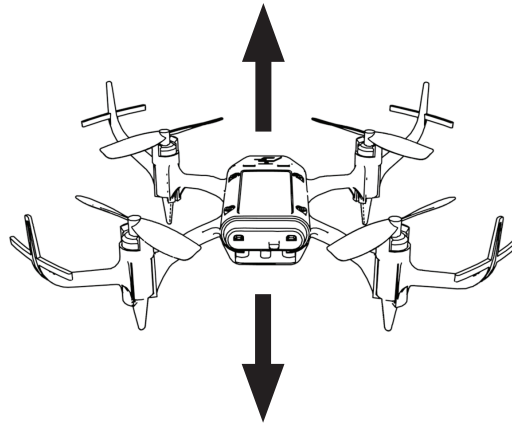
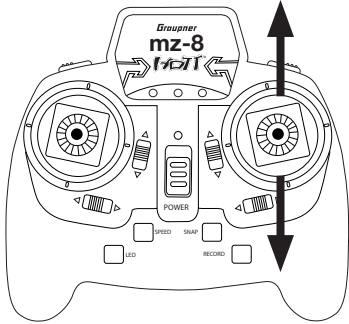


Achtung

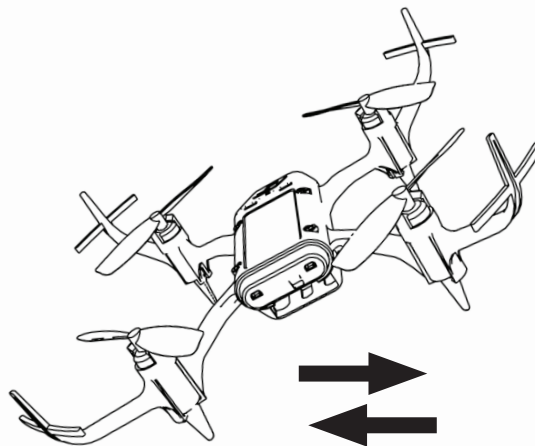
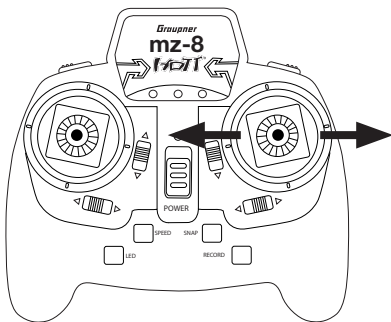
Während des normalen Modellbetriebs keinesfalls den Reichweitetest am Sender starten!

Beispiel Flugsteuerung MODE 1

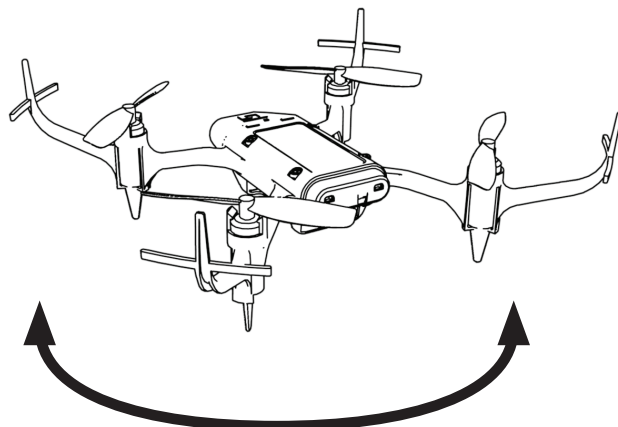
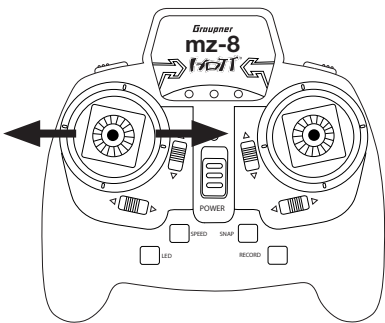
Steigen - Sinken



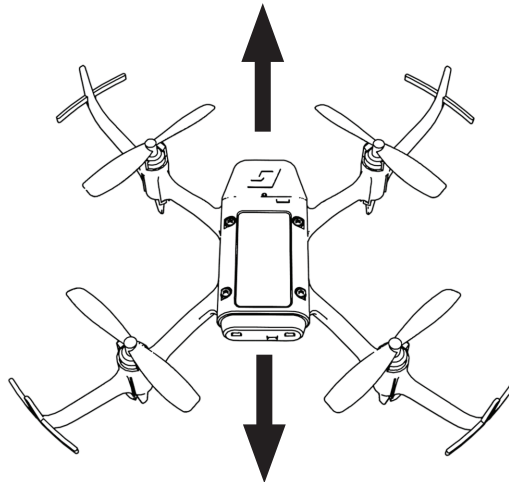
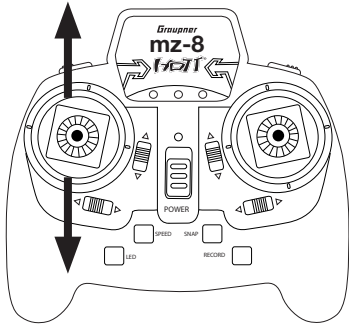
Rollen nach rechts und links



Drehen um die eigenen Achse

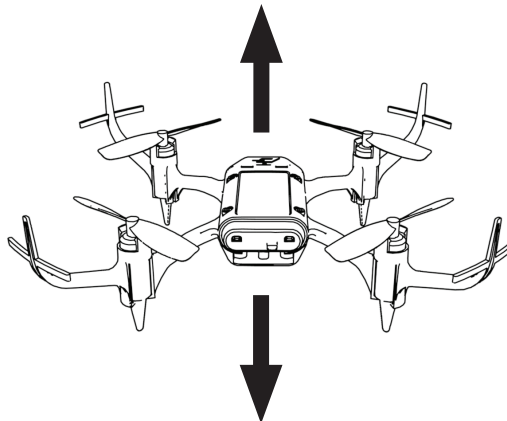
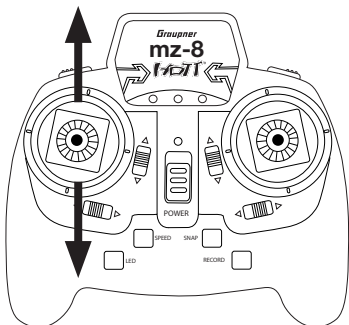


Vorwärts und rückwärts

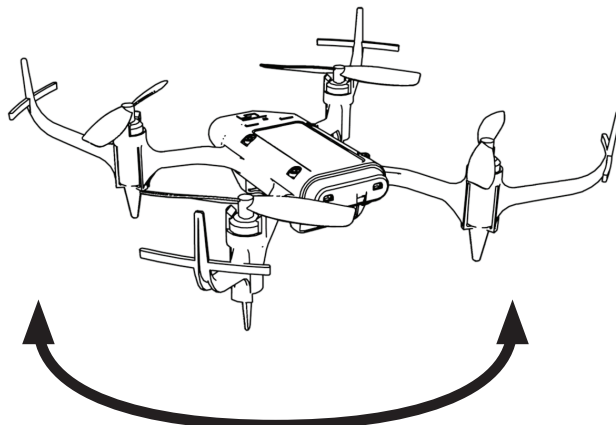
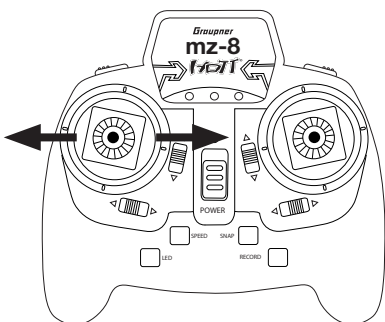


Beispiel Flugsteuerung MODE 2

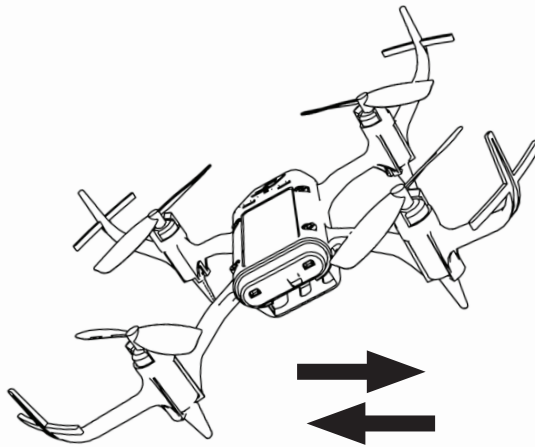
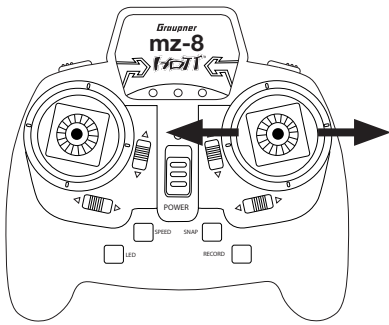
Steigen - Sinken



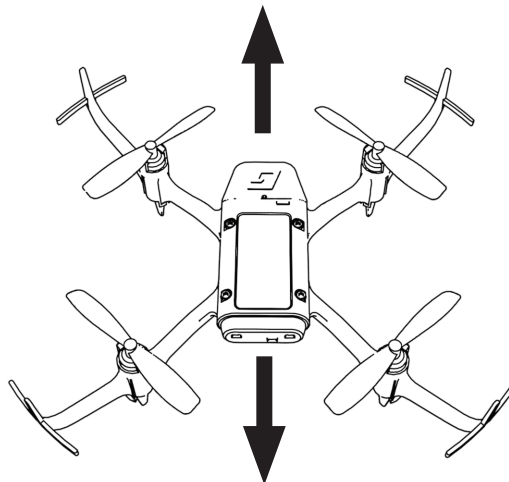
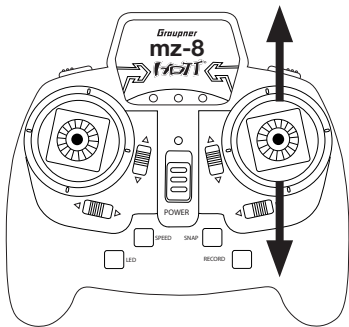
Drehen um die eigene Achse



Rollen nach rechts und links



Vorwärts und rückwärts



Knüppelkalibrierung

Sollten die Mittelstellung Ihrer selbstneutralisierenden Steuerknüppel nicht exakt 0 % Geberweg entsprechen, dann können Sie das überprüfen und korrigieren.

Knüppelkalibrierung Schritt-für-Schritt:

- Bringen Sie den Sender in den Programmiermodus in dem Sie bei ausgeschaltetem Sender den linken Knüppel drücken und halten, dann den Sender einschalten.
- Die rote LED blinkt 3 mal zur Bestätigung des Programmiermodus.
- Bewegen Sie beide Knüppel in alle Anschläge und dann wieder zur Mitte.
- Danach halten Sie beide Knüppel für 3 sek. ruhig in der Mittelstellung.
- Um die erfolgreiche Knüppelkalibrierung zu bestätigen blinken die rote und die grüne LED 3 mal zur gleichen Zeit.
- Nach der Bestätigung durch das LED Signal, drücken Sie den linken Knüppel zum Speichern der Einstellungen.
- Wenn dieses Blinksignal nicht erfolgt, wiederholen Sie die gesamte Prozedur.

Werksreset

Falls es notwendig sein sollte alle gespeicherten Werte im Cop-ter zu löschen und die Werkseinstellungen wiederherzustellen, führen Sie einen Werksreset durch. Dazu gehen Sie folgendermaßen vor:



Achtung! Alle Modelleinstellungen werden gelöscht!

Alle Trimmräder nach innen drücken und dabei den Sender einschalten. Danach sind alle gespeicherten Werte gelöscht und auf Werkseinstellungen gesetzt.

Montage der Luftschrauben

VORSICHT



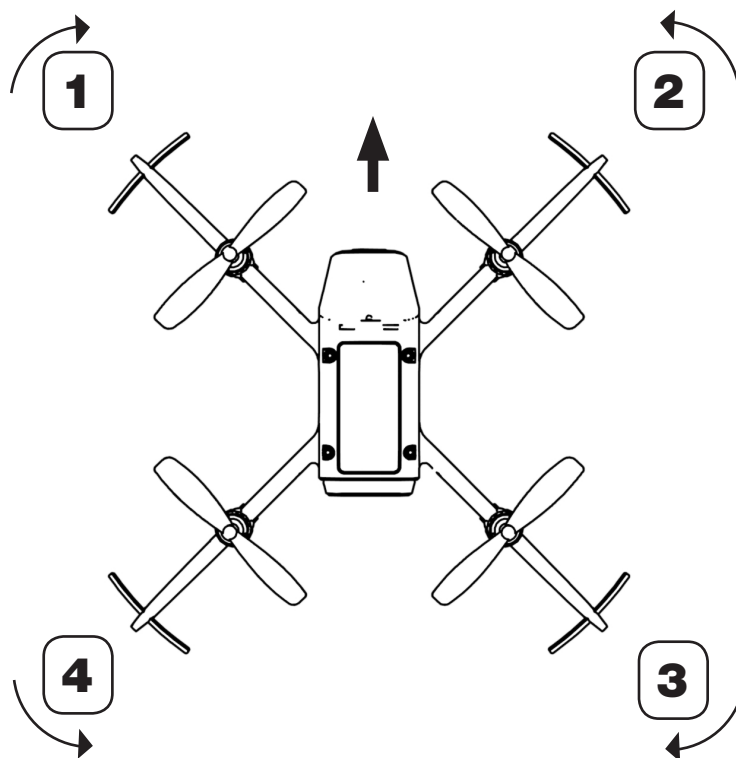
Verletzungsgefahr durch drehende Luftschrauben beim Anlaufen der Motoren. Trennen Sie bei Arbeiten an den Luftschrauben immer die Steckverbindung zum Akku.

Montieren Sie die Luftschrauben wie in der folgenden Skizze beschrieben. Beachten Sie dabei, dass Sie die richtige Luftschraube auf den Motor stecken. Die Bezeichnung mit der entsprechenden Drehrichtung (R/L) finden Sie auf der Luftschraube. Skizze von oben auf den Copter gesehen!

rot oder weiß, R+L (vorne A+B) / schwarz, R+L (hinten A+B)

1 = Motor rechtsdrehend
Luftschraube (A)

2 = Motor linksdrehend
Luftschraube (B)



4 = Motor linksdrehend
Luftschraube (B)

3 = Motor rechtsdrehend
Luftschraube (A)

Erstflug

Wählen Sie für den Erstflug eine große, freie Flugfläche. Wählen Sie immer zuerst den Lagemodus aus, weil der Copter damit einfacher zu steuern ist und machen Sie sich zuerst mit dem Flugverhalten des **Alpha 110Q** vertraut. Gehen Sie dabei vorsichtig und verantwortungsvoll vor. Starten und landen Sie immer mit dem Flugmodus „Lagemodus“.

Initialisierung des Kreisel

Nach dem Einschalten des Copters ist der Kreisel sofort aktiv aber noch nicht initialisiert. Um ihn zu initialisieren, halten Sie Ihren Copter beim Einschalten ca. 3 sek. ruhig. Die Kalibrierung wird nur durchgeführt wenn der Empfänger absolut ruhig liegt. Warten Sie nach jedem Einschalten diese Kalibrierung ab bevor Sie das Modell starten!

Flugsteuerung

Gasknüppel ganz nach unten ziehen. Damit die Motoren des Copters im Standgas anlaufen, müssen Sie den Motor-Stop-Schalter drücken (Signalton). Für den Anfang den Gashebel vorsichtig nach oben bewegen bis der Copter ca. einen Meter über dem Grund schwebt. Die Flugbewegungen erfolgen wie in Kapitel „Beispiel Flugsteuerung Mode 1“ beschrieben. Bewegen Sie zuerst die Knüppel nur wenig und machen sich mit der Reaktion des Copters vertraut. Sollte sich der Copter selbstständig in eine Richtung bewegen, gleichen Sie die Bewegung durch die Trimmung mit den Trimmtastern in Gegenrichtung aus. Zum Ausschalten der Motoren den Motor-Stop-Schalter erneut drücken (Signalton).

Autoflipfunktion

Der Copter kann selbständig auf Tastendruck eine Rolle durchführen. Wenn Sie im Lagemodus den neutralisierenden Steuerknüppel (gegenüber vom jeweiligen Gasknüppel) drücken, ertönt für 5 Sek ein schneller Signalton. Wenn Sie dann innerhalb von 5 Sek eine Nick oder Roll Richtung mehr als 50% einsteuern, macht der Copter selbständig eine Drehung um 360°(Flip) in der eingesteuerten Richtung. Geben Sie dabei Vollgas damit der Copter beim Flip nicht absinkt. Da der Copter nicht immer in seine exakte Ausgangslage zurückkehrt, müssen Sie den Copter eventuell nach der Rolle wieder in der Lage korrigieren.

VORSICHT



Bei häufiger, schnell aufeinander folgender Ausführung der Flipfunktion kann der Empfänger seine Lageinformation verlieren und der Copter sich unkontrolliert bewegen. Bevor Sie dann in den Lagemodus zurückschalten, schweben Sie für ca. 30 s oder landen den Copter im Drehratenmodus, damit der Empfänger die Lage wieder kalibrieren kann.

Kamerafunktion bei Version S5012.FPV

Mit der eingebauten Videokamera und dem Videosender wird ein Kamerabild übertragen. Die Übertragung beginnt sobald Sie den Copterakku anschließen. Scannen Sie an der Videobrille oder am Videomonitor den Sendekanal des Copters.

Die Videokanalumschaltung wird im nächsten Kapitel unter Sonderfunktionen beschrieben. (Kanaltabelle siehe Techn. Daten)

Einstellungen in Verbindung mit HoTT Sendern mit Display

Sendereinstellungen

Funktion Kanal 5 Einstellung des Flugmodus : Lage- oder Drehratenmodus

E5	3	+100%	+100%
▶E6	frei	+100%	+100%
▼ - Weg +			

Wenn Sie zur Steuerung des Copters einen HoTT Sender mit Display benutzen, haben Sie über das Telemetriemenü des Senders noch folgende Einstellmöglichkeiten:

Am Sender muss der Modelltyp 'Flächenmodell' gewählt werden und die Kanal 1 Richtung muss so eingestellt werden, dass Kanal 1 in "Motor aus" Position in der Servoanzeige -100% zeigt.

Der Flugmodus muss über den Kanal 5 festgelegt werden. Dazu programmieren Sie einen 2-Wege Schalter (z.B. Schalter 3) im Gebermenü auf Kanal 5 mit folgender Wirkung:

Lagemode: Kanal 5 = -100% bis +50% . Der Knüppelausschlag bestimmt die Neigung des Copters für Roll und Nick. Es ergibt sich daraus ein maximaler Neigungswinkel von ca. 50° bei 100% Knüppelweg. Für Anfänger empfohlener Modus. Der Knüppelweg wirkt direkt proportional auf den Neigungswinkel von Roll und Nick.

Drehratenmode: Kanal 5 = größer +50%. Der Knüppelausschlag bestimmt die Drehrate ohne Neigungswinkelbegrenzung. Kunstflugmodus, ermöglicht Rollen und Loopings.

Sonderfunktionen Kanal 6

Über den Kanal 6 des Senders können drei Sonderfunktionen geschaltet werden (**Videokanalumschaltung, Auto-Flipfunktion, LED Ein-Aus bei S5012.RFH**)

Videokanalumschaltung

Hier stehen vier Videokanäle zur Verfügung. Dazu programmieren Sie an Ihrem Sender einen Schalter in einem freien Mischer auf Kanal 6 mit +100%. Drücken Sie den Schalter 2 sek zur Kanalumstellung. Es wird immer einen Kanal weiter geschaltet.

Auto-Flipfunktion

Sie ermöglicht Ihnen ganz einfach einen Flip (Überschlag) mit Ihrem Copter durchzuführen. Voraussetzung ist, dass Sie sich im Lagemodus befinden (nicht verfügbar im Drehratenmodus).

Die **Auto-Flipfunktion** muss über einen Schalter in einem freien Mischer des Senders auf Kanal 6 mit +110%. Schalter kurz betätigen und in den nächsten 5 sek bei Roll oder Nick über 50% Knüppelausschlag steuern, dann macht der Copter selbständig einen Flip in die jeweiligen Richtung. Nach dem Flip sind geringe Lageabweichungen möglich (<10°).

LED Ein-Aus (bei S5012.RFH)

Die Version S5012.RFH hat eine große weiße LED an der Kopfseite. Zum Ein-Ausschalten der LED programmieren Sie an Ihrem Sender einen Schalter in einem freien Mischer auf Kanal 6 mit -100%. Bei eingeschalteter LED ist jedoch keine Autoflip-funktion mehr möglich.

Empfängereinstellungen

```
Multikopter Basis(<v>
>Type          Quadro X
Mode           NORMAL
Minpower %     10
Kalibr. Lage   Nein
```

Type - Quadro x, Quadro +, Tri L, Tri R

Hier muss bei diesem Modell immer die Einstellung Quadro X gewählt sein.

Mode

Regler einst. für das Einlernen der Regler wird das K1-Signal des Senders direkt an die Fahrtregler weitergegeben.

Normal wird für diesen Multicopter verwendet. (Muss immer ausgewählt werden)

Acro 3D darf bei diesem Modell nicht ausgewählt werden da der Copter für diese Funktion nicht geeignet ist.

Hinweis:

Aus Sicherheitsgründen werden Änderungen bei **Type** und bei **Mode** erst nach Aus- und Einschalten wirksam (nur bei diesen Parametern).

Minpower%

Die Einstellung dient grundsätzlich dazu, zu verhindern, dass die Motoren im Flug abgestellt werden. Die Einstellung so wählen, dass die Motoren gerade laufen. Keinesfalls unnötig hoch einstellen, das nimmt der Regelung möglichen Spielraum.

Kalibrierung Lage

Mit **Kalibr. Lage** können die Beschleunigungssensoren so kalibriert werden, dass im Lagemodus bei Knüppel und Trimmung neutral, der Multicopter präzise waagrecht ausgerichtet ist. Dazu wird er einfach auf absolut waagerechten Untergrund gestellt und der Wert auf Ja gestellt. Nach einem kurzen Augenblick springt er wieder auf Nein und die Kalibrierung ist erfolgt. Das Feld deaktivieren zum Speichern nicht vergessen!

Kreiselzuordnung

Schritt 3

Zuordnung der Achsen zu den Kreisel

```
Kreisel Zuordnung <
>Neueinstellung Nein
ROLL                +0
NICK                +0
GIER                +0
```

Neueinstellung: Neueinstellung: Ja/Nein

Zuweisung der Kreisel und Kreiselwirkrichtung.

Gehen Sie im Empfänger-Menü „Kreisel Zuordnung“ auf Neueinstellung und stellen hier auf „Neueinstellung: „Ja“ Weisen Sie nun die Achsen wie folgt zu:

Am Sender Roll voll rechts kurz einsteuern, die Rollachse wird invers dargestellt. Copter um mehr als 45 Grad nach rechts kippen - die erkannte Achse mit dem benötigten Vorzeichen wird angezeigt, das Feld ist nicht mehr invers, diese Achsenerkennung ist abgeschlossen.

Nun das gleiche für Nick: Am Sender voll Nick vorn kurz einsteuern. Copter um mehr als 45 Grad nach vorn kippen, die Achse wird angezeigt, das Feld ist nicht mehr invers, diese Achsenerkennung ist abgeschlossen.

Als letztes für Gier: Am Sender voll Gier rechts kurz einsteuern. Copter im Uhrzeigersinn drehen, dass die Nase mehr als 45 Grad nach rechts dreht, die Achse wird angezeigt, das Feld ist nicht mehr invers, diese Achsenerkennung ist abgeschlossen.

Die Kreisel und Wirkrichtungen sind nun zugewiesen. Überprüfen Sie nun zur Sicherheit die Richtigkeit der Wirkrichtungen:

Dazu entfernen Sie die Propeller des Copters und geben circa ein viertel Gas, alle Motoren laufen gleich schnell.

Neigen Sie den Copter im Lagemodus nach vorne - die vorderen Motoren müssen schneller drehen als die hinteren. Neigen Sie den Copter im Lagemodus zur Seite - die Motoren der Seite, zu der Sie den Copter neigen, müssen schneller drehen als die der gegenüberliegenden Seite. Wenn das nicht der Fall ist, die Kreiselzuordnung wiederholen.

Roll- Nickeinstellungen

Schritt 4:

Optionale Einstellungen für Roll und Nick

```

Multikopter RO/NI< >
>ROLL/NICK P      40
ROLL/NICK D       30
DAEMPfung         2
ROLL FAKTOR %     100
EMPfINDL.ANPASS.  80
--LAGEMODE--
ROLL/NICK I       40
AGILITaET         3
    
```



```

Multikopter RO/NI< >
--DREHRATENMODE--
R/N DREHR I       20
DREHRATE          6
    
```

Für Lage- und Drehratenmode:

ROLL/NICK P

Stellen Sie diesen Parameter in 5er Schritten immer höher, bis ein mittelschnelles Schwingen auftritt. Gehen Sie anschließend in kleinen Schritten wieder zurück, um ein Aufschwingen im Vollgas Steigflug zu verhindern.

ROLL/NICK D

Passen Sie nun ebenso den D-Anteil in 5er Schritten an, bis der Multicopter exakt über Roll und Nick einrastet. Bei zu hohen Werten kommt es zu sehr schnellen Schwingungen.

DAEMPfung

Der Dämpfungsfaktor sollte so gering wie möglich, aber so hoch wie nötig eingestellt werden, so dass die PID Regelung optimal arbeiten kann und die Einstellwerte bestenfalls erhöht werden können. Falls Sie mit den PID Einstellungen Schwingungen nicht weg bekommen, so ändern Sie die Dämpfung in 1er Schritten und testen Sie, ob die Regelung besser oder schlechter arbeitet. Einstellempfehlungen:

ROLL FAKTOR %

Stellt die Roll-Regelung als Prozentwert der Gesamtverstärkung ein. Bei symmetrischen Multicoptern belässt man den Wert auf 100. Wenn der Copter, auf Grund der Gewichtsverteilung, in seiner Rollachse agiler als in der Nickachse ist, dann kann hier die Empfindlichkeit der Rollachse verändert werden.

EMPFINDL. ANPASS.

Bei sehr starken Antrieben kann es bei Vollgas zum Aufschwingen kommen. Mit diesem Parameter lässt sich eine Art Kreisel- ausblendung einstellen. Höhere Werte ergeben eine erhöhte Kreiselausblendung in Richtung Vollgas.

Nur für Lagemode

ROLL/NICK I

Stellt den I-Anteil für den Lagemodus ein. Bei zu geringen Werten schwingt der Copter langsam. Stoppt er allerdings nach einem Roll- oder Nickbefehl mit einem Überwippen, muss der Wert verringert werden.

AGILITÄT

Agilität bestimmt, mit welcher Geschwindigkeit (Drehrate) eine neue Lage eingenommen wird.

Nur für Drehratenmode

R/N Dreh I

Stellt den I-Anteil für den Drehratenmodus ein. Bei zu geringen Werten schwingt der Copter langsam. Stoppt er allerdings nach einem Roll- oder Nickbefehl mit einem Überwippen, muss der Wert verringert werden.

DREHRATE: Stellt die max. mögliche Drehrate im Drehratenmodus ein.

Multicopter Gier Einstellungen

Multicopter Gier<v>	
>Gier P	40
Gier I	20
Gier D	10

Gier P - Faktor

Werkseinstellung: +45

Der P Faktor ist für das härtere Einrasten bei Gier verantwortlich. Höhere Werte ergeben ein schnelleres Einrasten. Bei zu hohen P-Werten beginnt der Copter zu „schwingen“. In diesem Fall muss der Wert wieder reduziert werden.

Gier I - Faktor

Werkseinstellung: +15

Der I-Faktor sorgt für konstante Drehungen. Mit niedrigen Werten beginnen und nur so lange erhöhen, bis die Drehungen konstant sind. Zu hohe Werte verursachen ein Nachwippen beim Stoppen und eventuell können die Motoren hoch laufen. Dieses kann zu einem unerwünschten Steigen führen.

Gier D - Faktor

Werkseinstellung: 10

Der D-Faktor beeinflusst das Stoppverhalten bei Gier. Bei den meisten Coptern ist kaum ein D-Anteil nötig. Der D-Anteil muss so niedrig wie möglich eingestellt werden, da er Einfluss auf die gesamte Regelung hat.

Ersatzteilliste

S5012.2	Kamerabefestigung
S5012.2.0	Kamerahalter 0°
S5012.2.9	Kamerahalter 9°
S5012.11	Chassis
S5012.12	Abdeckung
S5012.30	Satz Schrauben und Kleinteile
S5012.50	Front LED
S5012.100	Satz Motoren (4 Motoren)
S5012.110	Satz Propeller (2 x rot, 2 x schwarz)
S5012.120	Hauptplatine
S5012.121	Kameramodul
S8489	LiPo Akku 350 mAh
S2022	SLIM 400 Ladegerät
S1030	Sender mz-8 (Mode 1 oder 2)

Update der Sender-Firmware

Firmware-Updates der **MZ-8 HoTT** werden über den Data-Anschluss des Senders mit Hilfe eines PCs unter Windows XP, Vista, 7, 8 oder 10 durchgeführt. Dazu benötigen Sie die optionale USB-Schnittstelle Best.-Nr. 7168.6 sowie das optionale Adapterkabel Best.-Nr. 7168.S. Die dazu ebenfalls nötigen Programme, Dateien und Anleitungen finden Sie beim entsprechenden Produkt unter Download auf www.graupner.de.

Konformitätserklärung



S5012 Alpha 110Q

Graupner/SJ erklärt, dass das Produkt den CE Bestimmungen entspricht.

EN 300 440-1 V1.6.1; EN 300 440-2 V1.4.1 3.2; EN 301 489-1 V1.9.2; EN 301 489-3 V1.6.1 3.1

EN 62479: 2010 3.1

EN 60950-1:2006 +A11:2009+ A1:2010+A12:2011+A2:2013

Hinweise zum Umweltschutz



Entsorgungshinweis

Dieses Symbol auf dem Produkt, der Gebrauchsanleitung oder der Verpackung weist darauf hin, dass dieses Produkt am Ende seiner Lebensdauer nicht über den normalen Haushaltsabfall entsorgt werden darf. Es muss an einem Sammelpunkt für das Recycling von elektrischen und elektronischen Geräten abgegeben werden.

Die Werkstoffe sind gemäß ihrer Kennzeichnung wiederverwertbar. Mit der Wiederverwendung, der stofflichen Verwertung oder anderen Formen der Verwertung von Altgeräten leisten Sie einen wichtigen Beitrag zum Umweltschutz.

Batterien und Akkus müssen aus dem Gerät entfernt werden und bei einer entsprechenden Sammelstelle getrennt entsorgt werden. Bitte erkundigen Sie sich ggf. bei der Gemeindeverwaltung nach der zuständigen Entsorgungsstelle.

Wartung und Pflege



Pflegehinweis

Das Produkt arbeitet wartungsfrei und benötigt daher keinerlei Wartungsarbeiten. Bitte schützen Sie es jedoch in Ihrem eigenen Interesse unbedingt vor Staub, Schmutz und Feuchtigkeit!

Garantiebedingungen

Die Fa. **Graupner** GmbH, Henriettenstrasse 96, 73230 Kirchheim/Teck gewährt ab dem Kaufdatum auf dieses Produkt eine Garantie von 24 Monaten. Die Garantie gilt nur für die bereits beim Kauf des Produktes vorhandenen Material- oder Funktionsmängel. Schäden, die auf Abnutzung, Überlastung, falsches Zubehör oder unsachgemäße Behandlung zurückzuführen sind, sind von der Garantie ausgeschlossen. Die gesetzlichen Rechte und Gewährleistungsansprüche des Verbrauchers werden durch diese Garantie nicht berührt. Bitte überprüfen Sie vor einer Reklamation oder Rücksendung das Produkt genau auf Mängel, da wir Ihnen bei Mängelfreiheit die entstandenen Unkosten in Rechnung stellen müssen.

Die vorliegende Bau- bzw. Bedienungsanleitung dient ausschließlich Informationszwecken und kann ohne Vorankündigung geändert werden. Die jeweils aktuelle Version finden Sie im Internet unter **www.graupner.de** auf der entsprechenden Produktseite. Darüber hinaus übernimmt die Firma **Graupner** keinerlei Verantwortung oder Haftung für Fehler oder Ungenauigkeiten, die in Bau- bzw. Bedienungsanleitungen auftreten können.

Für Druckfehler kann keine Haftung übernommen werden.

