



Sicherheitshinweise:

- Benutzen Sie die Lampe nicht, wenn sie beschädigt ist.
- Die Lampe ist kein Spielzeug! Halten Sie Kinder vom Gerät und der Verpackung fern!
- Halten Sie die Lampe von Hitzequellen fern.
- Benutzen Sie die Lampe nicht in explosiver Umgebung, z.B. in der Nähe von entzündlichen Gasen oder Staub.
- Die Lampe dient als robuste, kompakte und leicht bedienbare, mobile Lichtquelle und darf nur bestimmungsgemäß verwendet werden.
- Die Lampe darf nur von Personen benutzt werden, die verantwortlich damit umgehen und die Bedienungsanleitung beachten und verstehen.
- Nur mit Originalzubehör laden.



Blicken Sie nie direkt in das Licht der LED-Arbeitsleuchte, um Augenschäden zu vermeiden.
 Blendgefahr! Nie direkt in die Augen von Menschen oder Tieren leuchten!

Pflege und Wartung:

Halten Sie die Lampe sauber. Wischen Sie regelmäßig mit einem leicht feuchten Tuch über das Gehäuse. Lagern Sie die Lampe an einem trockenen Platz. Laden Sie die Lampe mindestens alle drei Monate auf!



Entsorgung:

Elektrogeräte gehören nicht in den Hausmüll. Bitte entsorgen Sie sie über die Sammelstellen in Ihrer Gemeinde. Bitte Lampe nur im entladenen Zustand bei der Rücknahmestelle abgeben.

KUNZER GmbH
 Römerstr. 17
 D-85661 Forstinning



KUNZER

Qualität verbindet

SMD-LED Arbeitslampe

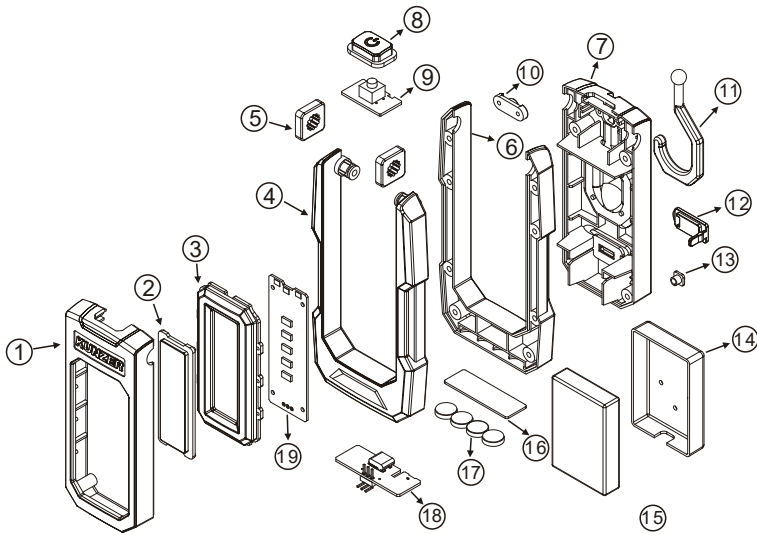


PL-050

- 5 x LED Arbeitslicht (2,5 W)
- Mit ausklappbarem, magnetischem Aufhängehaken 360° schwenkbar
- 1.800 mAh Li-Ion Akku
- Steckernetzteil mit USB/Type-C-USB-Anschluss
- Mit Überladeschutz, Tiefentladeschutz und Ladekontrollanzeige



Rote Kontrollleuchte wird grün, wenn die Lampe geladen ist.



Explosionszeichnung

① Gehäuse	⑦ Gehäuse	⑬ Ladelämpchen	⑲ Lichtleiste
② durchsichtige Abdeckung	⑧ Gummiknopf	⑭ Gehäuse	
③ Gehäuse	⑨ Schalter	⑮ Li-Ion Batterie	
④ Gehäuse	⑩ Platte	⑯ Metallplatte	
⑤ Scharnierlager	⑪ Haken	⑰ Magneten	
⑥ Gehäuse	⑫ Abdeckung Ladebuchse	⑱ Elektronikplättchen	

TECHNISCHE DATEN:

Spannung: - - - - - 3.6 V
 Batterie: - - - - - Li-Ion Batterien
 LED: - - - - - 6 St
 Kapazität: - - - - - 2200 mAh

ANWENDUNG:
 Temperatur: - - - - - <50°C
 Ladezeit: - - - - - 3 Stunden
 Leuchtdauer: - - - - - ca. 3.5 Stunden
 Nicht wasserbeständig

FUNKTIONEN

