

GIGAVIEW 545™



USER MANUAL 1

GEBRAUCHSANLEITUNG 9

GUIDE UTILISATEUR 17

MODO DE EMPLEO 25

MANUALE D'ISTRUZIONI 33

GEBRUIKSAANWIJZING 41

SAFETY WARNINGS

- To prevent short circuits, this product should only be used inside and only in dry spaces. Do not expose the components to rain or moisture. Do not use the product close to a bath, swimming pool etc.
- Do not expose the components of your system to extremely high temperatures or bright light sources.
- Do not open the product: the device contains live parts. The product should only be repaired or serviced by a qualified repairman.
- In case of improper use or if you have opened, altered and repaired the product yourself, all guarantees expire. Marmitek rejects responsibility in the case of improper use of the product or when the product is used for purposes other than specified. Marmitek does not accept liability for additional damages other than covered by the legal product liability.
- Only connect the adapter to the mains after checking whether the mains voltage is the same as the values on the identification tags. Never connect an adapter or power cord when it is damaged. In that case, contact your supplier.
- This product is not a toy. Keep out of reach of children.

CONTENTS

SAFETY WARNINGS.....	1
CONTENTS	1
WIRELESS SOUND AND VISION!	2
HOW DOES THE GIGAVIEW 545™ WORK?.....	2
SET CONTENTS	2
GIGAVIEW 545	3
SETTING UP THE AV TRANSMITTER	4
SETTING UP THE AV RECEIVER	5
CONNECT IR EXTENDER CABLE & SENOR (IF NECESSARY).....	6
FREQUENTLY ASKED QUESTIONS	7
TECHNICAL DATA	8

WIRELESS SOUND AND VISION!

- Wireless transmission of pictures and stereo sound through walls and ceilings.
- Can be used with any make of DVD player, satellite receiver, decoder, etc.
- Watch all your digital TV channels on a second TV.
- No distortion from devices such as microwave ovens, wireless (WiFi) networks, Bluetooth, etc. by using the 5.8 GHz frequency band.
- Mount the receiver (out of sight) behind your TV or on the ceiling next to your projector.

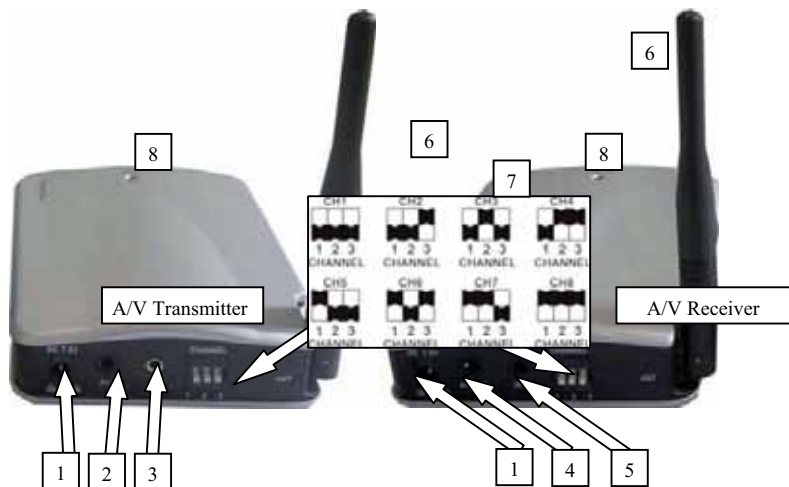
HOW DOES THE GIGAVIEW 545™ WORK?

It's really simple! The set consists of a transmitter and a receiver. Connect the transmitter to your A/V equipment (e.g. Satellite or DVD). Then connect the receiver to your second TV. Via the infrared extender, you can also continue to operate A/V equipment that is set up in a different room (or in a closed cupboard) with your own remote control.

SET CONTENTS

- 1 A/V Transmitter
- 1 A/V Receiver
- 2 Power adapters
- 1 IR Sensor Extender cable
- 1 IR Extender cable with 3 LEDs.
- 2 RCA cables (white / red / yellow)
- 1 SCART adapter (labelled Transmitter).
- 1 SCART adapter (labelled Receiver)
- 1 User manual

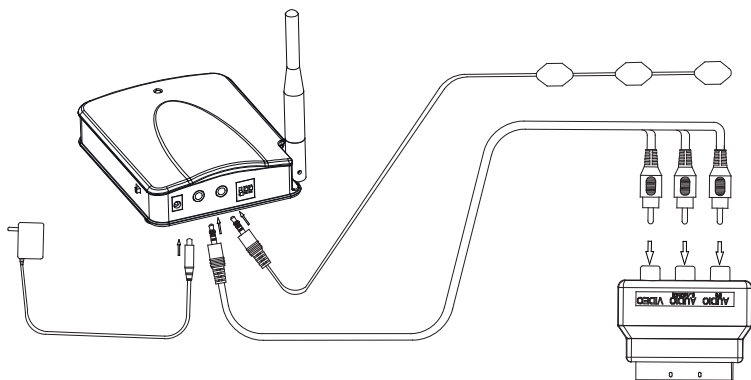
GIGAVIEW 545



1. Power adapter jack
2. AV jack Transmitter.
3. IR LED Extender jack
4. AV jack Receiver
5. IR Sensor Extender jack
6. Antenna
7. ID code switch, the AV transmitter and AV receiver have to be on the same channel.
8. LED indicator: POWER

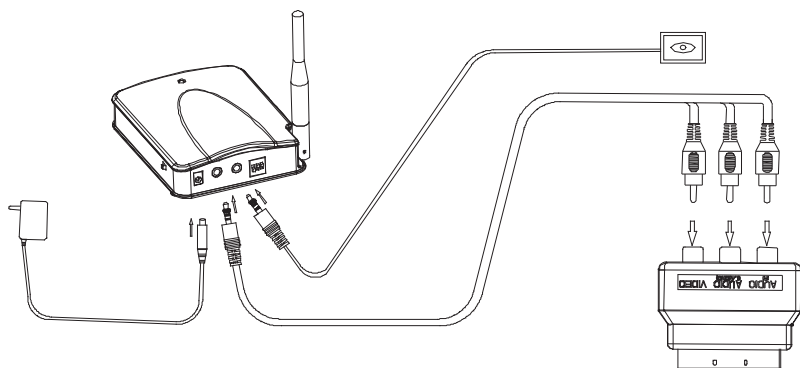
SETTING UP THE AV TRANSMITTER

1. Connect the RCA cable to the AV jack at the back of the AV transmitter [2].
2. Connect the other end of the cable to the Audio/Video OUT jacks of the video source you want to transmit the signal from (e.g. your VCR, DVD, Satellite or TV: connecting the transmitter to your VCR or Satellite receiver, allows you to choose channels independent from your main TV). If your video source is equipped with a SCART connector use the SCART Adapter labelled Transmitter.
3. Switch your ID code switch [7] to CH1.
4. Switch the power slide switch to 'OFF'.
5. Connect the DC plug of the adapter to the DC jack, [1] at the back of the AV Transmitter and connect the adapter to an outlet. Only use the supplied power adapter!
6. Switch the power slide switch to 'ON'.
7. The power LED [8] will go on.
8. Position the AV transmitter in a convenient location, preferably free on all sides. Make sure the antenna [6] is placed vertical.



SETTING UP THE AV RECEIVER

1. Connect the RCA cable to the AV jack at the back of the AV receiver [4].
2. Connect the other end of the A/V cables to your TV. If your TV has a SCART connector, you may use the SCART adapter provided, labelled "Receiver".
3. Switch your ID code switch [7] to CH1.
4. Switch the power slide switch to 'OFF'.
5. Connect the DC plug of the adapter to the DC jack, [1] at the back of the AV Receiver and connect the adapter to an outlet. Only use the supplied power adapter!
6. Switch the power slide switch to 'ON'.
7. The power LED [8] will go on.
8. Position the AV Receiver in a convenient location, preferably free on all sides. Make sure the antenna [6] is placed vertical.



CONNECT IR EXTENDER CABLE & SENOR (IF NECESSARY)

1. Plug the IR Sensor Extender cable into the IR IN connector [5] on the GigaView 545 Receiver and place this in sight of the Remote Control.
2. Plug the IR LED Extender cable into the IR OUT connector [3] on the GigaView 545 Transmitter. Attach the IR LEDs to the front of your AV devices. This will now send all received infrared commands via the IR Sensor Extender cable.



Environmental Information for Customers in the European Union

European Directive 2002/96/EC requires that the equipment bearing this symbol on the product and/or its packaging must not be disposed of with unsorted municipal waste. The symbol indicates that this product should be disposed of separately from regular household waste streams. It is your responsibility to dispose of this and other electric and electronic equipment via designated collection facilities appointed by the government or local authorities. Correct disposal and recycling will help prevent potential negative consequences to the environment and human health. For more detailed information about the disposal of your old equipment, please contact your local authorities, waste disposal service, or the shop where you purchased the product.

FREQUENTLY ASKED QUESTIONS

I do not get any signal.

- Check if the units are connected to the mains and if the channel setting [2] is the same on both units.
- Check if both units are in the 'ON' position [7].
- Check if the receiving TV is on the correct A/V channel.

The signal received is poor.

- Try another channel (the channel settings must be the same on both units).
- Move transmitter and/or receiver from the immediate vicinity of the connected A/V devices. These may affect the range.
- You are (almost) out of range.
- Changing the position of the transmitter and / or receiver a few centimetres may rectify the problem.
- Try again with shorter distances.

The images and sound are perfect, but the infrared return signal does not work.

Check the following:

- Depending on the local situation the A/V signal can reach further than the signal of the IR receiver. Try again with shorter distances.
- Has the IR emitter been properly connected to the AV transmitter?
- Has the IR emitter been properly placed near the IR window of your A/V device?

I do get images but no sound.

- The GigaView 545 can send analogue stereo signals, such as Dolby Surround. Digital systems such as Dolby 5.1 or Dolby Digital cannot be transmitted.

Does the GigaView 545™ cause a conflict with my wireless network (WLAN) ?

- No, WiFi uses the 2.4GHz frequency band. The GigaView 545 uses the 5.8GHz frequency band. In cases where a 2.4GHz video transmitter experiences interference from for instance a WiFi network, the GigaView 545 can be the right solution.

Can I combine multiple receivers?

- Yes. However, the signal will be the same on all receivers.

Do you still have questions?

Check out www.marmitek.com for more information.

TECHNICAL DATA

General specifications

Supply voltage:	100 - 240VAC 50/60Hz, 2 x DC adapter
Operation Frequency Range:	5.725GHz ~ 5.865GHz
Channel Frequency (CH1-CH8) :	5733, 5752, 5771, 5790, 5809, 5828, 5847, 5866MHz
Transmission Range:	Up to 100m free field, up to 30m through walls and ceilings
RF Frequency IR:	433.92 MHz
IR-remote Modulation:	ASK
Infrared freq. range:	32 KHz ~38 KHz
Ambient temperature:	10°C~50°C (operation) -20°C tot +70°C (storage)

AV Transmitter

Supply voltage:	DC +9V
Supply Current:	600mA
Transmit power output:	10dBm (CE), 0dBm (FCC)
Modulation:	FM (video and audio)
Video Input Level:	1V p-p @ 75 ohm
Audio Input Level:	1V p-p @ 600 ohm (STEREO)
Antenna:	Omni-directional
IR-remote IR output:	940nm with ON/OFF keying
Dimension:	90mm*60mm*22mm
Weight:	82g

AV Receiver

Supply voltage:	DC +9V
Supply Current:	600mA
Sensitivity:	-80dBm MIN.
Video Output Level:	1±0.2V p-p @ 75 ohm
Audio Output Level:	1±0.2V p-p @ 600 ohm (STEREO)
Antenna:	Omni-directional
Dimension:	90mm*60mm*22mm
Weight:	95g

Specifications may be modified without prior notice.

SICHERHEITSHINWEISE

- Um Kurzschluss vorzubeugen, dieses Produkt bitte ausschließlich innerhalb des Hauses und nur in trockenen Räumen nutzen. Setzen Sie die Komponenten nicht Regen oder Feuchtigkeit aus. Nicht neben oder nahe eines Bades, Schwimmbades usw. verwenden.
- Setzen Sie die Komponenten Ihres Systems nicht extrem hohen Temperaturen oder starken Lichtquellen aus.
- Das Produkt niemals öffnen: Das Gerät enthält Bestandteile mit lebensgefährlicher Stromspannung. Überlassen Sie Reparaturen oder Wartung nur Fachleuten.
- Bei einer zweckwidrigen Verwendung, selbst angebrachten Veränderungen oder selbst ausgeführten Reparaturen verfallen alle Garantieansprüche. Marmitek übernimmt bei einer falschen Verwendung des Produkts oder bei einer anderen Verwendung des Produktes als für den vorgesehenen Zweck keinerlei Produkthaftung. Marmitek übernimmt für Folgeschäden keine andere Haftung als die gesetzliche Produkthaftung.
- Schließen Sie den Netzadapter erst dann an das Stromnetz an, nachdem Sie überprüft haben, ob die Netzspannung mit dem auf dem Typenschild angegebenen Wert übereinstimmt. Schließen Sie niemals einen Netzadapter oder ein Netzkabel an, wenn diese beschädigt sind. In diesem Fall nehmen Sie Kontakt mit Ihrem Lieferanten auf.
- Dieses Produkt ist kein Spielzeug. Außer Reichweite von Kindern halten.

INHALTSÜBERSICHT

SICHERHEITSHINWEISE.....	9
INHALTSÜBERSICHT	9
DRAHTLOS BILD UND TON	10
WIE FUNKTIONIERT DER GIGAVIEW 545™?	10
VERPACKUNGSIHALT	10
GIGAVIEW 545	11
INSTALLATION DES SENDERS (AV TRANSMITTER)	12
INSTALLATION DES EMPFÄNGERS (AV RECEIVER)	13
ANSCHLIESSEN DE IR VERLÄNGERUNGSKABEL & SENSOR (WENN NOTWENDIG)	14
HÄUFIG GESTELLTE FRAGEN	15
TECHNISCHE DATEN	16

DRAHTLOS BILD UND TON

- Bild und Stereo-Ton, drahtlos durch Wände und Decken hindurch.
- Geeignet für alle Marken Dvd-Player, Satellitenempfänger, Decoder usw.
- Betrachten Sie Ihr gesamtes Digitalfernsehangebot auf einem Zweitfernseher.
- Wird durch Verwendung eines 5,8 GHz Frequenzbandes nicht durch Mikrowellen, drahtlose (WiFi) Netze, Bluetooth usw. gestört.
- Montieren Sie den Empfänger (unsichtbar) hinter Ihrem TV oder an die Decke bei Ihrem Projektor.

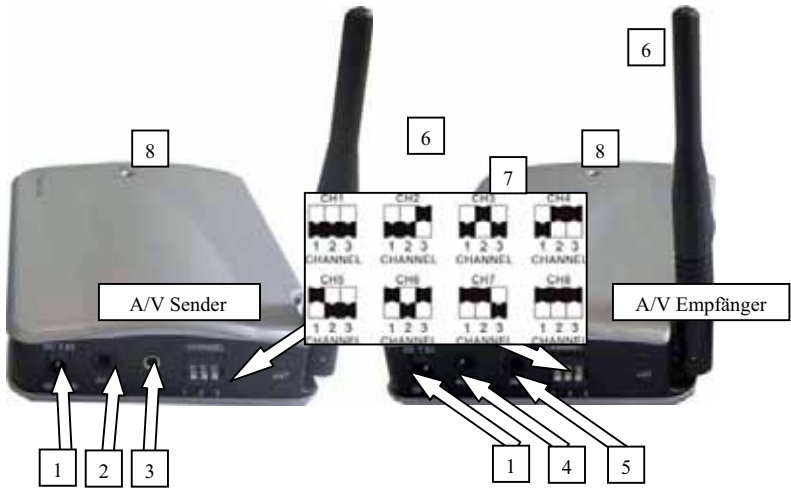
WIE FUNKTIONIERT DER GIGAVIEW 545™ ?

Ganz einfach. Das Set setzt sich aus einem Sender und einem Empfänger zusammen. Sie müssen lediglich den Sender an Ihr A/V Gerät (z.B. Satellit oder DVD-Player) und dann den Empfänger an Ihren zweiten Fernseher anschließen. Außer dem können Sie mit der Infrarot-Verlängerung ein A/V Gerät, das anderswo aufgestellt ist (oder sich in einem verschlossenen Schrank befindet) mit Ihrer eigenen Fernbedienung weiter wie gewohnt bedienen.

VERPACKUNGSIHALT

- 1 A/V Sender (AV Transmitter)
- 1 A/V Empfänger (AV Receiver).
- 2 Speisungsadapter.
- 1 IR Sensor Verlängerungskabel
- 1 IR Verlängerungskabel mit 3 LED's
- 2 Cinch-Kabel (weiß / rot / gelb).
- 1 Scart Adapter (etikettiert Transmitter).
- 1 Scart Adapter (etikettiert Receiver).
- 1 Gebrauchsanleitung.

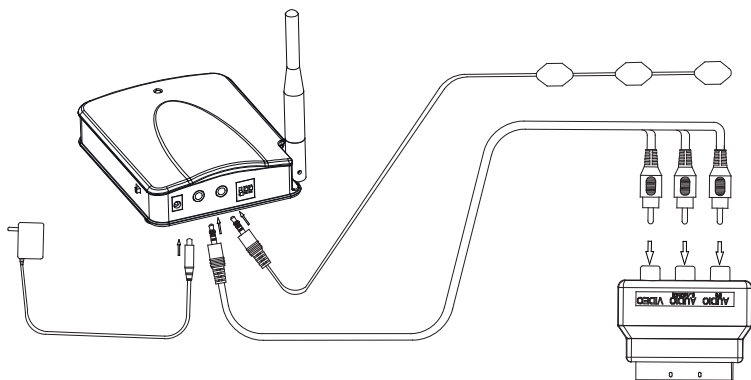
GIGAVIEW 545



1. Netzspeisung Anschluss
2. AV Anschluss Sender
3. IR Verlängerungskabelanschluss
4. AV Anschluss Empfänger
5. IR Sensor Verlängerungskabelanschluss
6. Antenne
7. Kanalschalter. Sender und Empfänger müssen auf denselben Kanal abgestimmt werden
8. LED Anzeige: Speisung (POWER)

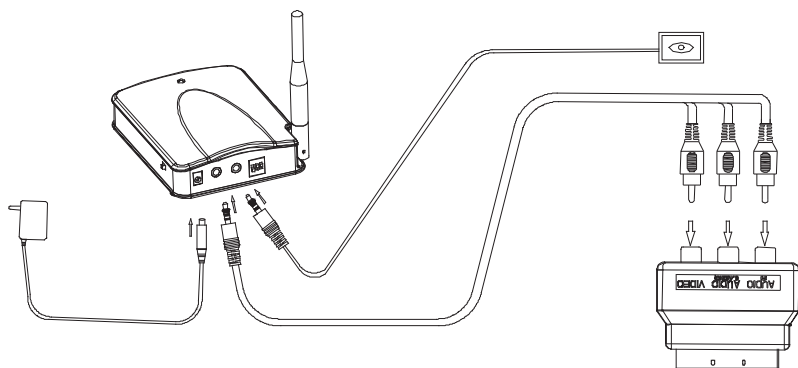
INSTALLATION DES SENDERS (AV TRANSMITTER)

1. Schießen Sie das Cinch-Kabel an den AV Eingang an der Rückseite des Senders [2] an
2. Verbinden Sie die andere Seite des Anschlusskabels mit dem Video (oder Audio)Gerät, dessen Signal Sie übertragen möchten (z.B. Ihr digitaler TV Decoder oder Satellitenempfänger) Ist Ihr Videogerät mit einem Scart-Eingang ausgestattet, so verwenden Sie den Scart-Adapter, der mit 'Transmitter' gekennzeichnet.
3. Stellen Sie den Kanalschalter [2] auf CH1
4. Stellen Sie den Schalter auf OFF (aus).
5. Stecken Sie die beiliegende Netzspeisung in eine Steckdose und verbinden Sie den Speisungsstecker mit Eingang [1] an der Rückseite des Videosenders (AV Transmitter). Verwenden Sie ausschließlich den mitgelieferten Speisungsadapter!
6. Stellen Sie den Schalter auf ON (ein).
7. Die Power LED [8] erleuchtet.
8. Stellen Sie den AV Sender an einen Ort, der rundherum möglichst frei ist. Stellen Sie die Antenne [6] senkrecht auf.



INSTALLATION DES EMPFÄNGERS (AV RECEIVER)

1. Schließen Sie das Cinch-Kabel an den AV Ausgang an der Rückseite des AV Empfängers [4] an
2. Verbinden Sie nun die Buchse am anderen Kabelende mit dem Gerät, welches die Funksignale empfangen soll. Achten Sie beim beiliegenden Scart-Adapter auf die richtige Polung. Verwenden Sie das Kabel mit ‚SCART IN‘ (receiver).
3. Stellen Sie den Kanalschalter [7] auf CH1.
4. Stellen Sie den Schalter auf OFF (aus).
5. Stecken Sie die beiliegende Netzspeisung in eine Steckdose und verbinden Sie den Speisungsstecker mit Eingang [1] auf der Rückseite des Videoempfängers (AV Receivers). Verwenden Sie ausschließlich den mitgelieferten Adapter!
6. Schalten Sie den AV Empfänger mit dem Schubschalter auf ON (ein).
7. Die Power LED [8] erleuchtet.
8. Stellen Sie den Empfänger an einen Ort, der rundherum möglichst frei ist. Stellen Sie die Antenne [6] senkrecht auf.



ANSCHLIESSEN DE IR VERLÄNGERUNGSKABEL & SENSOR (WENN NOTWENDIG)

1. Verbinden Sie das IR Sensor Verlängerungskabel mit dem IR IN Anschluss [5] des GigaView 545 Empfängers und stellen Sie diesen in Sichtweite Ihrer Fernbedienung auf.
2. Verbinden Sie das IR LED Verlängerungskabel mit dem IR OUT Anschluss [3] des GigaView 545 Senders. Befestigen Sie die IR LED an der Vorderseite Ihrer AV-Geräte. Diese wird nun alle Infrarot Befehle weiterleiten, die vom IR Sensor Verlängerungskabel empfangen werden.



Umweltinformation für Kunden innerhalb der Europäischen Union

Die Europäische Richtlinie 2002/96/EC verlangt, dass technische Ausrüstung, die direkt am Gerät und/oder an der Verpackung mit diesem Symbol versehen ist nicht zusammen mit unsortiertem Gemeindeabfall entsorgt werden darf. Das Symbol weist darauf hin, dass das Produkt von regulärem Haushaltsmüll getrennt entsorgt werden sollte. Es liegt in Ihrer Verantwortung, dieses Gerät und andere elektrische und elektronische Geräte über die dafür zuständigen und von der Regierung oder örtlichen Behörden dazu bestimmten Sammelstellen zu entsorgen. Ordnungsgemäßes Entsorgen und Recyceln trägt dazu bei, potentielle negative Folgen für Umwelt und die menschliche Gesundheit zu vermeiden. Wenn Sie weitere Informationen zur Entsorgung Ihrer Altgeräte benötigen, wenden Sie sich bitte an die örtlichen Behörden oder städtischen Entsorgungsdienste oder an den Händler, bei dem Sie das Produkt erworben haben.

HÄUFIG GESTELLTE FRAGEN

Ich empfangе kein Signal.

- Überprüfen Sie, ob sich der Kanalschalter [7] von sowohl dem Empfänger wie auch dem Sender in der gleichen Position befindet.
- Überprüfen Sie, ob beide Einheiten auf 'ON' stehen.
- Überprüfen Sie, ob der Fernseher auf den richtigen A/V Eingang eingestellt ist.

Das Signal ist schwach.

- Versuchen Sie einen anderen Kanal (achten Sie dabei darauf, dass beide Einheiten auf demselben Kanal eingestellt bleiben).
- Stellen Sie den Sender und/oder den Empfänger weg von der unmittelbaren Umgebung der angeschlossenen A/V Geräte. Diese können den Bereich beeinflussen.
- Sie befinden sich am Rande des Bereichs.
- Eine andere Positionierung des Senders und/oder Empfängers kann schon helfen.
- Testen Sie eventuell mit kürzeren Abständen.

Bild und Ton sind ausgezeichnet, das iR Retour-Signal funktioniert jedoch nicht.

Achten Sie auf Nachfolgendes:

- Beachten Sie, dass das A/V Signal abhängig von den örtlichen Gegebenheiten, weiter reichen kann als das Signal des IR Empfängers.
- Testen Sie eventuell mit kürzeren Abständen.
- Überprüfen Sie, ob die IR LED nahe des IR Fensters Ihres A/V Geräts und korrekt angebracht ist.

Ich empfangе Bild aber keinen Ton.

- Der Digital TV Anywhere kann analoge Stereo-Signale versenden, wie z.B. Dolby Surround.
- Digitalsysteme wie zum Beispiel Dolby 5.1 oder Dolby Digital können nicht versendet werden.

Löst der GigaView 545™ einen Konflikt mit meinem drahtlosen Netzwerk (WLAN) aus?

- Nein, WiFi nutzt das 2,4 GHz Frequenzband. Der GigaView 545 nutzt das 5,8 GHz Frequenzband. Gerade in den Fällen, in denen ein 2,4 GHz Videosender von beispielsweise einem WiFi Netz gestört wird, kann der GigaView 545 die Lösung sein.

Können verschiedene Empfänger untereinander verwendet werden?

- Ja, das Empfangssignal wird jedoch auf allen Empfängern dasselbe sein.

Sie haben noch Fragen, die hier nicht beantwortet wurden?

Schauen Sie dann unter www.marmitek.com.

TECHNISCHE DATEN

Allgemeine Angaben

Speisung:	100 - 240VAC 50/60Hz, 2 x DC Adapter
Betriebsfrequenz:	5.725GHz ~ 5.865GHz
Channel Frequency (CH1-CH8):	5733, 5752, 5771, 5790, 5809, 5828, 5847, 5866MHz
Reichweite:	bis zu 100m freies Feld, bis zu 30m durch Wände und Decken hindurch.
RF Frequenz IR:	433.92 MHz
IR-Fernbedienung Modulation:	ASK
IR Frequenzbereich:	32 KHz ~38 KHz
Umgebungstemperatur:	10 ~ +50°C (in Betrieb) -20°C bis +70°C

(Lagertemperatur)

AV-Sender

Speisung:	DC +9V
Versorgungsstrom:	600mA
Transmit Leistung:	10dBm (CE), 0dBm (FCC)
Modulation:	FM (Video-und Audio)
Video Eingangsniveau:	1V p-p @ 75 ohm
Audio Input Level:	1V p-p @ 600 ohm (STEREO)
Antenne:	omnidirektional
IR-Fernbedienung IR-Ausgang:	940nm mit ON/OFF keying
Maße:	90mm*60mm*22mm
Gewicht:	82g

AV Empfänger

Speisung:	DC +9V
Versorgungsstrom:	600mA
Empfindlichkeit:	-80dBm MIN.
Videoausgang Signalniveau:	1±0.2V p-p @ 75 ohm
Audio Output Level:	1±0.2V p-p @ 600 ohm (STEREO)
Antenne:	omnidirektional
Maße:	90mm*60mm*22mm
Gewicht:	95g

Angaben können ohne vorherige Mitteilung geändert werden.

CONSIGNES DE SECURITÉ

- Afin d'éviter un court-circuit, ce produit ne doit être utilisé qu'à l'intérieur et uniquement dans des endroits secs. Ne pas exposer les composants à la pluie ou à l'humidité. Ne pas utiliser à côté ou à proximité d'une baignoire, piscine, etc.
- Ne pas exposer les composants de votre système à des températures extrêmement élevées ou à des sources de lumière trop fortes.
- Ne jamais ouvrir le produit : l'appareil peut contenir des éléments qui sont sous tension très dangereux. Confier les réparations et l'entretien exclusivement à un personnel qualifié.
- La garantie n'est plus valable en cas d'usage inapproprié, de modifications ou de réparations effectuées par des personnes non agréées. Marmitek se dégage de toute responsabilité du fait des produits en cas d'usage inapproprié du produit ou d'utilisation non conforme à l'usage auquel le produit est destiné. Marmitek se dégage de toute responsabilité en cas de dommage conséquent, autre que la responsabilité civile du fait des produits.
- Ne brancher l'adaptateur secteur sur le réseau électrique qu'après avoir vérifié que la tension d'alimentation correspond à la valeur indiquée sur les plaques d'identification. Ne jamais brancher un adaptateur secteur ou un câble d'alimentation lorsque celui-ci est endommagé. Dans ce cas, veuillez contacter votre revendeur.
- Ce produit n'est pas un jouet et doit être rangé hors de la portée des enfants.

TABLE DES MATIÈRES

CONSIGNES DE SECURITÉ.....	17
TABLE DES MATIÈRES	17
SON ET IMAGE SANS FIL	18
COMMENT FONCTIONNE LE GIGAVIEW 545™ ?	18
CONTENU DE L'EMBALLAGE	18
GIGAVIEW 545	19
INSTALLATION DU TRANSMETTEUR (AV TRANSMITTER)	20
INSTALLATION DU RÉCEPTEUR (AV RECEIVER)	21
BRANCHEMENTS RALLONGE IR & CAPTEUR INFRAROUGE (SI NECESSAIRE).....	22
FOIRE AUX QUESTIONS.....	23
CARACTÉRISTIQUES TECHNIQUES.....	24

SON ET IMAGE SANS FIL

- Pour un transfert sans fil de son stéréo et d'images à travers murs et plafonds.
- Adapté à tous les lecteurs dvd, récepteurs satellite, décodeurs, etc.
- Regardez votre choix total de stations digitales sur un deuxième téléviseur.
- Pas de perturbation de micro-ondes, de réseaux sans fil (WiFi), Bluetooth etc. par l'utilisation de la bande de fréquence 5,8 GHz.
- Installez le récepteur (invisiblement) derrière votre téléviseur ou au plafond auprès de votre projecteur.

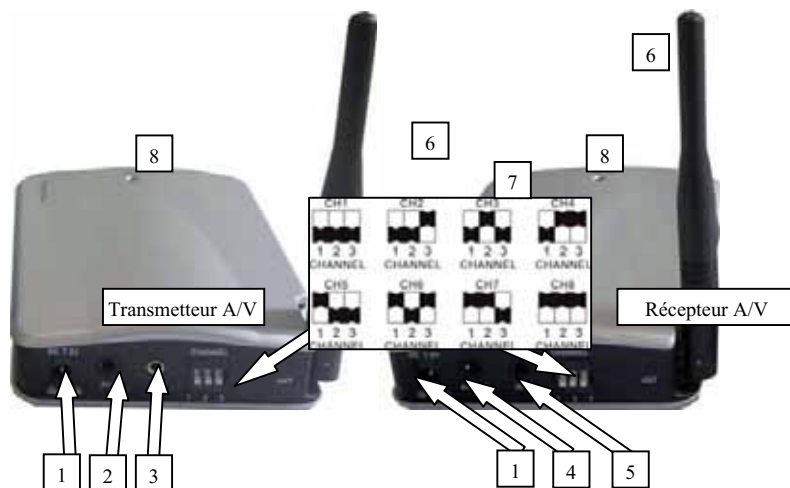
COMMENT FONCTIONNE LE GIGAVIEW 545™ ?

Très simplement. Le kit comprend un émetteur et un récepteur. Vous branchez l'émetteur sur votre appareil A/V (par ex. un lecteur DVD ou satellite). Ensuite, vous branchez le récepteur sur votre deuxième téléviseur. De plus, grâce à l'extension infrarouge, vous pouvez continuer de commander avec votre propre télécommande votre appareil A/V installé autre part (ou dans une armoire fermée).

CONTENU DE L'EMBALLAGE

- 1 Transmetteur A/V (AV transmitter)
- 1 Récepteur A/V (AV receiver)
- 2 Adaptateurs secteur
- 1 câble d'extension pour capteur IR
- 1 Rallonge IR avec 3 LED.
- 2 Câbles RCA (blanc/rouge/jaune).
- 1 Adaptateur scart (étiquette Transmitter).
- 1 Adaptateur scart (étiquette Receiver).
- 1 Mode d'emploi.

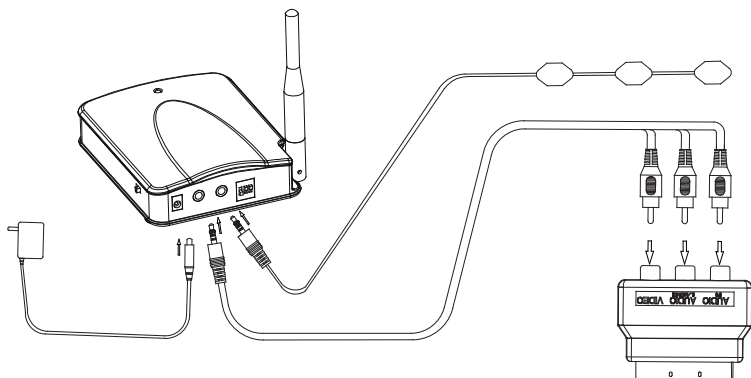
GIGAVIEW 545



1. Prise d'alimentation au réseau
2. Prise AV Transmetteur
3. Prise du câble d'extension pour capteur IR
4. Prise AV Récepteur
5. Prise du câble Rallonge IR avec 3 LED
6. Antenne
7. Sélecteur de canaux. Le transmetteur et le récepteur doivent être réglés sur le même canal.
8. Voyant LED : alimentation (POWER)

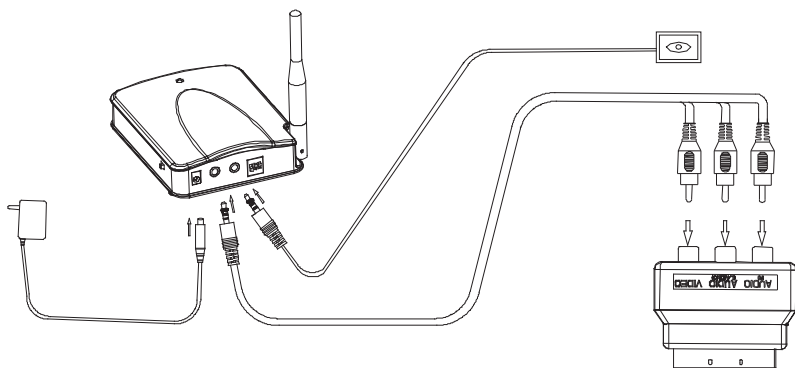
INSTALLATION DU TRANSMETTEUR (AV TRANSMITTER)

1. Connectez le câble RCA du TRANSMETTEUR sur l'entrée AV sur la face arrière du transmetteur [2].
2. Reliez l'autre extrémité du câble à l'appareil vidéo (ou audio) dont vous voulez transmettre le signal (par exemple votre magnétoscope, antenne de réception satellite, DVD ou téléviseur: si vous raccordez l'émetteur sur votre magnétoscope ou antenne de réception satellite, vous pouvez sélectionner les chaînes indépendamment de votre téléviseur principal). Si l'appareil a un raccordement scart, utilisez l'adaptateur Scart livré avec l'étiquette Transmitter.
3. Mettez le sélecteur de canaux [7] sur CH1.
4. Placez le bouton ON/OFF sur OFF.
5. Branchez l'adaptateur secteur fourni sur la prise de courant et branchez la fiche d'alimentation sur l'entrée [1] sur la face arrière du transmetteur vidéo (AV Transmitter). Utilisez uniquement l'adaptateur secteur fourni !
6. Placez le bouton ON/OFF en position ON (Marche).
7. La LED d'alimentation [8] s'allume maintenant.
8. Placez le transmetteur dans un endroit facile d'accès, si possible en solitaire. Assurez-vous que l'antenne [6] soit installée à la verticale.



INSTALLATION DU RÉCEPTEUR (AV RECEIVER)

1. Connectez le câble RCA du RÉCEPTEUR sur l'entrée AV sur la face arrière du Récepteur [4].
2. Reliez l'autre extrémité des cordons de raccordement à l'entrée A/V du deuxième téléviseur ou magnétoscope. Vérifiez le code couleur. S'il n'y a pas de code couleur sur l'appareil, reliez la fiche jaune à VIDEO IN, la fiche rouge à AUDIO IN RIGHT et la fiche blanche à AUDIO IN LEFT. Utilisez cependant de préférence l'adaptateur Scart (avec l'étiquette Receiver).
3. Mettez le sélecteur de canaux [7] sur CH1.
4. Placez le bouton ON/OFF sur OFF.
5. Branchez l'adaptateur secteur fourni sur la prise de courant et branchez la fiche d'alimentation sur l'entrée [1] sur la face arrière du récepteur vidéo (AV receiver). Utilisez uniquement l'adaptateur secteur fourni.
6. Positionnez le bouton ON/OFF sur ON.
7. La LED d'alimentation [8] s'allume maintenant.
8. Placez le récepteur dans un endroit facile d'accès, si possible en solitaire. Assurez-vous que l'antenne [6] soit installée à la verticale.



BRANCHEMENTS RALLONGE IR & CAPTEUR INFRAROUGE (SI NECESSAIRE)

1. Enfichez le câble d'extension du capteur IR dans le connecteur IR IN [5] du récepteur GigaView 545 et placez-le dans le champ de la télécommande.
2. Enfichez le câble d'extension du DEL IR dans le connecteur IR OUT [3] de l'émetteur GigaView 545. Activez les DEL IR à l'avant de vos appareils AV. Ceux-ci renverront désormais toutes les commandes infrarouges reçues par le câble d'extension du capteur IR.



Informations environnementales pour les clients de l'Union européenne

La directive européenne 2002/96/CE exige que l'équipement sur lequel est apposé ce symbole sur le produit et/ou son emballage ne soit pas jeté avec les autres ordures ménagères. Ce symbole indique que le produit doit être éliminé dans un circuit distinct de celui pour les déchets des ménages. Il est de votre responsabilité de jeter ce matériel ainsi que tout autre matériel électrique ou électronique par les moyens de collecte indiqués par le gouvernement et les pouvoirs publics des collectivités territoriales. L'élimination et le recyclage en bonne et due forme ont pour but de lutter contre l'impact néfaste potentiel de ce type de produits sur l'environnement et la santé publique. Pour plus d'informations sur le mode d'élimination de votre ancien équipement, veuillez prendre contact avec les pouvoirs publics locaux, le service de traitement des déchets, ou l'endroit où vous avez acheté le produit.

FOIRE AUX QUESTIONS

Je ne reçois aucun signal.

- Assurez-vous que les deux sélecteurs de canaux [7] du récepteur et du transmetteur soient dans la même position.
- Assurez-vous que les deux appareils soient sur ON.
- Assurez-vous que le téléviseur soit branché sur l'entrée A/V correcte.

Le signal est faible.

- Essayez une autre chaîne (veillez à ce que les deux appareils restent branchés sur le même canal ou sur le canal correspondant).
- Déplacez le transmetteur et/ou le récepteur de l'entourage immédiat des appareils A/V branchés.
- Ceux-ci peuvent avoir une influence sur la portée.
- Vous êtes à la limite de la portée maximale.
- En déplaçant légèrement le transmetteur et/ou le récepteur cela peut déjà améliorer le signal.

L'image et le son sont parfaits, mais le signal de retour ne fonctionne pas.

Suivez les conseils suivants :

- Selon les conditions locales, la portée du signal A/V peut être plus importante que le signal du récepteur IR. Essayez éventuellement de réduire la distance.
- Assurez-vous que la LED IR soit correctement branchée sur le transmetteur.
- Assurez-vous que la LED IR soit correctement positionnée à proximité de la fenêtre IR de votre appareil A/V.

Je reçois bien l'image mais pas le son.

- Le Digital TV Anywhere peut transmettre des signaux stéréo analogiques comme par exemple le Dolby Surround.
- Il est impossible de transmettre des signaux numériques comme par exemple le Dolby 5.1 ou le Dolby Digital.

Est-ce que le GigaView 545 peut provoquer un conflit avec mon réseau sans fil (WLAN) ?

- Non, la WiFi utilise la bande de fréquence 2,4Ghz. Le GigaView 545 utilise la bande de fréquence 5,8GHz. Dans les cas où le transmetteur vidéo 2,4GHz est perturbé par, par exemple un réseau WIFI, le GigaView 545 peut être la bonne solution.

Est-il possible d'utiliser plusieurs récepteurs en même temps?

- Oui, mais le signal que vous recevrez sera le même pour tous les récepteurs.

Vous avez des questions complémentaires ?

Veillez consulter le site internet www.marmitek.com.

CARACTÉRISTIQUES TECHNIQUES

Spécifications générales

Alimentation :	100 - 240VAC 50/60Hz, 2 x adaptateur DC
Portée de fréquence de fonctionnement:	5.725GHz ~ 5.865GHz
canal Fréquence (CH1-CH8):	5733, 5752, 5771, 5790, 5809, 5828, 5847, 5866MHz
Portée :	jusqu'à 100m en champ libre, jusqu'à 30m à travers les sols et les murs
Fréquence RF IR :	433.92 MHz
IR à distance de modulation:	ASK
Plage de fréquence IR :	32 KHz ~38 KHz
Température ambiante :	(Fonctionnement) 10°C ~ +50°C (Stockage) -20°C à +70°C

Transmetteur AV

Tension d'alimentation :	DC +9V
Courant d'alimentation :	600mA
Transmettre la puissance:	10dBm (CE), 0dBm (FCC)
Modulation:	FM (vidéo et audio)
Niveau d'entrée vidéo :	1V p-p @ 75 ohm
Niveau d'entrée audio:	1V p-p @ 600 ohm (stéréo)
Antenne :	omnidirectionnelle
IR à distance de sortie IR:	940nm avec ON / OFF keying
Dimensions:	90mm*60mm*22mm
Poids :	82g

Récepteur AV

Tension d'alimentation :	DC +9V
Courant d'alimentation :	600mA
Sensibilité :	-80dBm MIN.
Niveau du Signal de sortie vidéo :	1±0.2V p-p @ 75 ohm
Niveau du Signal de sortie audio:	1±0.2V p-p @ 600 ohm (stéréo)
Antenne :	omnidirectionnelle
Dimensions:	90mm*60mm*22mm
Poids :	95g

Les spécifications sont sujettes à modification sans préavis.

AVISOS DE SEGURIDAD

- Para evitar un cortocircuito, este producto solamente se usa en casa y en habitaciones secas. No exponga los componentes del sistema a la lluvia o a la humedad. No se use cerca de una bañera, una piscina, etc.
- No exponga los componentes del sistema a temperaturas extremadamente altas o a focos de luz fuertes.
- Nunca abra el producto: el equipo contiene piezas con un voltaje mortal. Deja las reparaciones o servicios a personal experto.
- En caso de uso indebido o de modificaciones y reparaciones realizadas por su mismo, la garantía se caducará. En caso de uso indebido o impropio, Marmitek no asume ninguna responsabilidad por el producto. Marmitek tampoco asume ninguna responsabilidad por daño sucesivo, excepto según la responsabilidad legal por los productos.
- Adaptador de alimentación: no conecte el adaptador de alimentación a la red de alumbrado antes de que haya controlado si la tensión de red corresponde con el valor indicado en la estampa de tipo. Nunca conecte adaptadores de alimentación o cables dañados. En este caso, por favor entre en contacto con su proveedor.
- Este producto no es un juguete. Asegúrese de que esté fuera del alcance de los niños.

CONTENIDOS

AVISOS DE SEGURIDAD	25
CONTENIDOS.....	25
IMÁGEN Y SONIDO INALÁMBRICOS	26
¿CÓMO FUNCIONA EL GIGAVIEW 545™?	26
CONTENIDO DEL EMBALAJE	26
GIGAVIEW 545	27
INSTALACIÓN DEL TRANSMISOR (A/V TRANSMITTER).....	28
INSTALACIÓN DEL RECEPTOR (A/V RECEIVER)	29
CONECTAR EL EXTENSIÓN IR O SENSOR (SI NECESARIO).....	30
PREGUNTAS FRECUENTES.....	31
DATOS TÉCNICOS.....	32

IMÁGEN Y SONIDO INALÁMBRICOS

- Imagen y sonido estereofónico sin cables a través de techos y paredes.
- Apto para toda marca de lectores de dvd, receptores de satélite, descifradores, etc.
- Ver todas las emisoras de televisión digital en un segundo televisor.
- A causa de la banda de frecuencia de 5,8 GHz, las instalaciones como por ejemplo microondas, redes inalámbricas (WiFi), Bluetooth etc. no causan interferencias.
- Instalar el receptor (invisiblemente) detrás del TV o en el techo al lado del proyector.

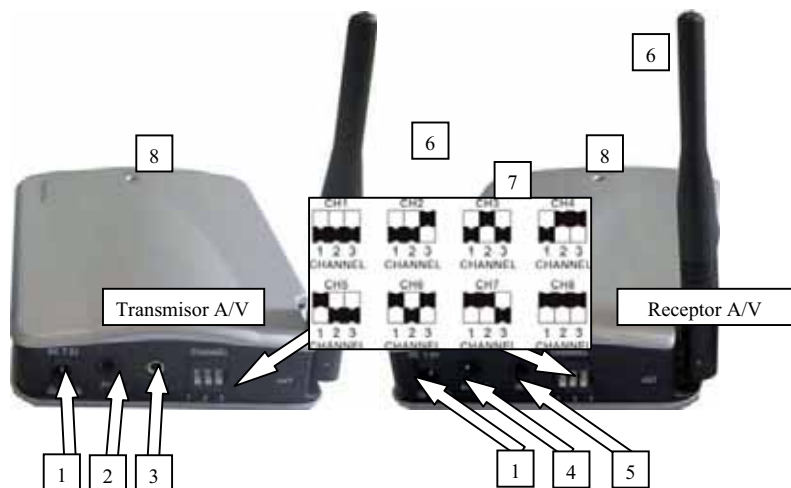
¿CÓMO FUNCIONA EL GIGAVIEW 545™?

Sencilísimo. El equipo consiste en un transmisor y un receptor. Hay que conectar el transmisor con su equipo A/V (por ejemplo un lector de dvd y receptor de satélite) y a continuación conecte el receptor con su TV adicional. Con la extensión infrarroja puede manejar aparatos A/V que estén colocados en otra habitación (o en un armario cerrado) con su propio telemando.

CONTENIDO DEL EMBALAJE

- 1 Transmisor A/V (A/V transmitter)
- 1 Receptor A/V (A/V receiver)
- 2 Adaptadores de alimentación
- 1x Cable de Extensión Sensor IR
- 1 Cable de extensión IR con 3 LED
- 2 Cables RCA (blanco / rojo / amarillo)
- 1 Adaptador Scart (transmitter, vea etiqueta)
- 1 Adaptador Scart (receiver, vea etiqueta)
- 1 Manual de servicio

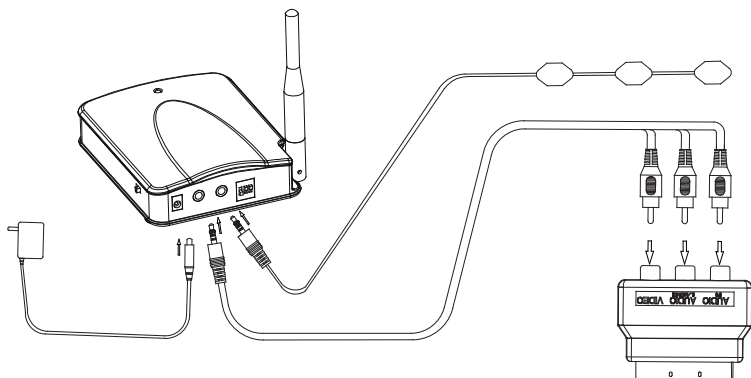
GIGAVIEW 545



1. Conexión para alimentación de la red
2. Conexión A/V Transmisor
3. Conexión para cable de extensión IR
4. Conexión A/V Receptor
5. Conexión para cable de Extensión Sensor IR
6. Antena
7. Conmutador de canales. El transmisor y el receptor tienen que ser ajustados al mismo canal.
8. Indicador de LED: alimentación (POWER)

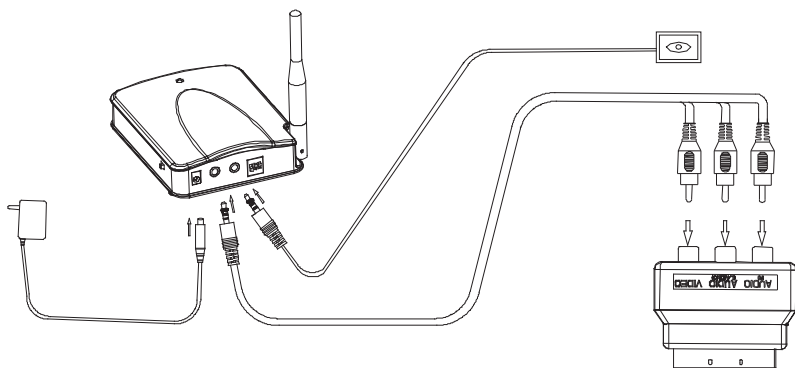
INSTALACIÓN DEL TRANSMISOR (A/V TRANSMITTER)

1. Conecta el cable RCA DEL TRANSMISOR a la entrada A/V en la parte trasera del transmisor [2].
2. Conecta el otro extremo del cable al equipo vídeo (o audio) de lo que quiere transmitir la señal (p.e. videograbador, lector de DVD, receptor de satélite o televisor: cuando el transmisor se conecta al videograbador o al receptor de satélite, puede seleccionarse canales independientemente del televisor mayor). Cuando el aparato en cuestión dispone de un enchufe SCART, ha de emplear el adaptador SCART con la etiqueta Transmitter.
3. Pone el conmutador de canales [7] en posición CH1.
4. Pon el conmutador ON/OFF en posición OFF.
5. Enchufa la alimentación de la red en la toma de corriente y conecta la clavija de alimentación a la entrada [1] en la parte trasera del transmisor de vídeo (transmisor A/V). ¡Siempre utiliza el adaptador de alimentación suministrado!
6. Pon el conmutador ON/OFF en posición ON.
7. El LED de alimentación [8] se enciende.
8. Coloca el transmisor A/V en un sitio bien accesible. La antena [6] tiene que estar en posición vertical.



INSTALACIÓN DEL RECEPTOR (A/V RECEIVER)

1. Conecta el cable RCA DEL RECEPTOR a la salida A/V en la parte trasera del receptor A/V [4].
2. Conecta el otro extremo de los cables de conexión a la entrada A/V del segundo televisor o del videograbador. Fijese en la codificación de colores. Si el aparato no tiene codificación de colores, conecte la clavija amarilla a la entrada de vídeo (VIDEO IN), la clavilla roja a la entrada derecha de audio (AUDIO IN RIGHT) y la clavija blanca a la entrada izquierda de audio (AUDIO IN LEFT). Emplea preferentemente el adaptador SCART(Receiver).
3. Pone el conmutador de canales [7] en posición CH1.
4. Pon el conmutador ON/OFF en posición OFF.
5. Enchufa la alimentación de la red en la toma de corriente y conecta la clavija de alimentación a la entrada [1] en la parte trasera del receptor vídeo (receptor A/V). ¡Siempre utiliza el adaptador suministrado!
6. Pon el conmutador ON/OFF en posición ON.
7. El LED de alimentación [8] se enciende.
8. Coloca el receptor A/V en un sitio bien accesible. La antena [6] tiene que estar en posición vertical.



CONECTAR EL EXTENSIÓN IR O SENSOR (SI NECESARIO)

1. Conecta el cable de Extensión Sensor IR al conector IR IN [5] (ENTRADA IR) del Receptor GigaView 545 y colóquelo en la línea de vista del Mando a Distancia.
2. Conecta el cable de Extensión IR LED al conector IR OUT [3] (SALIDA IR) del Emisor GigaView 545. Fije los LEDs en la cara frontal de los aparatos AV. Este enviará todos los comandos infrarrojos que se reciben vía el cable de Extensión Sensor IR.



Información medioambiental para clientes de la Unión Europea

La Directiva 2002/96/CE de la UE exige que los equipos que lleven este símbolo en el propio aparato y/o en su embalaje no deben eliminarse junto con otros residuos urbanos no seleccionados. El símbolo indica que el producto en cuestión debe separarse de los residuos domésticos convencionales con vistas a su eliminación. Es responsabilidad suya desechar este y cualesquiera otros aparatos eléctricos y electrónicos a través de los puntos de recogida que ponen a su disposición el gobierno y las autoridades locales. Al desechar y reciclar correctamente estos aparatos estará contribuyendo a evitar posibles consecuencias negativas para el medio ambiente y la salud de las personas. Si desea obtener información más detallada sobre la eliminación segura de su aparato usado, consulte a las autoridades locales, al servicio de recogida y eliminación de residuos de su zona o pregunte en la tienda donde adquirió el producto.

PREGUNTAS FRECUENTES

No recibo señal

- Controla si los conmutadores de canales [7] del receptor y del transmisor están en la misma posición.
- Comprueba si las dos unidades están en posición "ON".
- Comprueba si el televisor está ajustado al canal A/V correcto.

La señal recibida no es de buena calidad

- Intenta cambiar el canal (ambos aparatos deben estar en el mismo canal).
- Remueve el transmisor y/o el receptor de la inmediata cercanía de los aparatos A/V conectados, porque pueden influir al alcance.
- Se encuentra (casi) fuera del alcance.
- Desplazar el transmisor y / o el receptor algunos centímetros.

Imagen y sonido son perfectos, pero la señal de vuelta iR no funciona

Comprueba lo siguiente:

- Dependiendo de la situación local, la señal A/V de puede tener un alcance mayor que la señal de del receptor IR. Inténtelo de nuevo con distancias más cortas.
- Controle si el LED IR está correctamente conectado al transmisor.
- Controle si el LED IR está correctamente colocado en la ventanilla IR del aparato A/V.

Tengo imagen pero no tengo sonido

- El GigaView 545™ puede enviar señales estéreo análogas, como p.ej. Dolby Surround. Sistemas digitales como Dolby 5.1 o Dolby Digital no se pueden transmitir.

¿Tiene otras preguntas?

Visite nuestra página web www.marmitek.com.

DATOS TÉCNICOS

Especificaciones generales

Alimentación:	
Frecuencia de funcionamiento: canal de frecuencia (CH1-CH8)	5.725GHz ~ 5.865GHz 5733, 5752, 5771, 5790, 5809, 5828, 5847, 5866MHz
Alcance:	Hasta 100 m en campo libre, hasta 30 m a través de muros y techos
Frecuencia RF IR:	433.92 MHz
Remoto IR de modulación:	ASK
Alcance de frecuencia IR:	32 KHz ~38 KHz
Temperatura ambiental:	+110 ~ +50° C (funcionamiento) -20° C a +70° C (almacenamiento)

Transmisor A/V

Tensión de alimentación:	DC +9 V
Corriente de alimentación:	600mA
Transmitir la potencia de salida:	10dBm (CE), 0dBm (FCC)
Modulación:	FM (video y audio)
Nivel de señal de entrada vídeo:	1V p-p @ 75 ohm
Nivel de entrada de audio:	1V p-p @ 600 ohm (estéreo)
Antenna	Omni-direccional
IR-a distancia por infrarrojos de salida:	940 nm, con ON / OFF claves
Dimensiones:	90mm*60mm*22mm
Peso:	82g

Receptor A/V

Tensión de alimentación:	DC +9 V
Corriente de alimentación:	600mA
Sensibilidad:	-80dBm MIN.
Nivel de señal de salida vídeo:	1±0.2V p-p @ 75 ohm
Nivel de salida de audio:	1±0.2V p-p @ 600 ohm (estéreo)
Antenna	Omni-direccional
Dimensiones:	90mm*60mm*22mm
Peso:	95g

Las especificaciones pueden cambiarse sin previo aviso.

PRECAUZIONI DI SICUREZZA

- Per evitare il pericolo di cortocircuito utilizzare questo prodotto esclusivamente al coperto e in luoghi asciutti. Non esporre i componenti di questo prodotto a pioggia o umidità. Non utilizzare vicino alla vasca da bagno, piscina, ecc.
- Non esporre i componenti del sistema a temperature eccessivamente alte o a fonti intense di luce.
- Non aprire mai il prodotto: nell'apparecchio ci sono parti che potrebbero provocare pericolose scosse elettriche. Lasciare fare riparazioni o modifiche esclusivamente a personale esperto.
- In caso di utilizzo scorretto, di riparazioni o modifiche apportate personalmente decade qualsiasi garanzia. Marmitek declina ogni responsabilità per i danni derivanti da un utilizzo non appropriato del prodotto o da utilizzo diverso da quello per cui il prodotto è stato creato. Marmitek declina ogni responsabilità per danni consequenziali ad eccezione della responsabilità civile sui prodotti.
- Collegare l'alimentatore alla presa di corrente solamente dopo aver controllato che la tensione della rete elettrica corrisponda alle indicazioni riportate sulla targhetta. Non utilizzare mai un alimentatore o un cavo elettrico danneggiato. In tal caso rivolgersi al proprio rivenditore.
- Questo prodotto non è un giocattolo: tenerlo lontano dalla portata dei bambini.

SOMMARIO

PRECAUZIONI DI SICUREZZA	33
SOMMARIO	33
AUDIO E VIDEO SENZA FILI	34
COME FUNZIONA GIGAVIEW 545™?	34
CONTENUTO DELL'IMBALLAGGIO	34
GIGAVIEW 545	35
INSTALLAZIONE DEL TRASMETTITORE	36
INSTALLAZIONE DEL RICEVITORE.....	37
COLLEGAMENTO PROLUNGA IR & SENSORE IR (ALL'OCCORRENZA)..	38
DOMANDE FREQUENTI.....	39
CARATTERISTICHE TECNICHE	40
<hr/>	
GIGAVIEW 545	33

AUDIO E VIDEO SENZA FILI

- Trasmette immagini e audio stereofonico senza fili attraverso pareti e soffitti.
- Compatibile con lettori dvd, ricevitori satellitari, decoder, ecc. di ogni marca.
- Guarda tutta l'offerta di canali televisivi digitali sul vostro secondo TV.
- Non è disturbato da forni a microonde, reti senza fili (WiFi), Bluetooth, ecc. grazie all'uso della banda di frequenza di 5,8 GHz.
- Montare il ricevitore (invisibilmente) dietro il vostro TV o al soffitto vicino al proiettore.

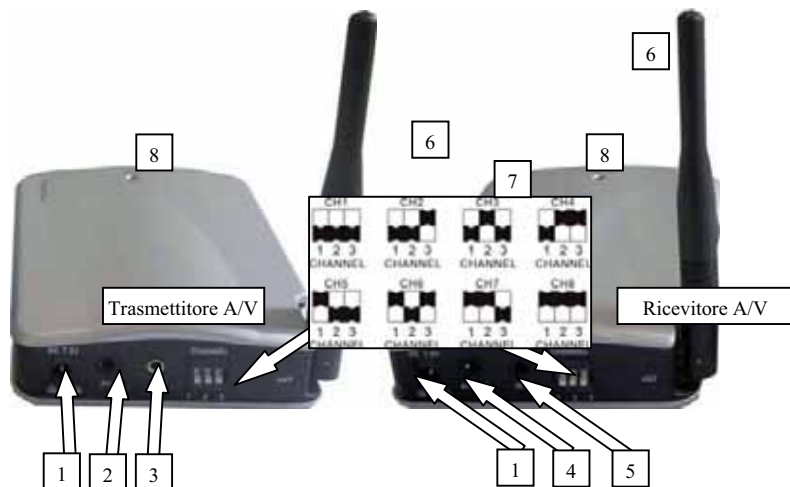
COME FUNZIONA GIGAVIEW 545™?

E' molto semplice. Il kit comprende un trasmettitore e un ricevitore. Collegate il trasmettitore all'apparecchio audio/video (per es. il lettore DVD o ricevitore satellitare). Poi collegate il ricevitore al televisore supplementare. Con il cavo di prolunga a infrarossi potete anche continuare a controllare con il vostro telecomando l'apparecchio audio/video posto altrove (o in un armadio chiuso).

CONTENUTO DELL'IMBALLAGGIO

- 1 Trasmettitore A/V (AV transmitter)
- 1 Ricevitore A/V (AV Receiver).
- 2 Alimentatori.
- 1 Cavo di prolunga sensore IR
- 1 Prolunga IR con 3 LED.
- 2 Cavi RCA (bianco / rosso / giallo).
- 1 Adattatore scart (marcato Transmitter).
- 1 Adattatore scart (marcato Receiver).
- 1 Istruzioni per l'uso.

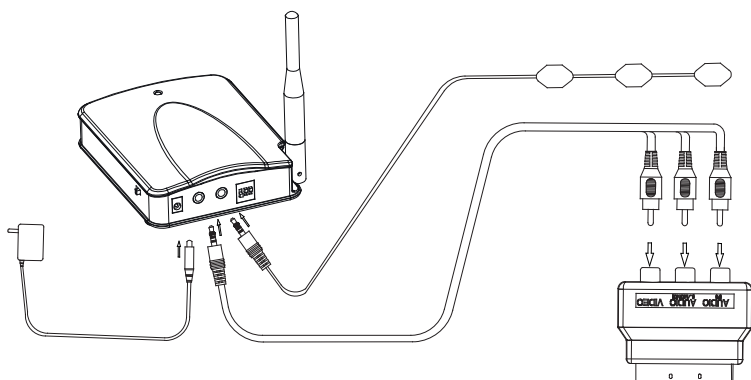
GIGAVIEW 545



1. Connessione alimentatore
2. Connessione AV Trasmettitore
3. Connessione cavo di prolunga IR
4. Connessione AV Ricevitore
5. Connessione cavo di prolunga sensore IR
6. Antenna
7. Selettore canali: il trasmettitore e il ricevitore devono essere impostati sullo stesso canale.
8. Indicatore LED: alimentazione (POWER)

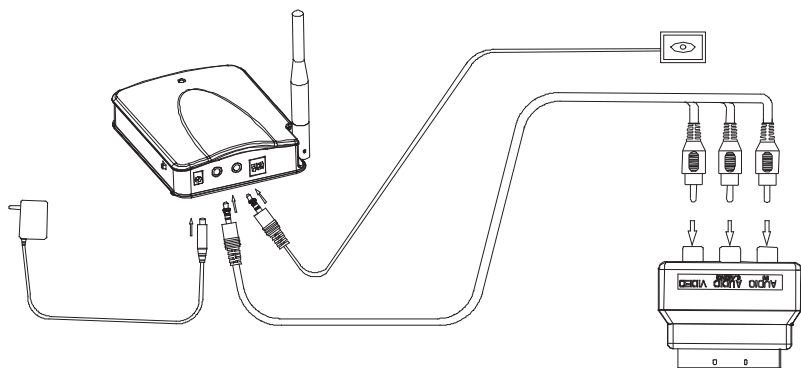
INSTALLAZIONE DEL TRASMETTITORE

1. Collegare il cavo RCA all'ingresso AV sul lato posteriore del trasmettitore [2].
2. Collegare l'altro terminale del cavo all'apparecchio di cui volete trasmettere il segnale (p.e. VCR, DVD, o TV: collegare il trasmettitore al VCR o ricevitore satellite per permettere di scegliere un canale indipendentemente dalla TV principale). Se l'apparecchio del segnale audio/video è equipaggiata con un connettore SCART utilizzare l'adattatore SCART denominato Transmitter.
3. Mettere il selettore di canale [7] su CH1.
4. Commutare l'interruttore accensione nella posizione OFF.
5. Inserire l'alimentatore nella presa di corrente e inserire la spina di alimentazione nell'ingresso [1] sul lato posteriore del trasmettitore video (AV Transmitter). Usare solo l'adattatore di alimentazione fornito in dotazione!
6. Commutare l'interruttore accensione sulla posizione ON.
7. Ora si accende il LED di power [8].
8. Sistemare il trasmettitore AV in un posto comodo, se possibile con spazio libero attorno. Assicurarsi che l'antenna [6] sia collocata verticalmente.



INSTALLAZIONE DEL RICEVITORE

1. Collegare il cavo RCA all'uscita AV sul lato posteriore del ricevitore AV [4].
2. Collegare l'altro terminale dei cavi all'ingresso A/V della seconda TV o del VCR. Fare attenzione alla codificazione colori. Se l'apparecchio non è stata provvista di colori, collegare il connettore giallo al VIDEO IN, il connettore rosso all'AUDIO IN RIGHT ed il connettore bianco all'AUDIO IN LEFT. Preferibilmente utilizzare l'adattatore SCART (denominato Receiver).
3. Mettere il selettore di canale [7] su CH1.
4. Commutare l'interruttore accensione nella posizione OFF.
5. Inserire l'alimentatore nella presa di corrente e inserire la spina di alimentazione nell'ingresso [1] sul lato posteriore del ricevitore video (AV Receiver). Usare solo l'adattatore fornito in dotazione!
6. Commutare l'interruttore accensione sulla posizione ON.
7. Ora si accende il LED di power [8].
8. Sistemare il ricevitore AV in un posto comodo, se possibile con spazio libero attorno. Assicurarsi che l'antenna [6] sia collocata verticalmente.



COLLEGAMENTO PROLUNGA IR & SENSORE IR (ALL'OCCORRENZA)

1. Infilate il cavo di prolunga del sensore IR nella presa IR IN [5] del ricevitore GigaView 545 e mettetelo nella linea di vista del telecomando.
2. Inserite il cavo di prolunga IR LED nella presa IR OUT [3] del trasmettitore GigaView 545. Attaccate i LED IR al lato anteriore dei vostri apparecchi AV. Ora manderà tutti i comandi ad infrarossi che sono ricevuti dal cavo di prolunga del sensore IR.



Informazioni relative all'ambiente per i clienti residenti nell'Unione Europea

La direttiva europea 2002/96/EC richiede che le apparecchiature contrassegnate con questo simbolo sul prodotto e/o sull'imballaggio non siano smaltite insieme ai rifiuti urbani non differenziati. Il simbolo indica che questo prodotto non deve essere smaltito insieme ai normali rifiuti urbani domestici. È responsabilità del proprietario smaltire sia questi prodotti sia le altre apparecchiature elettriche ed elettroniche mediante le specifiche strutture di raccolta indicate dal governo o dagli enti pubblici locali. Il corretto smaltimento ed il riciclaggio aiuteranno a prevenire conseguenze potenzialmente negative per l'ambiente e per la salute dell'essere umano. Per ricevere informazioni più dettagliate circa lo smaltimento delle vecchie apparecchiature in Vostro possesso, Vi invitiamo a contattare gli enti pubblici di competenza, il servizio di smaltimento rifiuti o il negozio nel quale avete acquistato il prodotto.

DOMANDE FREQUENTI

Non ricevo un segnale.

- Verificare se il selettore di canale [7] del ricevitore e del trasmettitore sono nella stessa posizione.
- Verificare se i due apparecchi sono accesi.
- Verificare se la TV è impostata sull'ingresso A/V corretto.

Il segnale ricevuto è d ebole.

- Provare un altro canale (assicurarsi che i due apparecchi rimangano impostati sullo stesso canale).
- Spostare il trasmettitore e/o il ricevitore dall'ambiente diretto degli apparecchi A/V. Questi possono influire sulla portata.
- Si trova al limite della portata.
- Cambiare leggermente la posizione del trasmettitore e/o del ricevitore.

L'immagine e il suono sono perfetti, ma il segnale di ritorno non funziona.

Osservare le seguenti istruzioni:

- Tenere conto del fatto che, a seconda delle circostanze locali, il segnale A/V può superare il segnale del ricevitore IR. Eventualmente provare con distanze più corte.
- Controllare se il LED IR è collegato nel modo corretto al trasmettitore AV.
- Controllare se il LED IR è stato applicato nel modo corretto, vicino alla finestra IR del vostro apparecchio A/V.

C'è l'immagine, ma non c'è suono.

- Il GigaView 545™ può trasmettere segnali stereo analogici, come p.e. Dolby Surround. Sistemi digitali come p.e. Dolby 5.1 o Dolby Digital non possono essere trasmessi.

Avete ulteriori domande? Consultare www.marmitek.com.

CARATTERISTICHE TECNICHE

Specifiche generali

Alimentazione:	100 - 240VAC 50/60Hz, 2 x adattatore CC
Portata frequenza di esercizio: canale di frequenza (CH1-CH8)	5.725GHz ~ 5.865GHz 5733, 5752, 5771, 5790, 5809, 5828, 5847, 5866MHz
Raggio d'azione:	Fino a 100m campo libero, fino a 30m attraverso pareti e soffitti.
Frequenza RF IR:	433.92 MHz
IR-remote di modulazione:	ASK
Portata di frequenza IR:	32 KHz ~38 KHz
Temperatura ambiente:	0 ~ +50°C (esercizio) -20°C fino a +70°C (immagazzinamento)

Trasmittitore AV

Tensione di alimentazione:	CC +9V
Corrente di alimentazione:	600mA
Di trasmissione di potenza:	10dBm (CE), 0dBm (FCC)
Modulazione:	FM (video e audio)
Livello di ingresso video:	1V p-p @ 75 ohm
Livello di ingresso audio:	1V p-p @ 600 ohm (stereo)
Antenna	Omni-direzionale
IR-telecomando IR in uscita:	940nm con ON / OFF keying
Dimensioni	90mm*60mm*22mm
Peso:	82g

Ricevitore AV

Tensione di alimentazione:	CC +9V
Corrente di alimentazione:	600mA
Sensibilità:	-80dBm
Livello di segnale uscita video:	1±0.2V p-p @ 75 ohm
Livello di uscita audio:	1±0.2V p-p @ 600 ohm (stereo)
Antenna	Omni-direzionale
Dimensioni	90mm*60mm*22mm
Peso:	95g

Le caratteristiche tecniche possono essere modificate senza preavviso.

VEILIGHEIDSWAARSCHUWINGEN

- Om kortsluiting te voorkomen, dient dit product uitsluitend binnenshuis gebruikt te worden, en alleen in droge ruimten. Stel de componenten niet bloot aan regen of vocht. Niet naast of vlakbij een bad, zwembad, etc. gebruiken.
- Stel de componenten van uw systeem niet bloot aan extreem hoge temperaturen of sterke lichtbronnen.
- Het product nooit openmaken: de apparatuur bevat onderdelen waarop levensgevaarlijke spanning staat. Laat reparatie of service alleen over aan deskundig personeel.
- Bij oneigenlijk gebruik, zelf aangebrachte veranderingen of reparaties, komen alle garantiebepalingen te vervallen. Marmitek aanvaardt geen productaansprakelijkheid bij onjuist gebruik van het product of door gebruik anders dan waarvoor het product is bestemd. Marmitek aanvaardt geen aansprakelijkheid voor volgeschade anders dan de wettelijke productaansprakelijkheid.
- Voedingsadapter: Sluit de voedingsadapter pas op het lichtnet aan nadat u hebt gecontroleerd of de netspanning overeenkomt met de waarde die op de typeplaatjes is aangegeven. Sluit een voedingsadapter of netsnoer nooit aan wanneer deze beschadigd is. Neem in dat geval contact op met uw leverancier.
- Dit product is geen speelgoed. Buiten bereik van kinderen houden.

INHOUDSOPGAVE

VEILIGHEIDSWAARSCHUWINGEN	41
INHOUDSOPGAVE	41
HOE WERKT DE GIGAVIEW 545?	42
INHOUD VAN DE VERPAKKING	42
GIGAVIEW 545	43
INSTALLATIE VAN DE AV ZENDER (AV TRANSMITTER)	44
INSTALLATIE VAN DE AV ONTVANGER (AV RECEIVER)	45
AANSLUITINGEN IR LED VERLENGKABEL & SENSOR (INDIEN NODIG)	46
VEEL GESTELDE VRAGEN	47
TECHNISCHE GEGEVENS	48

DRAADLOOS BEELD EN GELUID

- Beeld en stereo geluid, draadloos door muren en plafonds.
- Geschikt voor elk merk dvd speler, satellietontvanger, decoder, etc.
- Bekijk uw totale digitale TV zenderaanbod op een tweede TV.
- Ondervindt geen storing van magnetrons, draadloze (WiFi) netwerken, Bluetooth enz. door gebruikmaking van 5,8 GHz frequentieband.
- Monteer de ontvanger (onzichtbaar) achter uw TV of aan het plafond bij uw projector.

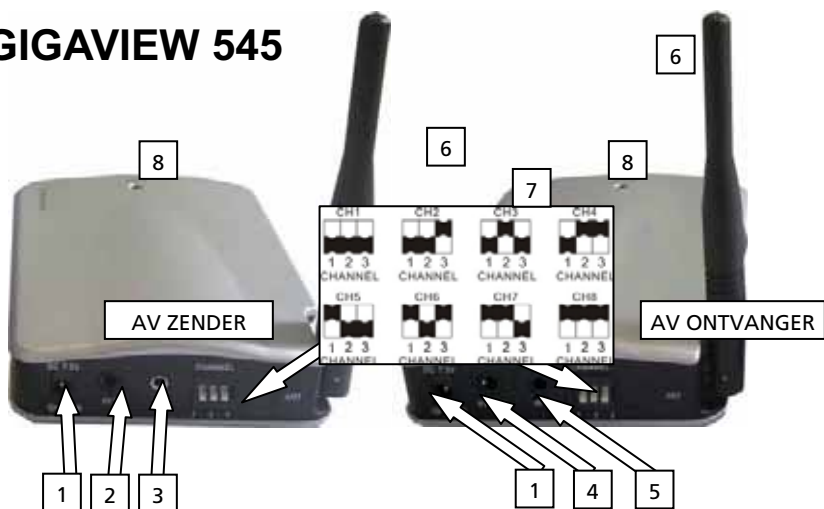
HOE WERKT DE GIGAVIEW 545?

Heel eenvoudig. De set bestaat uit een zender en een ontvanger. U sluit de zender aan op uw A/V apparaat (bv. DVD of satelliet). Vervolgens sluit u de ontvanger aan op uw extra TV. Bovendien kunt u middels de infraroodverlenger uw A/V apparaat welke elders is opgesteld (of in een gesloten kast staat) met uw eigen afstandsbediening blijven bedienen."

INHOUD VAN DE VERPAKKING

- 1 A/V Zender (AV Transmitter).
- 1 A/V Ontvanger (AV Receiver).
- 2 Voedingsadapters.
- 1 IR sensor verlengkabel.
- 1 IR LED verlengkabel
- 2 Tulpkabels (wit / rood / geel). naar 3.5 mm AV mini jack.
- 1 SCART adapter OUT "TRANSMITTER".
- 1 SCART adapter IN "RECEIVER".
- 1 Gebruiksaanwijzing.

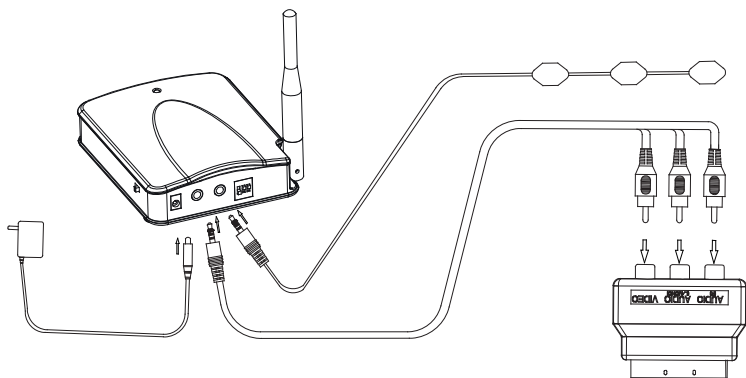
GIGAVIEW 545



1. Netvoeding aansluiting.
2. AV aansluiting zender.
3. IR LED verlengkabel aansluiting.
4. AV aansluiting ontvanger.
5. IR sensor verlengkabel aansluiting.
6. Antenne
7. Kanaalschakelaar. De zender en ontvanger moeten op het zelfde kanaal ingesteld worden.
8. LED indicator: voeding (POWER)

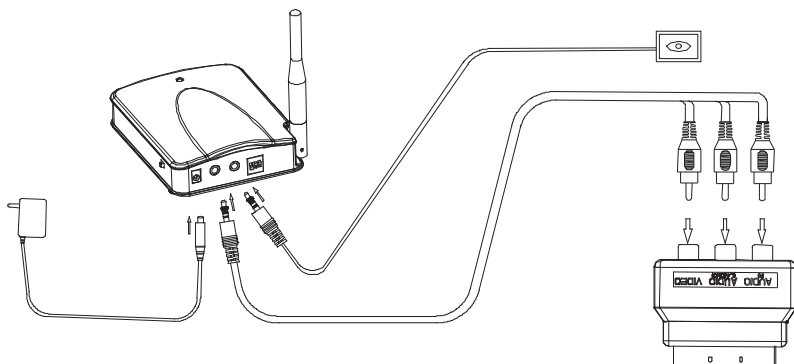
INSTALLATIE VAN DE AV ZENDER (AV TRANSMITTER)

1. Sluit de tulp kabel aan op de AV ingang op de achterzijde van de zender [2].
2. Verbind de andere kant van de aansluitkabel met het video (of audio) apparaat waarvan u het signaal wilt uitzenden (b.v. uw digitale TV decoder of satellietontvanger). Wanneer het apparaat is uitgevoerd met een SCART aansluiting, dan dient u de meegeleverde SCART adapter met het label Transmitter te gebruiken.
3. Zet de kanaalschakelaar [7] op CH1.
4. Zet de ON/OFF schakelaar op OFF.
5. Steek de bijgeleverde netvoeding in het stopcontact en steek de voedingsplug in ingang [1] op de achterzijde van de videozender (AV Transmitter). Gebruik uitsluitend de bijgeleverde voedingsadapter!
6. Zet de ON/OFF schakelaar op ON.
7. De power LED [8] gaat nu branden.
8. Zet de AV zender op een gemakkelijke plaats, zo mogelijk rondom vrij. Zorg dat de antenne [6] verticaal geplaatst is.



INSTALLATIE VAN DE AV ONTVANGER (AV RECEIVER)

1. Sluit de tulp kabel aan op de AV uitgang op de achterzijde van de AV Ontvanger [4].
2. Verbind de andere zijde van de aansluitsnoeren met de A/V ingang van de tweede TV of videorecorder. Let hierbij op de kleurcodering. Indien op het apparaat geen kleurcodering is aangebracht, verbindt dan de gele stekker met VIDEO IN, de rode stekker met AUDIO IN RIGHT en de witte stekker met AUDIO IN LEFT. Gebruik echter bij voorkeur de Scart adapter (met het label Receiver).
3. Zet de kanaalschakelaar [7] op CH1.
4. Zet de ON/OFF schakelaar op OFF.
5. Steek de bijgeleverde netvoeding in het stopcontact en steek de voedingsplug in ingang [1] op de achterzijde van de video ontvanger (AV receiver). Gebruik uitsluitend de bijgeleverde adapter!
6. Zet de ON/OFF schakelaar op ON.
7. De power LED [8] gaat nu branden.
8. Zet de ontvanger op een gemakkelijke plaats, zo mogelijk rondom vrij. Zorg dat de antenne [6] verticaal geplaatst is.



AANSLUITINGEN IR LED VERLENGKABEL & SENSOR (INDIEN NODIG)

1. Plug de IR sensor verlengkabel in de IR IN connector [5] van de GigaVideo 545 Ontvanger en plaats deze in de zichtlijn van de afstandsbediening.
2. Plug de IR LED verlengkabel in de IR OUT connector [3] van de GigaVideo 545 Zender. Bevestig de IR LED's aan de voorzijde van uw AV-apparaten. Deze zal nu alle infrarode commando's doorsturen die ontvangen worden door de IR sensor verlengkabel.



Milieu-informatie voor klanten in de Europese Unie

De Europese Richtlijn 2002/96/EC schrijft voor dat apparatuur die is voorzien van dit symbool op het product of de verpakking, niet mag worden ingezameld met niet-gescheiden huishoudelijk afval. Dit symbool geeft aan dat het product apart moet worden ingezameld. U bent zelf verantwoordelijk voor de vernietiging van deze en andere elektrische en elektronische apparatuur via de daarvoor door de landelijke of plaatselijke overheid aangewezen inzamelingskanalen. De juiste vernietiging en recycling van deze apparatuur voorkomt mogelijke negatieve gevolgen voor het milieu en de gezondheid. Voor meer informatie over het vernietigen van uw oude apparatuur neemt u contact op met de plaatselijke autoriteiten of afvalverwerkingdienst, of met de winkel waar u het product hebt aangeschaft.

VEEL GESTELDE VRAGEN

Ik heb geen signaal ontvangst.

- Controleer of de kanaalschakelaar [7] van zowel ontvanger als zender in dezelfde stand staan.
- Controleer of beide units op 'ON' staan.
- Controleer of de TV op de juiste A/V ingang is ingesteld.

Het ontvangen signaal is zwak.

- Probeer een ander kanaal (let erop dat beide units op hetzelfde kanaal blijven ingesteld).
- Verplaats de zender en/of de ontvanger uit de onmiddellijke omgeving van de aangesloten A/V apparaten. Deze kunnen het bereik beïnvloeden.
- U zit aan de rand van het bereik.
- De positie van de zender en/ of ontvanger iets veranderen kan al helpen.
- Test eventueel met kortere afstanden.

Het beeld en geluid is perfect, maar het IR retoursignaal werkt niet.

Neem de volgende aanwijzingen in acht:

- Houdt er rekening mee dat afhankelijk van de lokale omstandigheden het A/V signaal verder kan reiken dan het signaal van de IR ontvanger. Test eventueel met kortere afstanden.
- Controleer of de IR LED correct is aangesloten op de AVzender.
- Controleer of de IR LED correct is aangebracht in de buurt van het IR venster van uw A/V apparaat.

Ik heb wel beeld maar geen geluid.

- De GigaView 545™ kan analoge stereosignalen versturen, zoals bijv. Dolby Surround. Digitale systemen zoals bijvoorbeeld Dolby 5.1 of Dolby Digital kunnen niet worden verstuurd.

Veroorzaakt de GigaView545™ een conflict met mijn draadloze netwerk (WLAN) ?

Nee, WiFi maakt gebruik van de 2,4Ghz frequentieband. De GigaView 545 maakt gebruik van de 5,8GHz frequentieband. In die gevallen waar een 2,4GHz videozender storing ondervindt van bijvoorbeeld een WiFi netwerk kan de GigaVideo 545 juist de oplossing zijn.

Kunnen meerdere ontvangers met elkaar gebruikt worden?

Ja, echter het te ontvangen signaal zal op alle ontvangers hetzelfde zijn.

Heeft u vragen die hierboven niet beantwoord worden?

Kijk dan op www.marmitek.com.

TECHNISCHE GEGEVENS

Systeem

Voeding:	100 - 240VAC 50/60Hz, 2 x DC adapter
Werk frequentie bereik:	5.725GHz ~ 5.865GHz
Kanaal Frequentie (CH1-CH8)	5733, 5752, 5771, 5790, 5809, 5828, 5847, 5866MHz
Bereik:	Tot 100m vrije veld, tot 30m door muren en plafonds
Zend frequentie	433.92 MHz
IR-afstandsbediening Modulatie:	ASK
Infrarood freq. Input	32 KHz ~38 KHz
Operating temperature	10°C~50°C (bedrijf) -20°C tot +70°C (opslag)

AV Zender

Voedingsspanning:	DC +9V
Voeding stroom:	600mA
Uitgestuurd vermogen	10dBm (CE), 0dBm (FCC)
Modulatie	FM (video en audio)
Video Ingangs niveau	1V p-p @ 75 ohm
Audio ingangs niveau	1V p-p @ 600 ohm (STEREO)
Antenne	Omni-directional
IR-afstandsbediening IR-uitgang:	940nm met ON/OFF keying
Afmetingen	90mm*60mm*22mm
Gewicht	82g

AV Ontvanger

Voedingsspanning:	DC +9V
Voeding stroom:	600mA
Gevoeligheid	-80dBm MIN.
Video Uitgangs niveau	1±0.2V p-p @ 75 ohm
Audio uitgangs niveau	1±0.2V p-p @ 600 ohm (STEREO)
Antenne	Omni-directioneel
Afmetingen	90mm*60mm*22mm
Gewicht	95g

Specificaties kunnen wijzigen zonder voorafgaande melding hiervan.

DECLARATION OF CONFORMITY

Hereby, Marmitek BV, declares that this GIGAVIEW 545 is in compliance with the essential requirements and other relevant provisions of the following Directives:

Directive 1999/5/EC of the European Parliament and of the Council of 9 March 1999 on radio equipment and telecommunications terminal equipment and the mutual recognition of their conformity

Directive 2004/108/EC of the European Parliament and of the Council of 15 December 2004 on the approximation of the laws of the Member States relating to electromagnetic compatibility

Directive 2006/95/EC of the European Parliament and of the Council of 12 December 2006 on the harmonisation of the laws of Member States relating to electrical equipment designed for use within certain voltage limits

Directive 2002/95/EC of the European Parliament and of the Council of 27 January 2003 on the restriction of the use of certain hazardous substances in electrical and electronic equipment

Commission Regulation (EC) No 278/2009 of 6 April 2009 implementing Directive 2005/32/EC of the European Parliament and of the Council with regard to ecodesign requirements for no-load condition electric power consumption and average active efficiency of external power supplies

Hiermit erklärt Marmitek BV die Übereinstimmung des Gerätes GIGAVIEW 545 den grundlegenden Anforderungen und den anderen relevanten Festlegungen der Richtlinien:

Richtlinie 1999/5/EG des Europäischen Parlaments und des Rates vom 9. März 1999 über Funkanlagen und Telekommunikationsendeinrichtungen und die gegenseitige Anerkennung ihrer Konformität

Richtlinie 2004/108/EG des Europäischen Parlaments und des Rates vom 15. Dezember 2004 zur Angleichung der Rechtsvorschriften der Mitgliedstaaten über die elektromagnetische Verträglichkeit

Richtlinie 2006/95/EG des Europäischen Parlaments und des Rates vom 12. Dezember 2006 zur Angleichung der Rechtsvorschriften der Mitgliedstaaten betreffend elektrische Betriebsmittel zur Verwendung innerhalb bestimmter Spannungsgrenzen

Richtlinie 2002/95/EG des Europäischen Parlaments und des Rates vom 27. Januar 2003 zur Beschränkung der Verwendung bestimmter gefährlicher Stoffe in Elektro- und Elektronikgeräten

Verordnung (EG) Nr. 278/2009 der Kommission vom 6. April 2009 zur Durchführung der Richtlinie 2005/32/EG des Europäischen Parlaments und des Rates im Hinblick auf die Festlegung von Ökodesign-Anforderungen an die Leistungsaufnahme externer Netzteile bei Nulllast sowie ihre durchschnittliche Effizienz im Betrieb

Par la présente Marmitek BV déclare que l'appareil GIGAVIEW 545 est conforme aux exigences essentielles et aux autres dispositions pertinentes de la directives:

Directive 1999/5/CE du Parlement européen et du Conseil, du 9 mars 1999, concernant les équipements hertziens et les équipements terminaux de télécommunications et la reconnaissance mutuelle de leur conformité

Directive 2004/108/ce du parlement européen et du conseil du 15 décembre 2004 relative au rapprochement des législations des États membres concernant la compatibilité électromagnétique

Directive 2006/95/CE du Parlement européen et du Conseil du 12 décembre 2006 concernant le rapprochement des législations des États membres relatives au matériel électrique destiné à être employé dans certaines limites de tension

Directive 2002/95/CE du Parlement européen et du Conseil du 27 janvier 2003 relative à la limitation de l'utilisation de certaines substances dangereuses dans les équipements électriques et électroniques

Règlement (CE) no 278/2009 de la Commission du 6 avril 2009 portant application de la directive 2005/32/CE du Parlement européen et du Conseil en ce qui concerne les exigences d'écoconception relatives à la consommation d'électricité hors charge et au rendement moyen en mode actif des sources d'alimentation externes

Marmitek BV declara que este GIGAVIEW 545 cumple con las exigencias esenciales y con las demás reglas relevantes de la directriz:

Directiva 1999/5/CE del Parlamento Europeo y del Consejo, de 9 de marzo de 1999, sobre equipos radioeléctricos y equipos terminales de telecomunicación y reconocimiento mutuo de su conformidad

Directiva 2004/108/ce del parlamento europeo y del consejo de 15 de diciembre de 2004 relativa a la aproximación de las legislaciones de los Estados miembros en materia de compatibilidad electromagnética

Directiva 2006/95/CE del Parlamento Europeo y del Consejo de 12 de diciembre de 2006 relativa a la aproximación de las legislaciones de los Estados miembros sobre el material eléctrico destinado a utilizarse con determinados límites de tensión

Directiva 2002/95/CE del Parlamento Europeo y del Consejo de 27 de enero de 2003 sobre restricciones a la utilización de determinadas sustancias peligrosas en aparatos eléctricos y electrónicos

Reglamento (CE) no 278/2009 de la Comisión de 6 de abril de 2009 por el que se desarrolla la Directiva 2005/32/CE del Parlamento Europeo y del Consejo en lo concerniente a los requisitos de diseño ecológico aplicables a la eficiencia media en activo de las fuentes de alimentación externas y a su consumo de energía eléctrica durante el funcionamiento en vacío

Con ciò, Marmitek BV, dichiara che il GIGAVIEW 545 è conforme ai requisiti essenziali ed alter disposizioni relative alla Direttiva :

- Direttiva 1999/5/CE del Parlamento europeo e del Consiglio, del 9 marzo 1999, riguardante le apparecchiature radio e le apparecchiature terminali di telecomunicazione e il reciproco riconoscimento della loro conformità
- Direttiva 2004/108/ce del parlamento europeo e del consiglio del 15 dicembre 2004 concernente il ravvicinamento delle legislazioni degli Stati membri relative alla compatibilità elettromagnetica
- Direttiva 2006/95/CE del Parlamento europeo e del Consiglio del 12 dicembre 2006 concernente il ravvicinamento delle legislazioni degli Stati membri relative al materiale elettrico destinato ad essere adoperato entro taluni limiti di tensione
- Direttiva 2002/95/CE del Parlamento europeo e del Consiglio del 27 gennaio 2003 sulla restrizione dell'uso di determinate sostanze pericolose nelle apparecchiature elettriche ed elettroniche
- Regolamento (CE) n. 278/2009 della Commissione del 6 aprile 2009 recante misure di esecuzione della direttiva 2005/32/CE del Parlamento europeo e del Consiglio per quanto riguarda le specifiche di progettazione ecocompatibile relative al consumo di energia elettrica a vuoto e al rendimento medio in modo attivo per gli alimentatori esterni

Bij deze verklaart Marmitek BV, dat deze GIGAVIEW 545 voldoet aan de essentiële eisen en aan de overige relevante bepalingen van Richtlijnen:

- Richtlijn 1999/5/EG van het Europees Parlement en de Raad van 9 maart 1999 betreffende radioapparatuur en telecommunicatie-eindapparatuur en de wederzijdse erkenning van hun conformiteit
- Richtlijn 2004/108/eg van het europees parlement en de raad van 15 december 2004 betreffende de onderlinge aanpassing van de wetgevingen van de lidstaten inzake elektromagnetische compatibiliteit
- Richtlijn 2006/95/EG van het Europees Parlement en de Raad van 12 december 2006 betreffende de onderlinge aanpassing van de wettelijke voorschriften der lidstaten inzake elektrisch materiaal bestemd voor gebruik binnen bepaalde spanningsgrenzen
- Richtlijn 2002/95/EG van het Europees Parlement en de Raad van 27 januari 2003 betreffende beperking van het gebruik van bepaalde gevaarlijke stoffen in elektrische en elektronische apparatuur
- Verordening (EG) Nr. 278/2009 van de Commissie van 6 april 2009 houdende tenuitvoerlegging van Richtlijn 2005/32/EG van het Europees Parlement en de Raad, wat betreft voorschriften inzake ecologisch ontwerp voor het elektrisch opgenomen vermogen van externe stroomvoorzieningen in niet-belaste toestanden en de gemiddelde actieve efficiëntie van externe stroomvoorzieningen

MARMITEK BV
P.O. BOX 4257
5604 EG EINDHOVEN
THE NETHERLANDS



Copyrights

Marmitek is a trademark of Pattitude B.V.

GigaView 545 is a trademark of Marmitek B.V.

Copyright and all other proprietary rights in the content (including but not limited to model numbers, software, audio, video, text and photographs) rests with Marmitek B.V. Any use of the Content, but without limitation, distribution, reproduction, modification, display or transmission without the prior written consent of Marmitek is strictly prohibited. All copyright and other proprietary notices shall be retained on all reproductions.

MARMITEK
www.marmitek.com

The logo graphic consists of two thick, black, curved lines that meet at a central point at the top, forming a shape reminiscent of a roof or a stylized 'M'.

MARMITEK[®]
www.marmitek.com