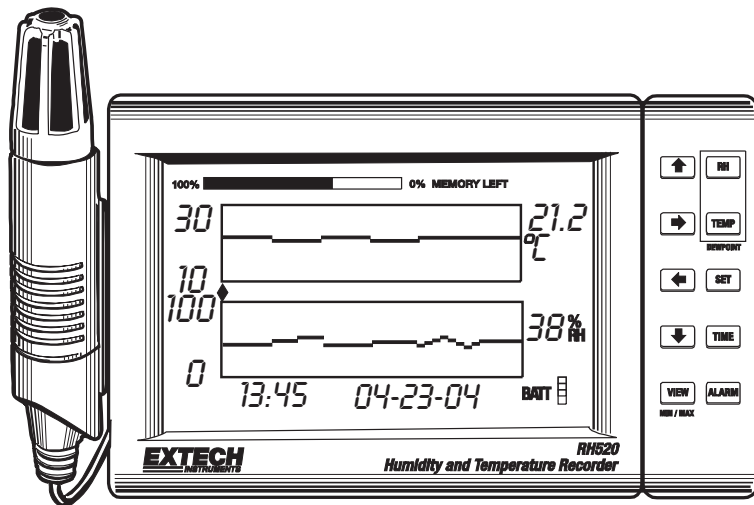


Gebruiksaanwijzing

EXTECH[®]
INSTRUMENTS
A FLIR COMPANY

Papierloze recorder voor vochtigheids-
en temperatuurgrafieken

Model RH520



CE

Gefeliciteerd met de aankoop van uw Extech RH520 Recorder voor Temperatuur- en vochtigheidsgrafieken. De RH520 meet de temperatuur, de vochtigheid en het dauwpunt en geeft deze waarden weer.

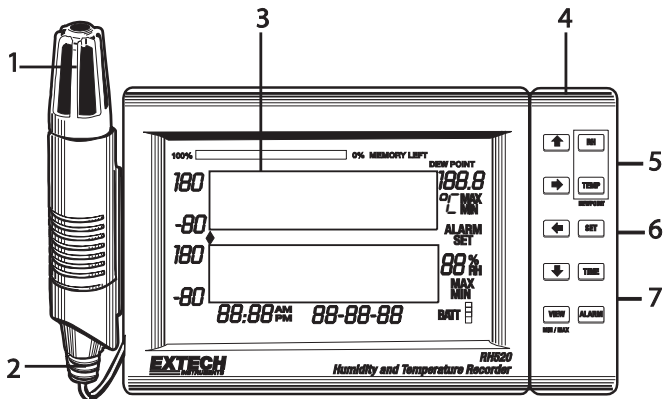
De (afneembare) sonde meet de omgevingsvoorwaarden van op afstand, terwijl het LCD-scherm de grafieken weergeeft en een numerieke voorstelling van de metingen geeft. Programmeerbare audiovisuele alarmen verwittigen de gebruiker wanneer de omgevingsvoorwaarden de vooraf ingestelde alarmwaarden bereiken. De optionele alarmmodule laat een automatische relaischakeling toe wanneer de ingestelde alarmwaarden bereikt worden.

Het intern geheugen van de RH520 kan tot 49.152 metingen opslaan die later doorgestuurd kunnen worden naar een PC. Als u dit instrument voorzichtig gebruikt, zal het u jarenlang trouwe diensten bewijzen.

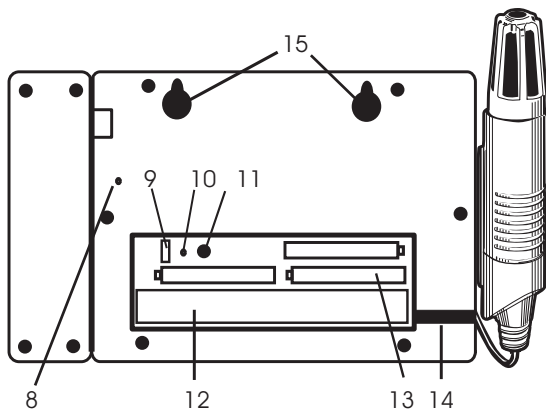
VIINGERWIJZINGEN

- Dit apparaat is geen speelgoed en moet buiten het bereik van kinderen gehouden worden. Het bevat gevaarlijke objecten en ook kleine onderdelen die door kinderen zouden kunnen ingeslikt worden. Indien een kind een onderdeel zou inslikken, gelieve dan onmiddellijk een dokter te contacteren.
- Laat geen batterijen en verpakkingsmateriaal onbewaakt rondslingeren. Deze kunnen gevaarlijk zijn voor kinderen indien ze als speelgoed worden gebruikt.
- Indien het apparaat gedurende lange tijd niet meer zal gebruikt worden, verwijder dan de batterijen om lekken te voorkomen.
- Vervallen of beschadigde batterijen kunnen bij huidcontact verschroeijing of verbranding veroorzaken. Gebruik daarom in dergelijke gevallen altijd geschikte handschoenen.
- Let erop dat de batterijen geen kortsluiting genereren. Gooi geen batterijen in vuur.

Beschrijving van de RH520

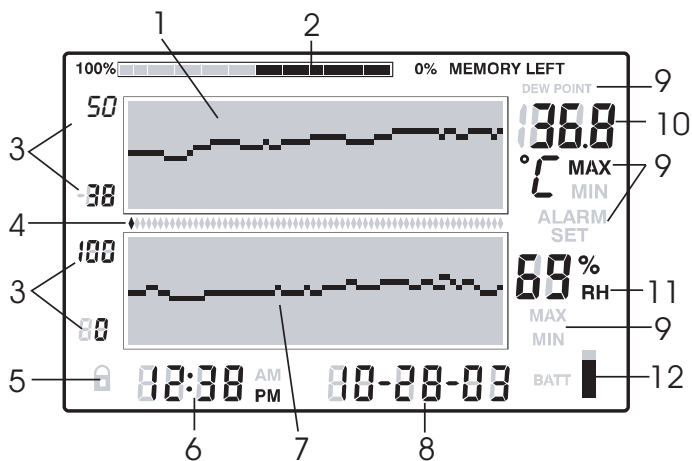


1. Afstandssensor
2. Sensorkabel
3. LCD-scherm
4. Scharnierend toetsenbord/tafelstaander
5. PC-interfaceaansluiting
6. Aansluiting universele alarmmodule
7. Aansluiting AC-adapter



8. Toets DATA-RESET toets (wist de opgeslagen meetgegevens en de alarmhistoriek)
9. Selectieschakelaar temperatuureenheden (C of F)
10. Toets PROGRAMMING RESET (wist de opgeslagen programma's, maar behoudt de meetgegevens en de alarmhistoriek)
11. Toont de Contrastregeling
12. Opslagruimte sensorkabel
13. 'AA' batterijen 1,5 V
14. Gleuf voor sensorkabel
15. Openingen voor wandbevestiging

Beschrijving van de display



1. Grafiek temperatuurmeting
2. Meter voor gebruik van intern geheugen
3. Schaallimieten verticale as
4. Cursor / Alarmindicators
5. Drukknop statusindicator veiligheidsblokkering
6. Tijdweergave
7. Grafiek meting van Relatieve Vochtigheid (RV)
8. Datumweergave
9. Functie-indicators
10. Display voor numerieke temperatuur aanduiding
11. Display voor numerieke aanduiding RV.
12. Indicator batterijtoestand

BESCHRIJVING VAN DE DRUKKNOPPEN

VIEW

Om terug te keren naar de standaardweergave op het scherm
Om alle instelfuncties te verlaten zonder de gewijzigde waarden op te slaan.
Scrollt naar de hoogste en de laagste (MAX/MIN) metingen als het apparaat in "Standard View" (standaardweergave) staat.

ALARM

Voor de instelling en de weergave van de alarmwaarden.

TIME

Toont een meting die opgeslagen is op een specifieke tijd en datum.
Voor het instellen en de weergave van de opgenomen "Steekproefnelheid"
Instellen van Tijd en Datum

SET

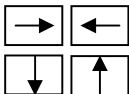
Wordt gebruikt in combinatie met andere toetsen om nieuwe parameterwaarden in te stellen.
Bewaart nieuwe parameterwaarden en keert terug naar de standaardweergave.

TEMP

Wordt gebruikt in combinatie met andere toetsen om het verticaal grafiekbereik in te stellen.
Wordt gebruikt in combinatie met andere toetsen om de waarden voor het temperatuuralarm in te stellen.
Wordt gebruikt in combinatie met de RV-toets om het Dauwpunt weer te geven.

RH

Wordt gebruikt in combinatie met andere toetsen om het verticaal grafiekbereik in te stellen.
Wordt gebruikt in combinatie met andere toetsen om de waarden voor het RV-alarm in te stellen.
Wordt gebruikt in combinatie met de TEMP-toets om het Dauwpunt weer te geven.



De pijltoetsen rechts, links, omlaag en omhoog worden gebruikt om de gegevens te doorlopen en om over het scherm te bewegen.

SNELGIDS VOOR HET TOETSENBORD (WORDT OOK AFGEBEELD OP DE ACHTERKANT VAN DE BEHUIZING VAN DE RH520)

Ingedrukte toets	Functie	Tweede/alternatieve toetsen
VIEW	Selecteert de weergavemodus	VIEW-modi: Normal, TEMPmax, RHmax, TEMPmin, RHmin
SET	Bewaart de nieuwe instellingen	VIEW om de modus te annuleren en ze te verlaten
PIJLTJESTOETSEN	Om door de selecties te scrollen	Verplaatst de cursor door de opgeslagen punten
TIME	De meting van een specifieke tijd/datum bekijken.	Pijltjestoetsen om de richting te selecteren, VIEW om te eindigen.
TEMP + RH (RV)	Om het Dauwpunt te bekijken.	VIEW om te eindigen
ALARM	Ga terug door de ALARM-punten.	ALARM selecteert het volgende Alarm, VIEW om te eindigen.
SET + TEMP + ALARM	Gaat naar de instelling voor de TEMP Alarmmodus.	ALARM selecteert HOOG/LAAG, SET om te bewaren.
SET + RH (RV)+ ALARM	Gaat naar de instelling voor de RV Alarm-modus.	ALARM selecteert HOOG/LAAG, SET om te bewaren.
TIME + VIEW	Voor het bekijken van de steekproefsnelheid	VIEW om te eindigen
SET + TIME + VIEW	Om naar de instelmode voor de steekproefsnelheid (sample rate) te gaan.	SET om te bewaren, VIEW om te eindigen.
SET + TIME	Gaat naar de instelmodus Tijd/datum.	SET om te bewaren, VIEW om te eindigen.
SET + TEMP + UP	Gaat naar de instelmodus voor de Verticale Schaal voor de TEMP	TEMP selecteert hoogste/laagste waarde, SET om te bewaren.
SET + RH + UP	Gaat naar de instelmodus voor de Verticale Schaal voor de RV	RV selecteert hoogste/laagste waarde, SET om te bewaren.

POWER (STROOM)

1. De RH520 werkt op batterijstroom of op een AC-adapter (4n5VDC 300mA). De batterijstroom bestaat uit drie (3) 'AA' batterijen. Zie het hoofdstuk Vervangen van de batterijen van deze gebruiksaanwijzing voor het vervangen/aanbrengen van de batterijen. Nota: De batterijen en de adapter worden meegeleverd.
2. Sluit de AC-adapter aan op de AC-adapteraansluiting die in het hoofdstuk Beschrijving getoond wordt. De batterijen zullen als back-up batterij dienen wanneer zich een storing in de AC-stroomvoorziening voordoet.
3. Als de batterijen geïnstalleerd zijn, of de adapter behoorlijk aangesloten is, zal de weergave van de RH520 beginnen.
4. In het onwaarschijnlijke geval dat de AC-stroom EN de back-up batterij niet werken, zal de RH520 een "Reset van de programmering" nodig hebben om de display te resetten. Druk op de **RESET-toets** binnenin het batterijcompartiment. "Reset" wist alle instellingen. De tijd, de datum en het logging-interval moeten opnieuw ingegeven worden. De meetgegevens en de alarmhistoriek zullen evenwel bewaard blijven in het niet-vluchtig geheugen.
5. De indicator van 5 segmenten die de levensduur van de batterij aangeeft, stelt de gebruiker in staat de toestand van de batterij na te kijken. Als alle 5 de segmenten donker zijn, is de batterij volledig opgeladen. De segmenten worden uitgeschakeld naarmate de batterij verouderd. Als de batterij-indicator maar een segment over heeft, moeten de batterijen onmiddellijk vervangen worden.

NOTA: Stel de datum en de tijd altijd onmiddellijk in nadat de batterijen aangebracht werden of nadat de RESET ingedrukt werd.

OPSTELLING VAN DE RH520

De RH520 kan op de volgende manieren gebruikt worden:

1. Boven op een tafelblad, waar het scharnierend toetsenbord als staander gebruikt wordt.
2. Aan de wand bevestigd via de uitsparingen aan de achterzijde.

MEETSONDE

De sonde is aan de meter bevestigd met 1 meter kabel en kan bewaard worden in de sondehouder van de RH 520 of afzonderlijk. De lengte van de sondekabel kan gemakkelijk verlengd worden met een RJ45 kabel en een tussenstuk.

DRUKTOETS VOOR VEILIGHEIDSBLOKKERING

De RH520 kan beveiligd worden tegen knoeien door vergrendeling van de druktoetsen.

1. Druk gedurende circa 1 seconde gelijktijdig op de pijltjestoetsen **OMHOOG, OMLAAG, NAAR LINKS** en op **SET** om de druktoetsen te vergrendelen.

Nota: De veiligheidsvergrendeling kan enkel vanuit de weergave op het hoofdscherm geactiveerd worden. Als een scroll-toets of de tijd-toets ingedrukt werd voor de instelling van de vergrendeling, moet de gebruiker terug naar het hoofdscherm scrollen.

2. Druk gedurende circa 1 seconde gelijktijdig op de pijltjestoetsen **OMHOOG, OMLAAG, NAAR LINKS** en op **SET** om de werking van de druktoetsen te herstellen.

INSTELLEN VAN TIJD EN DATUM

1. Druk vanuit de Standaard Weergave gelijktijdig op de toetsen **SET** en **TIME**.
2. De SET-indicator zal verschijnen.
3. Gebruik de pijltjestoetsen **OMHOOG EN OMLAAG** om de tijd in te stellen.
4. Gebruik de pijltjestoetsen **LINKS** en **RECHTS** om de parameters voor de minuten, de uren, AM/PM/24-uur, de dag, de maand en het jaar te doorlopen.
 - Als AM of PM geselecteerd is, zal het datumformaat MAAND-DAG-JAAR zijn.
 - Als 24 uur geselecteerd is, zal het datumformaat DAG-MAAND-JAAR zijn.
5. Druk op gelijk welk moment op **SET** om de nieuwe waarde op te slaan en terug te keren naar de Standaardweergave (Standard View).
6. Druk op gelijk welk moment op **VIEW** om terug te keren naar de Standaardweergave zonder de eventuele wijzigingen op te slaan.

HET INTERN GEHEUGEN WISSEN

Druk op de **RESET**-toets (die zich binnenin het batterijvak bevindt) om de display en de meetparameters te wissen (steekproefsnelheid, verticale resolutie) en om de display te resetten.

Druk op de toets **DATA RESET** (op de achterzijde van de eenheid) om alle opgeslagen metingen, de MAX/MIN-waarden en de alarmhistoriek te wissen.

SELECTEER DE MEETEENHEID VOOR DE TEMPERATUUR (°C/°F)

De toets **°C/°F**, die zich in het batterijvak bevindt, wordt gebruikt om de meeteenheid voor de temperatuurweergaven te kiezen.

INSTELLEN VAN DE VERTICALE RESOLUTIE VOOR DE WEERGAVE VAN DE TEMPERATUURGRAFIEK

1. Druk gelijktijdig op de toetsen **SET**, **TEMP** en **UP**.
2. De indicator voor het bovenste temperatuurbereik zal knipperen en de SET-icoon zal verschijnen.
3. Gebruik de toetsen **OMHOOG-OMLAAG** om de bovenste temperatuurwaarde te wijzigen (verhogingen van 5°).
4. Druk op de **TEMP**-toets en de indicator voor het laagste temperatuurbereik zal knipperen.
5. Gebruik de toetsen **OMHOOG-OMLAAG** om de laagste temperatuurwaarde te wijzigen (in stappen van 5°). Noteer dat de hoogste en de laagste temperatuurwaarden elkaar niet kunnen overlopen en dat de hoogste waarde niet kleiner mag zijn dan nul.
6. Druk op de **TEMP**-toets om heen en weer te schakelen tussen de hoogste en de laagste waarden van het temperatuurbereik.
7. Druk op gelijk welk moment op de **SET**-toets om een waarde op te slaan en terug te keren naar de Standaardweergave (Standard View).
8. Druk op gelijk welk moment op **VIEW** om terug te keren naar de Standaardweergave.

INSTELLEN VAN DE VERTICALE RESOLUTIE VOOR DE WEERGAVE VAN DE RV-GRAFIEK

1. Druk gelijktijdig op de toetsen **SET**, **RH** en **UP**.
2. De indicator voor het bovenste bereik van de RV zal knipperen en de SET-icoon zal verschijnen.
3. Gebruik de toetsen **OMHOOG-OMLAAG** om de bovenste waarde voor de RV te wijzigen (verhogingen van 10%).
4. Druk op de **RH**-toets (RV) en de indicator voor het laagste bereik van de RV zal knipperen.
5. Gebruik de toetsen **OMHOOG-OMLAAG** om de onderste waarde voor de RV te wijzigen (in stappen van 10%).
6. Noteer dat de hoogste en laagste waarden voor de RV elkaar niet mogen overlappen.
7. Druk op de **RH**-toets om heen en weer te schakelen tussen de hoogste en de laagste waarden.
8. Druk op gelijk welk moment op de **SET**-toets om een waarde op te slaan en terug te keren naar de Standaardweergave (Standard View).
9. Druk op gelijk welk moment op **VIEW** om terug te keren naar de Standaardweergave.

INSTELLEN VAN DE STEEKPROEFSNELHEID VOOR DE OPNAME

De steekproefsnelheid (Sampling Rate) is de snelheid waarmee de RH520 automatisch metingen opneemt.

1. Druk gelijktijdig op de toetsen **SET**, **VIEW** en **TIME** vanuit de Standaardweergave.
2. De huidige steekproefsnelheid (in minuten) zal in de zone voor de numerieke temperatuurweergave verschijnen.
3. De volledige zone voor de minuten van de numerieke display zal knipperen.
4. De iconen van de MIN en SET zullen oplichten. Alle andere TEMP- en RV-indicators en numerieke displays zullen uitgeschakeld zijn.
5. De verwachte TIJD en DAGEN waarna het moment zal aanbreken dat het interne geheugen vol is (op basis van de steekproefsnelheid), zal weergegeven worden in de displayzones voor de TIJD en de DATUM.
6. Gebruik de pijltjestoetsen **OMHOOG-OMLAAG** om de snelheid te verhogen/te verlagen. Gebruik de pijltjestoetsen **LINKS-RECHTS** om de tijdeenheden te doorlopen.
7. De steekproefsnelheid kan ingesteld worden van 0,1 minuut (6 seconden) tot 199,9 minuten
8. Druk op gelijk welk moment op de **SET**-toets om de wijzigingen op te slaan en terug te keren naar de Standaardweergave (Standard View).
9. Druk op gelijk welk moment op **VIEW** om terug te keren naar de Standaardweergave zonder de eventuele wijzigingen op te slaan.

INSTELLEN VAN DE GRENZEN VOOR HET TEMPERATUURALARM

1. Druk gelijktijdig op de toetsen **SET**, **TEMP** en **ALARM** vanuit de Standaardweergave.
2. De indicators **ALARM**, **SET** en **MAX** zullen oplichten. Alle **RH**-indicators zullen uitgeschakeld worden.
3. Gebruik de pijltjestoetsen **OMHOOG-OMLAAG** om de **BOVENSTE** alarmgrens voor de temperatuur te verhogen/te verlagen. Gebruik de pijltjestoetsen **LINKS-RECHTS** om de tientallen te doorlopen.
4. Druk op de **ALARM**-toets. De **MIN** (laag alarm) indicator zal ingeschakeld worden.
5. Gebruik de pijltjestoetsen **OMHOOG-OMLAAG** om het **ONDERSTE** temperatuuralarm te verhogen/te verlagen. Gebruik de pijltjestoetsen **LINKS-RECHTS** om de tientallen te doorlopen.
6. De limieten voor het **HOGE** en het **LAGE** alarm mogen elkaar niet overlappen.
7. Gebruik de **ALARM**-knop om heen en weer te schakelen tussen de **HOGE** en de **LAGE** alarmlimieten.
8. Druk op gelijk welk moment op de **SET**-toets om de wijzigingen op te slaan en terug te keren naar de Standaardweergave (Standard View).
9. Druk op gelijk welk moment op **VIEW** om terug te keren naar de Standaardweergave zonder de eventuele wijzigingen op te slaan.

INSTELLEN VAN DE GRENZEN VOOR HET RV-ALARM

1. Druk gelijktijdig op de toetsen **SET**, **RH** en **ALARM** vanuit de Standaardweergave.
2. De indicators **ALARM**, **SET** en **MAX** zullen ingeschakeld worden. Alle **TEMP**-indicators zullen uitgeschakeld worden.
3. Gebruik de pijltjestoetsen **OMHOOG-OMLAAG** om de **BOVENSTE** RV-alarmgrens te verhogen/te verlagen. Gebruik de pijltjestoetsen **LINKS-RECHTS** om de tientallen te doorlopen.
4. Druk op de **ALARM**-toets. De **MIN** (laag alarm) indicator zal ingeschakeld worden.
5. Gebruik de pijltjestoetsen **OMHOOG-OMLAAG** om de **ONDERSTE** RV-alarmgrens te verhogen/te verlagen. Gebruik de pijltjestoetsen **LINKS-RECHTS** om de tientallen te doorlopen.
6. De limieten voor het **HOGE** en het **LAGE** alarm mogen elkaar niet overlappen.
7. Gebruik de **ALARM**-knop om heen en weer te schakelen tussen de **HOGE** en de **LAGE** alarmlimieten.
8. Druk op gelijk welk moment op de **SET**-toets om de wijzigingen op te slaan en terug te keren naar de Standaardweergave (Standard View).
9. Druk op gelijk welk moment op **VIEW** om terug te keren naar de Standaardweergave zonder de eventuele wijzigingen op te slaan.

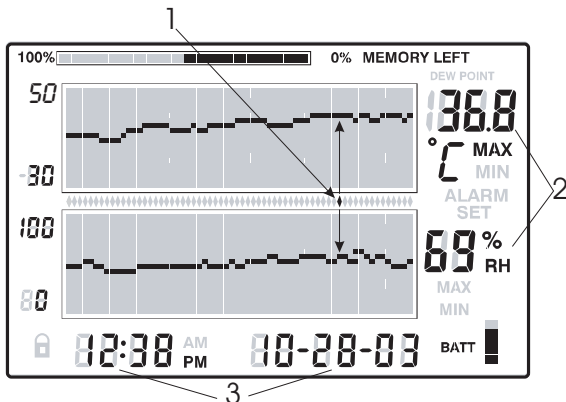
STANDAARDWEERGAVE

De standaardweergave is de weergavestatus van de RH520 als hij ingeschakeld wordt. Bekijk het diagram in het beschrijvend gedeelte van de display van deze gebruiksaanwijzing voor een voorstelling van deze standaardweergave. Om op gelijk welk moment naar de Standaardweergave te gaan, drukt op de toets **VIEW**. Noteer dat de display vijf (5) minuten nadat de laatste toets ingedrukt werd automatisch terugkeert naar de standaardweergave.

CURSOR

De CURSOR-locatie wordt aangegeven door een kleine ruit die tussen de twee grafieken staat. Zie diagram. Er is een ruit voor elke horizontaal beeldelement (pixel) in de grafiek (64 posities). De datum, de tijd en de metingen voor het datapunt dat door de cursor geselecteerd wordt, worden getoond in de numerieke meetvelden van de display Time/Date (Tijd/Date).

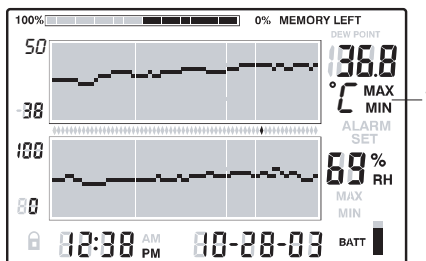
- Telkens als de **PIJL NAAR RECHTS** ingedrukt wordt, zal de cursor zich naar rechts verplaatsen. Als de cursor de rechter zijrand bereikt heeft, zal de grafiek naar links verplaatst worden. Als de pijltjestoets ingedrukt gehouden wordt, zal het scrollen sneller verlopen. Als de cursor de oudste (laatste) meting bereikt, zal hij stoppen.
- Telkens als de **PIJL NAAR LINKS** ingedrukt wordt, zal de cursor zich naar links verplaatsen. Als de cursor de linker zijrand bereikt heeft, zal de grafiek naar rechts verplaatst worden. Als de pijltjestoets ingedrukt gehouden wordt, zal het scrollen sneller verlopen. Als de cursor de nieuwste (laatste) meting bereikt, zal hij stoppen.
- Telkens als u op de **PIJLTJESTOETS OMHOOG** drukt, zal de grafiek verschuiven naar de volgende set van 64 waarden, links van de waarden die op dat moment weergegeven worden (de cursor zal zich niet verplaatsen).
- Telkens als u op de **PIJLTJESTOETS OMLAAG** drukt, zal de grafiek verschuiven naar de volgende set van 64 waarden, rechts van de waarden die op dat moment weergegeven worden (de cursor zal zich niet verplaatsen).



1. Cursorpositie
2. Metingen op de huidige cursorpositie
3. Tijd en Datum van de metingen op de huidige cursorpositie

MAX-MIN DISPLAYS

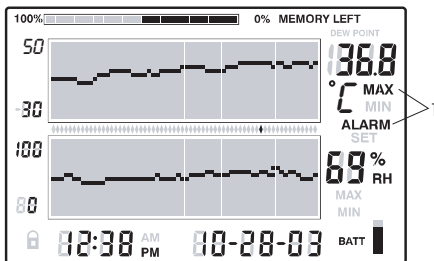
1. Druk op de toets **VIEW** in de Standaardweergave om de hoogste (MAX) en de laagste (MIN) temperatuur en de RV-metingen van alle opgeslagen meetbestanden te raadplegen.
2. Bij het bekijken van de hoogste metingen, zal de MAX-indicator ingeschakeld worden. Bij het bekijken van de laagste metingen, zal de MIN-icoon ingeschakeld worden.
3. De cursor zal binnen de grafiek naar de locatie van de MIN of de MAX meting gaan. Als deze zich niet binnen de grafiek bevinden die op dat moment weergegeven wordt, zal de cursor zich verplaatsen naar de positie uiterst rechts en zal de grafiek overeenkomstig verschuiven, zodat het relevante gegevenspunt bekeken kan worden.
4. Gebruik de toets **VIEW** om de hoogste en laagste temperatuurmetingen te doorlopen en om vervolgens de hoogste en de laagste RV-metingen te bekijken. Als de MAX- of de MIN-indicator AAN (ON) staat onder de digits van de temperatuurmeting, toont de display de MAX of de MIN temperatuur. Als de MAX- of de MIN-indicator AAN (ON) staat onder de digits van de RV-meting, toont de display het MAX of het MIN voor de relatieve vochtigheid.



1. MAX- of MIN-indicator is AAN wanneer men in de MAX- of MIN-modus staat

ALARM-DISPLAYS

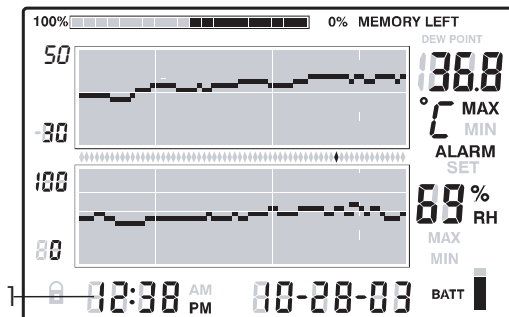
1. Druk op de toets **ALARM** vanuit de Standaardweergave om de meest recente alarmactiviteit (temperatuur of vochtigheid) te analyseren als die aanwezig is. De icoon van de ALARM-display en het relevante bovenste (temperatuur) of onderste (RV) beelddelement (pixel) van de grafiek zal knipperen.
2. De cursor zal zich naar de locatie binnen de grafiek begeven. Als deze zich niet binnen de grafiek bevinden die op dat moment weergegeven wordt, zal de cursor zich verplaatsen naar de positie uiterst rechts en zal de grafiek overeenkomstig verschuiven, zodat het relevante gegevenspunt bekeken kan worden.
3. Druk nogmaals op de **ALARM**-toets om de tweede meest recente set van alarms te zien (als er geen alarms zijn, zal de Standaardweergave verschijnen).
4. Druk nogmaals op de **ALARM**-toets om de derde meest recente set van alarms te zien (als er geen alarms zijn, zal de Standaardweergave verschijnen).
5. Deze procedure kan voortgezet worden tot er geen verdere alarms meer bestaan en dan zult u bij het indrukken van de **ALARM**-toets terugkeren naar de Standaardweergave.
6. In het voorbeelddiagram toont de RH520 een alarm voor een hoge temperatuur (MAX en ALARM-indicators staan aan (on)).



1. Alarmmodus MAX-temperatuur

DE KLOK GEBRUIKEN OM DE OPGESLAGEN METINGEN TE SORTEREN

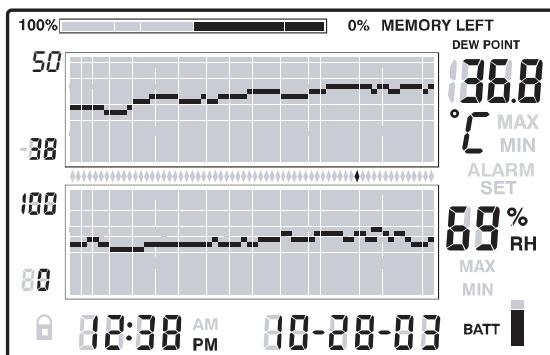
1. Druk op de toets **TIME** in de Standaardweergave-modus.
2. Gebruik de **PIJLTJESTOETSEN** om een specifieke tijd van de dag te selecteren.
3. De metingen van de temperatuur en de vochtigheid voor het geselecteerde tijdstip zullen weergegeven worden.
4. Druk op **VIEW** om terug te keren naar de Standaardweergave.



1. Gebruik de pijltjestoetsen om naar het gewenste tijdstip te scrollen. De metingen die op het geselecteerde tijdstip opgenomen werden, zullen weergegeven worden.

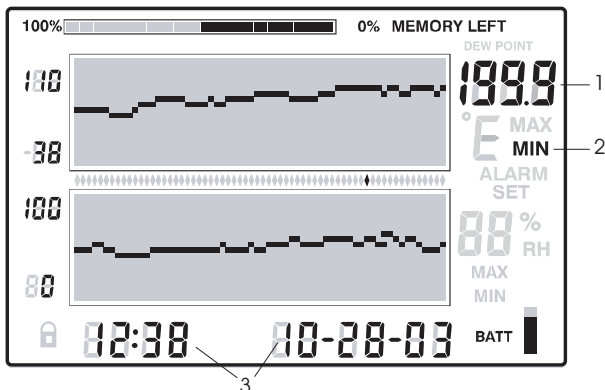
DISPLAY DAUWPUNT

Druk gelijktijdig op de toetsen **TEMP** en **RH** om de meting van het Dauwpunt te bekijken. De icoon van de display DAUWPUNT zal boven de temperatuur ingeschakeld worden. Zie onderstaand diagram. Druk op **VIEW** om terug te keren naar de Standaardweergave.



DISPLAY STEEKPROEFSNELHEID

1. Druk gelijktijdig op de toetsen **VIEW** en **TIME** vanuit de Standaardweergave.
2. Beide numerieke displays zullen uitgeschakeld worden, zodat het LCD-scherm enkel de steekproefsnelheid in minuten kan tonen (de icoon van de MIN-display zal ingeschakeld zijn).
3. De verwachte TIJD en DAGEN waarna het moment zal aanbreken dat het interne geheugen vol is (op basis van de steekproefsnelheid), zal weergegeven worden in de displayzones voor de TIJD en de DATUM.
4. Om de steekproefsnelheid te veranderen, zie het programmeergedeelte van deze handleiding.
5. Druk op **VIEW** om terug te keren naar de Standaardweergave.



1. Steekproefsnelheid in minuten
2. MINUTEN-indicator
3. Toont hoe lang het zal duren om de opnamen te beëindigen in uren: minuten maanden/dagen/jaren. Niet de actuele datum.

Alarmtoestanden en de alarmhistoriek

Wanneer u in de modus voor de Standaardweergave bent:

- Als de icoon van de ALARM-display knippert, bestaat er een alarmtoestand.
- Als de icoon van de ALARM-display constant blijft branden (ON) – kunnen vorige Alarmen in de historiek bekeken worden. Gebruik de ALARM-toets om de Alarm-historiek te bekijken, zoals dat elders in deze handleiding beschreven wordt.
- Als een alarm geactiveerd wordt, druk dan op de ALARM-toets om het alarm uit te schakelen.
- De SET-toets indrukken en gedurende 2 seconden ingedrukt houden om een alarm via de externe relaismodule te wissen.

In de modus "Alarm View" of "Time View":

- Als de icoon van de ALARM-display knippert, staat de cursor op dat moment op een alarmtoestand.
- Als de icoon van de ALARM-display constant blijft branden (ON) – kunnen vorige Alarmen in de historiek bekeken worden. Gebruik de cursors of de ALARM-toets om de Alarm-historiek te bekijken, zoals dat elders in deze handleiding beschreven wordt.

Noteer dat de icoon voor de Alarm-display en de externe alarm relaismodule afzonderlijk gecontroleerd kunnen worden, zoals in de uitleg hierboven beschreven werd.

Standaard fabrieksinstellingen

- Standaard LCD-modus: Standaardweergave (Standard View)
- Verticale resolutie temperatuurgrafiek: -20 tot 40°C
- Verticale resolutie RV-grafiek: 0 tot 100%
- Alarmlimieten TEMP en RV: 0 (laag) en 100 (hoog)
- Steekproefnelheid: Een (1) opgeslagen meting per minuut

De indicator van 5 segmenten die de levensduur van de batterij aangeeft, stelt de gebruiker in staat de toestand van de batterij na te kijken. Als alle 5 de segmenten donker zijn, is de batterij volledig opgeladen. De segmenten worden uitgeschakeld naarmate de batterij verouderd. Als de batterij-indicator maar een segment over heeft, moeten de batterijen onmiddellijk vervangen worden.

1. Open het batterijvak aan de achterkant van het instrument.
2. Verwijder de oude batterijen en vervang ze door drie (3) alkaline 'AA' batterijen voor intensief gebruik (heavy duty) en let daarbij op de juiste richting van de polariteiten.
3. Breng het deksel van het batterijvak terug aan.
4. De RH520 zal een "Reset van de Programmering" vereisen om de display te resetten. Druk op de **RESET-toets** binnenin het batterijcompartiment. "Reset" wist alle instellingen. De tijd, de datum en het logging-interval moeten opnieuw ingegeven worden. De meetgegevens en de alarmhistoriek zullen evenwel bewaard blijven in het niet-vluchtig geheugen.



U bent als eindgebruiker wettelijk verplicht (**Batterij-verordening**) alle gebruikte batterijen en accumulatoeren terug te brengen; **weggoien in huishoudelijk afval is verboden!**


U kan uw gebruikte batterijen/accumulatoeren gratis terugbrengen naar de inzamelpunten van onze filialen in uw buurt of naar plaatsen waar batterijen/accumulatoeren worden verkocht!

Weggoien



Volg de geldige wettelijke bepalingen met betrekking tot het weggooien van het apparaat op het einde van zijn levenscyclus.

Technische kenmerken

Scherm	Grafisch LCD-scherm
Meetbereik temperatuur:	0,0 tot 120,0oF (-17 tot 50 ° C) / \pm 1.8oF (1oC) -20,0 tot 0oF (-28 tot-17oC) / \pm 5.4oF (3 oC) 120,0 tot 140oF (50C tot 60oC) / \pm 5.4oF (3 oC))
Meetbereik vochtigheid:	10 tot 95%
Temperatuur dauwpunt	-28 tot 60,0°C (-20,0 tot 140,0°F)
Nauwkeurigheid	\pm 3,0% RV en 1,0°C (1,8°F) voor temperatuur
Capaciteit intern geheugen	49.152 volledige meetsets
Steekproefinterval	Selecteerbare opnamesnelheid: 0,1(6 seconden) tot 199,9 minuten
Grafische schaalverdeling	Door de gebruiker instelbaar in stappen van 5°C, 5°F en van 10%
Alarmen output	3.5mm Mono Phone Plug, Maximum: 3.4mA @ 5 Vdc, Minimum Output Voltage: 2.5 Vdc
Indicatie lage batterijstand	Batterij-indicator met 5 segmenten
Stroomvoorziening	Drie (3) 'AA' batterijen en AC-adapter (inbegrepen) DC4.5V 300mA, 3.5mm x 1.35 mm plug 
Levensduur batterij	Typisch 4 weken bij gebruik van alkalinebatterijen
Bedrijfstemperatuur	CONTROLEMODULE en DISPLAY: 0 tot 50°C (32 tot 120°F) SENSOR: -28 tot 50°C (-20 tot 140°F)
Bedrijfsvochtigheid	CONTROLEMODULE en DISPLAY: 90% RV max. SENSOR: max 95% RV
Afmetingen	127 x 196 x 23mm (5,0 x 7,7 x 0,9")
Gewicht	357g (12,6oz)

Optionele relaismodule voor alarmen

De relaismodule kan gebruikt worden voor de besturing van externe waarschuwingen of schakelapparatuur wanneer de geprogrammeerde alarmlimieten bereikt worden.

Software

De instructies voor het gebruik van de software bevinden zich op de softwareschijf.