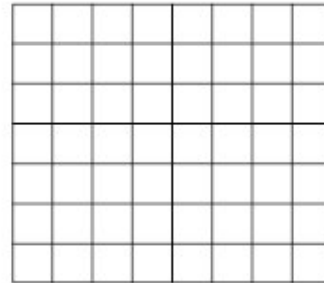
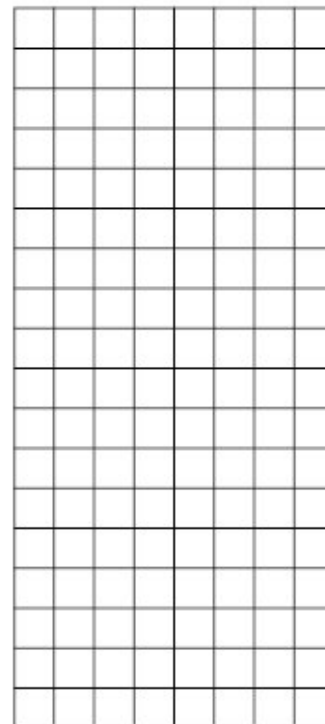




Bestnr. 18 48 66



**ADAM-4510/4510S/4520
RS-422/485 Repeater/Converter**



Alle rechten, ook vertalingen, voorbehouden. Niets uit deze uitgave mag worden verveelvoudigd, opgeslagen in een automatische gegevensbestand, of openbaar gemaakt, in enige vorm of op enige wijze, hetzij elektronisch, mechanisch, door fotokopieën, of op enige andere manier, zonder voorafgaande schriftelijke toestemming van CONRAD ELECTRONIC BENELUX B.V.

Nadruk, ook als uittreksel is niet toegestaan. Druk- en vertaalfouten voorbehouden. Deze gebruiksaanwijzing voldoet aan de technische eisen bij het in druk gaan. Wijzigingen in de techniek en uitvoering voorbehouden.

© Copyright 2007 by CONRAD ELECTRONIC BENELUX B.V.

Windmolenweg 42, 7548 BM Boekelo

Internet: www.conrad.nl of www.conrad.be

Introductie

Geachte klant,

Hartelijk dank voor de aankoop van dit product.

Lees eerst deze gebruiksaanwijzing volledig en zorgvuldig door voordat u de ADAM 4510/4510S/4520 in gebruik neemt.

U dient zich beslist te houden aan de aanwijzingen betreffende de veiligheid en het gebruik.

Voor meer informatie kunt u kijken op www.conrad.nl of www.conrad.be.

Opstart –handboek

Paklijst

Voor u begint met het installeren van uw module, dient u zich ervan te overtuigen dat u de volgende materialen heeft ontvangen:

- 1 x ADAM-4510, ADAM-4510S of 4520
- 1 X DIN-rail montagesteun (aan de module bevestigd)
- 1 x ADAM-45120/4510S/4520 opstart –handboek
- 1 x montagesteun voor paneel

Als één of meerdere van deze items ontbreekt/ontbreken, neem dan direct contact op met Conrad Benelux BV.

Handboek en software

Voor gedetailleerde informatie betreffende de ADAM-4510, ADAM-4510S of 4520 verwijzen wij u naar het handboek op de meegeleverde CD (in PDF –formaat).

CD:\Manual\ADAM4000\ADAM4000.pdf

Opmerking:

U heeft Acrobat Reader nodig om een PDF –bestand te lezen. U kunt Acrobat Reader downloaden op <http://www.adobe.com/products/acrobat/readstep2.html> (Acrobat is een handelsmerk van Adobe).

U vindt een handboek betreffende het nut en gebruik op de driver CD:

CD:ADAM-4000-5000_UTILITY.exe.

CE/FCC kenmerk

ADAM-4510, ADAM-4510S en ADAM 4520, ontwikkeld door Advantech Co. Ltd. is geslaagd voor de FCC en CE test voor omgevingspecificaties. De testcondities om te slagen omvatten de uitrusting gebruikt in een industriële omgeving. Om de ADAM module te beschermen tegen beschadiging door ESD, bevelen we daarom ten eerste aan CE - goedgekeurde industriële producten te gebruiken.

Als u meer informatie wenst over dit en andere Advantech producten, kunt u onze website bezoeken:

<http://www.advantech.com>

<http://www.advantech.com/eAutomation>

Voor technische ondersteuning en service kunt u kijken op:

<http://www.service.advantech.com.tw/eservice/>

Dit handboek is bedoeld voor ADAM-4510, ADAM-4510S en ADAM-4520.

Onderdeel nr. 2003451000

4^e editie, Maart 2005

Overzicht

De meeste industriële computers worden geleverd met RS-232 seriële poorten. Hoewel deze zeer breed geaccepteerd zijn, heeft RS-232 een beperkte overdrachtsnelheid, bereik en netwerk -capaciteiten. De RS-422 en RS-485 standaards hebben deze beperkingen overwonnen door verschillende voltage -lijnen te gebruiken voor data en controle -signalen.

ADAM-4520 is een enkele omvormer voor systemen die oorspronkelijk uitgerust waren met RS-232. Het vormt op transparante wijze RS-232 signalen om tot geïsoleerde RS-422 of RS-485 signalen. U hoeft de hardware of software van uw PC niet te veranderen. Met de ADAM-4520 bouwt u makkelijk een lange afstand communicatiesysteem van industrieel niveau met standaard PC hardware.

De ADAM-4510 en ADAM-4510S repeaters versterken eenvoudig, of voeren bestaande RS-485 signalen op om ze in staat te stellen langere afstanden te overbruggen. Ze verlengen de communicatieafstand met 4000 ft (1200m) of breiden het aantal verbonden knooppunten uit met 32.

Intelligent RS-485 Control

De RS-485 standaard ondersteunt half -duplex communicatie. Dit betekent dat slechts twee draden nodig zijn om data zowel te *ontvangen* als te *verzenden*. “Handshaking” signalen zoals RTS, Request To Send) worden normaal gebruikt om de richting van de datastroom te regelen.

Een speciaal I/O circuit in ADAM-4510, ADAM-4510S en ADAM-4520 voelt automatisch de richting van de datastroom en schakelt de overdrachtrichting. Er zijn geen “handshaking” signalen nodig. Dus u kunt een RS-485 netwerk inbouwen met slechts twee draden. Deze RS-485 Control is volledig transparant voor de gebruiker. Software geschreven voor half -duplex

RS-232 werkt zonder aanpassingen.

Isolatie (alleen voor ADAM-4510S/4520)

De opto -isolatoren van de ADAM-4510S en ADAM4520 leveren een 3000 V_{DC} isolatie om de gastheer -computer te beschermen tegen aardlussen en vernietigende voltage -pieken op de RS-485 datalijnen.

Piekbescherming (alleen RS-485)

ADAM-4510, ADAM-4510S en ADAM-4520 bieden een interne piekbescherming op hun datalijnen. Interne hoge snelheids -kortdurende onderdrukkers op elke datalijn beschermen de modules tegen gevaarlijke voltageniveaus of -pieken.

Stevig industrieel design

U kunt de ADAM-4510, ADAM-4510S en ADAM-4520 van stroom voorzien via elke ongeregelde stroombron tussen +10 en +30 V_{DC}. De kunststof schalen van industriële kwaliteit kunnen gemonteerd worden op een DIN -rail, paneel of op elkaar gestapeld. U maakt signaalverbindingen via plug-in schroefklem blokken, waardoor een gemakkelijke installatie, onderhoud en wijzigingen gegarandeerd worden.

Kenmerken

- Automatische interne RS-485 bus supervisie
- Geen externe flow control signalen nodig voor RS-485
- Minimaal 3000 V_{DC} isolatie (ADAM-4510S en ADAM-4520)
- Kortdurende onderdrukking op RS-485 datalijnen
- Baudrate tot max. 115.2 kbps
- Netwerken tot max. 4000 ft (1200 m)
- Gereserveerde ruimte voor eindweerstand
- Power en data flow indicator in geval van problemen
- Benodigde stroom: +10 tot +30 V_{DC}
- Makkelijk te monteren op DIN rail of paneel

Specificaties

Algemeen:

- **Benodigde stroom:**
Ongeregeld +10 tot +30 V_{DC} met bescherming tegen wisselen van de stroomrichting
- **Behuizing:** ABS met ingebouwde bevestigingshardware
- **Accessoires (meegeleverd):**
DIN -rail montage adapter
paneel montagehaak
- **Plug-in schroefklem bedrading:**
Accepteert AWG 1-#12 tot #22 (0.5 tot 2.5mm) draden
- **Werktemperatuur:** 0 ~ 70 °C (32 ~ 158 °F)
- **Opslagtemperatuur:** -25 ~ +85 °C (13 ~ 185 °F)
- **Vochtigheid:** 5 ~ 95%, niet condensierend

ADAM-4510/4510S specificaties:

- **Baudrate (bps):** 1200, 2400, 4800, 9600, 19.2 k, 38.4 k, 57.6 k, 115.2 k, RS-422 (omschakelbaar)
- **Isolatievoltage:** 3000 V_{DC} (alleen voor 4510S)
- **RS-422/RS-485 interface verbinding:** plug-in schroefklem
- **Stroomverbruik:** 1.4 W

ADAM-4520 specificaties:

- **Baudrate (bps):** 1200, 2400, 4800, 9600, 19.2 k, 38.4 k, 57.6 k, 115.2 k, RTS control en RS-422 mode (omschakelbaar)
- **Isolatievoltage:** 3000 V_{DC}
- **RS-422/RS-485 interface verbinding:** plug-in schroefklem
- **Stroomverbruik:** 1.2 W

Instellingen van de schakelaars

Beschrijving van de schakelaars

Met DIP schakelaars in de ADAM converter en repeater modules stelt u het data formaat (aantal bits) en de baudrate voor het ADAM netwerk in. U kunt de andere modules in het netwerk configureren via software opdrachten. Uw programma en de seriële poort moeten overeenkomen met de instellingen van de converter en de repeater modules.

SW1

Switch 1 regelt het data -formaat. Data kunnen bestaan uit 9, 10, 11 of 12 bits. De instelling af fabriek is 10 bits: één startbit, acht databits, geen pariteitbit en één stopbit.

Als u de converter gebruikt in combinatie met andere ADAM modules, verander dan de instelling af fabriek niet, omdat ADAM modules een vast data –formaat van 10 databits hebben. De opties om te veranderen naar 9, 11 of 12 bits is als u combineert met andere modules (anders dan de ADAM modules), die andere data formaten hebben. Als u het data formaat verandert, wees u er dan van bewust dat u de data formaat instellingen in alle andere modules in het gehele netwerk moet veranderen.

SW2

Schakelaar 2 regelt de baudrate. De opties variëren van 1200 bps tot 115.2 kbps. De instelling af fabriek is 9600 bps. Als u de baudrate verandert, wees u er dan van bewust dat u de baudrate instellingen in alle andere modules in het gehele netwerk overeenkomstig moet veranderen. Als de RS-422 mode ON is, hoeft de baudrate niet ingesteld te worden.

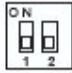
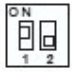
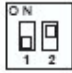
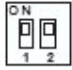
Default instellingen (Instellingen af fabriek)

De beide modules kunnen niet via de host –computer aangesproken worden. De baudrate en het data formaat moeten ingesteld worden door SW1 en SW2 te gebruiken die zich binnenin de module bevinden. De default instellingen zijn:

<u>Functie</u>	<u>Instelling</u>
----------------	-------------------

Baudrate	9600 bps
Data formaat	10 bits

Data formaat instellingen (SW1)

9 bits	
10 bits (default)	
11 bits	
12 bits	

Baudrate instellingen (SW2)

ADAM-4510/4510S Repeater Module		ADAM-4520 RS-232/RS-485 Converter Module	
1200 bps		RTS Control	
2400 bps		1200 bps	
4800 bps		2400 bps	
*9600 bps		4800 bps	
19.2 kbps		*9600 bps	
38.4 kbps		19.2 kbps	
57.6 kbps		38.4 kbps	
115.2 kbps		57.6 kbps	
RS-422		115.2 kbps	
		RS-422	

Er bevindt zich één LED boven op het bovenste paneel van de ADAM-4510/4510S/4520. Het doel ervan is het tonen van de communicatie status.

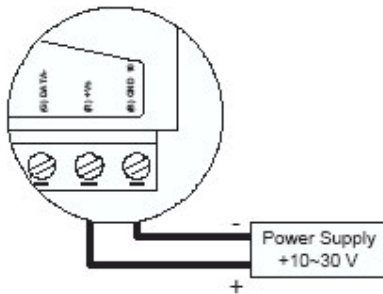
Communicatiestatus	LED kleur	
RS-485	Niet bezet	Groen
	RS-232 → RS-485	Donker
	RS-485 → RS-232	Rood
RS-422	Niet bezet	Donker
	RS-232→RS-422	Donker
	RS-422→RS-232	rood

Aanbrengen bedrading

Stroomvoorziening

Om de ADAM makkelijk te kunnen gebruiken in industriële omgevingen, zijn ze ontworpen om standaard $+24V_{DC}$ ongeregelde stroom te accepteren. De werking is gegarandeerd bij het gebruik van elke stroomtoevoer tussen $+10$ en $+30V_{DC}$. Rimpelspanningen moeten beperkt worden tot $5V$ "peak to peak", terwijl het voltage in elk geval gehandhaafd moet blijven tussen $+10$ en $+30V_{DC}$. Alle stroomtoevoer –specificaties zijn gerefereerd aan de module connector.

De stroomdraden moeten gekozen worden in overeenstemming met het aantal modules en de lengte van de stroomdraden. Als u een netwerk gebruikt met lange kabels, adviseren wij het gebruik van dikkere draden om het voltageverval in de bedrading te beperken. Behalve grote spanningsverlagingen kunnen lange stroomdraden interferentie met communicatiedraden veroorzaken.



Wij adviseren om de volgende standaard kleuren (zoals aangegeven op de modules) te gebruiken voor de stroomdraden:

$+V_S$ (R) rood

GND (B) zwart (aarde)

Communicatiebedrading

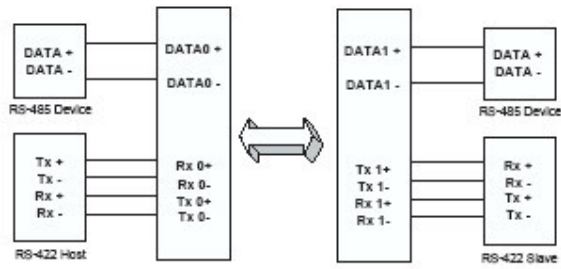
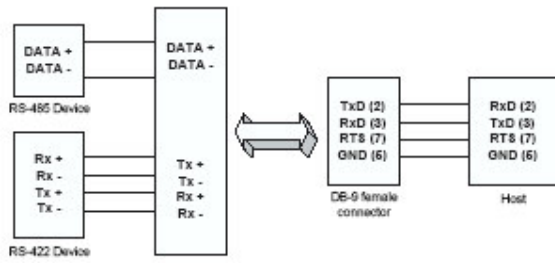
Wij bevelen aan om afgeschermd, in elkaar gedraaide kabelparen ("twisted pairs"), die voldoen aan de EIA RS-485 standaard, te gebruiken voor het ADAM netwerk, om interferentie te voorkomen. Er is slechts één set in elkaar gedraaide kabelparen nodig om zowel data als RTS signalen te verzenden. Wij adviseren om de volgende standaard kleuren (zoals aangegeven op de modules) te gebruiken voor de communicatiedraden:

DATA + (Y) geel

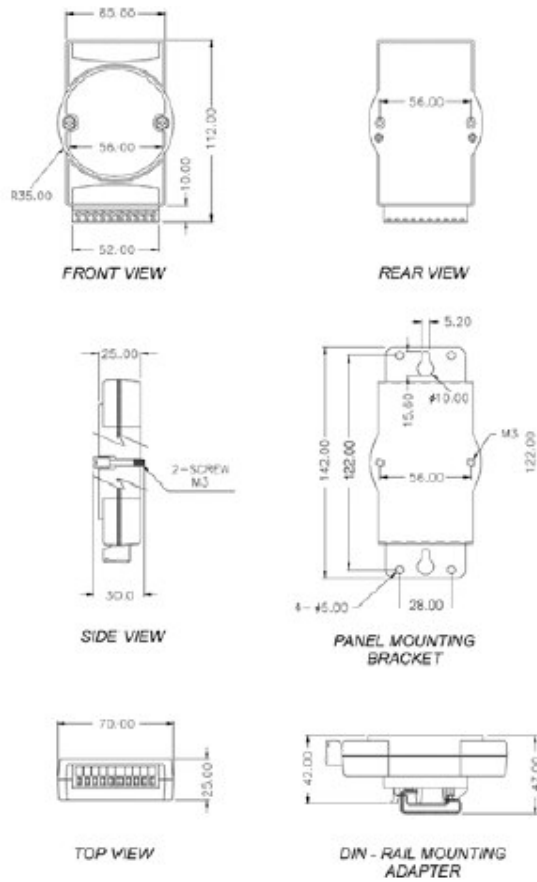
DATA – (G) groen

Basis configuratie combinatie

Voor u een module in een bestaand netwerk plaatst, dient de module op de juiste wijze geconfigureerd te worden. De twee volgende diagrammen tonen typische lay-outs voor beide modules:

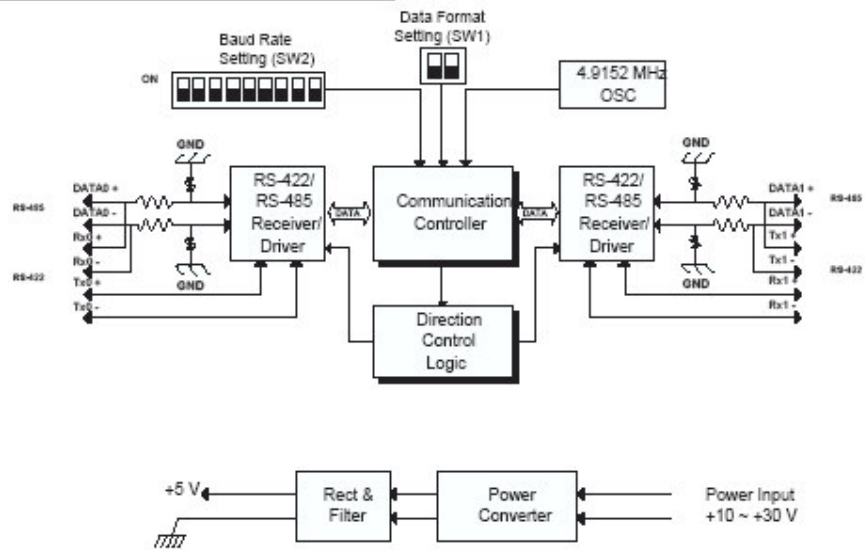


ADAM afmetingen

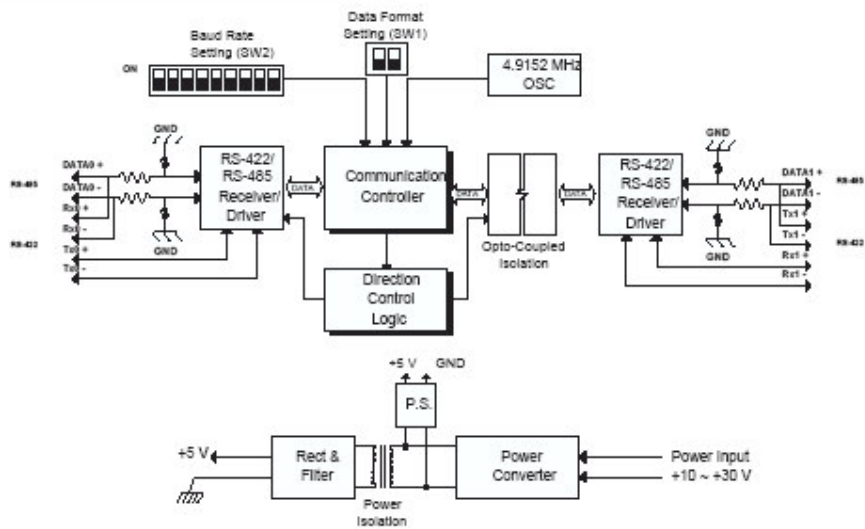


Functiediagrammen

ADAM-4510 Repeater



ADAM-4510S Repeater



ADAM-4520 Converter

