

Relaismodule met USB-interface

Code: 190746

Deze handleiding is een integraal onderdeel van het product. Het bevat informatie die belangrijk is voor het gebruik ervan. Deze informatie moet steeds bij het product worden bewaard en moet worden nageleefd, ook wanneer het product wordt doorgegeven aan derden.

Bewaar deze handleiding zorgvuldig om ze ook later te kunnen raadplegen.



Belangrijk! Beslist lezen!

Lees deze gebruiksaanwijzing zorgvuldig door. De garantie vervalt indien eventuele schade wordt veroorzaakt door het niet-naleven van de instructies. Wij aanvaarden geen enkele aansprakelijkheid voor de daaruit ontstane schade.

1. Bedoeld gebruik

Dit apparaat is bedoeld voor het sluiten van een relais, op gezette tijden, in een stuurschakeling.

Ieder ander gebruik dan hier beschreven is verboden!

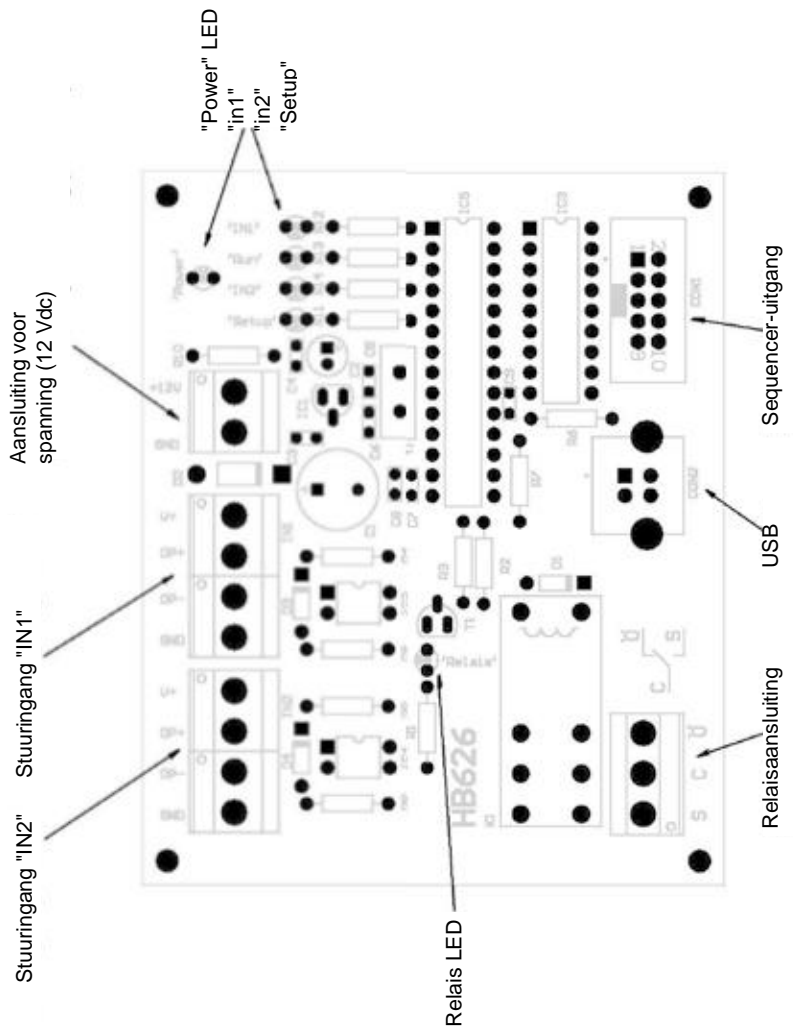
Ieder ander gebruik dan hierboven beschreven leidt tot schade aan het product, tot kans op kortsluiting, brand, elektrische ontlading enz.

Het product als geheel mag niet worden gewijzigd of omgebouwd. Het product is uitsluitend bedoeld om te functioneren in een volledig gesloten behuizing.

U bent verplicht om alle veiligheids- en montage-instructies in deze gebruikershandleiding op te volgen.

2. Inhoud van de doos

- Relaismodule
- Gebruikershandleiding



Deze schakeling heeft 9 verschillende functies:

1. Tijdschakeling 'aan' met reset;
2. Tijdschakeling 'uit' met reset;
3. Tijdschakeling 'aan/uit' met reset;
4. Schakelaar reset;
5. Schakelaar restart/reset;
6. Aan-/uit-schakelaar;
7. Aan-/uit-toets;
8. Knipperlicht
9. Sequencer aan/uit met 8 kanalen en reset;

De tijdschakeling is instelbaar van 0,1 s tot 31 dagen, met een resolutie van 0,1 s. U kunt met de meegeleverde software voor het configureren van het apparaat via de USB-interface de functies en de timerinstellingen kiezen.

Sterke punten:

1. Tijdsinstelling: van 0,1 s tot 31 dagen;
2. 8 functies;
3. Tijdsequencer met 8 kanalen;
4. USB-interface voor flexibele instellingen.

3. TECHNISCHE GEGEVENS

- Afmetingen 88 x 72 mm;
- Bedrijfsspanning 12 VDC/100 mA;
- Uitgang:
 - 1 x Relais: 250 VAC/16 A;
 - 8x digitaal ("open collector") :
 - Maximale collector stroom: 50 mA;
 - Max. toegestane spanning collector: 50 V;
- Sturingang IN1, IN2:
 - Spanningsbereik: 3..15 VDC;
 - Maximale ingangsstroom: ca. 10 mA bij 15 V;
- Maximale signaalduur: 30 milliseconde;

3.1 Toekenning van de pinnen

IC-voetje "CON1" (aan/uit-sequencer):

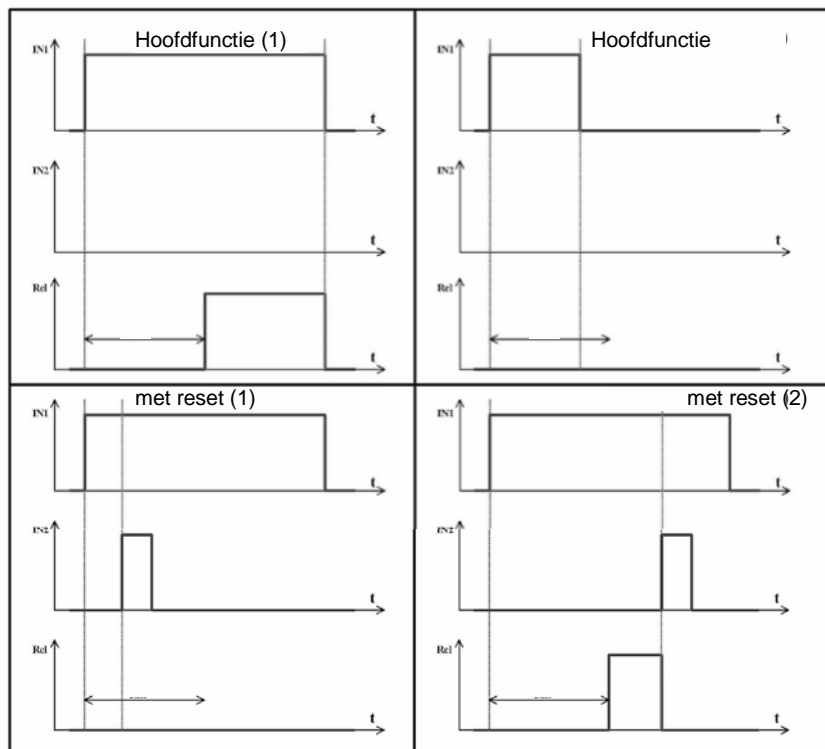
1. Digitale uitgang N1;
2. Digitale uitgang N2;
3. Digitale uitgang N3;
4. Digitale uitgang N4;
5. Digitale uitgang N5;
6. Digitale uitgang N6;
7. Digitale uitgang N7;
8. Digitale uitgang N8;
9. GND (aarde)
10. GND (aarde)

3.2 Betekenis van de LEDs

1. "Power" LED: bedrijfsspanning beschikbaar;
2. LED "IN1": er is een signaal gedetecteerd op sturingang "IN1";
3. LED "IN2": er is een signaal gedetecteerd op sturingang "IN2";
4. LED "Run": De gekozen functie wordt uitgevoerd;
5. LED "Setup": Het apparaat is in de setup-mode;
6. LED "Relais": het relais is aangesproken

4. Functies

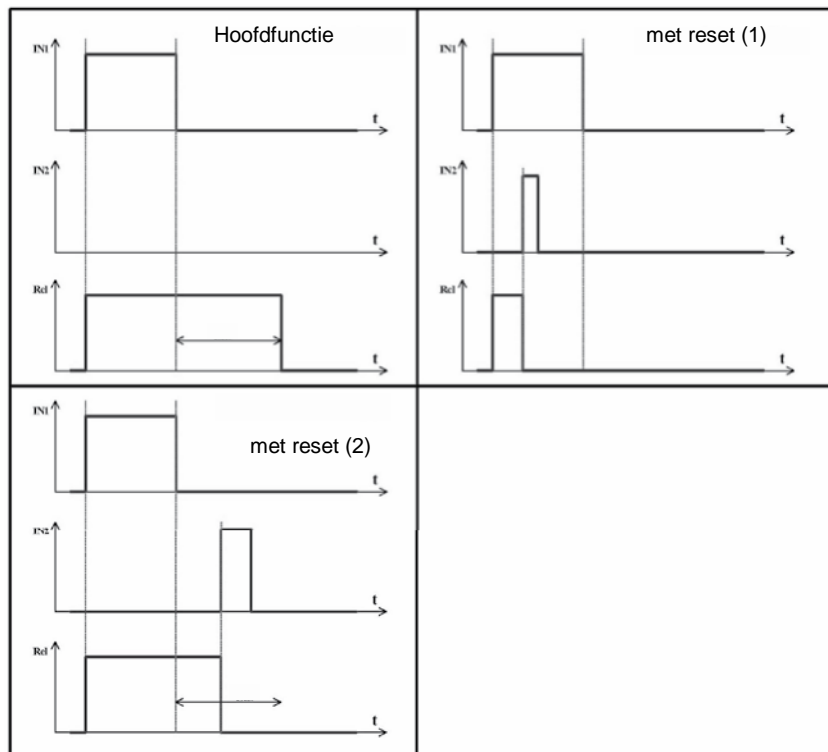
De volgende functies zijn beschikbaar:



Functie 1: Vertraagd aanspreken met reset

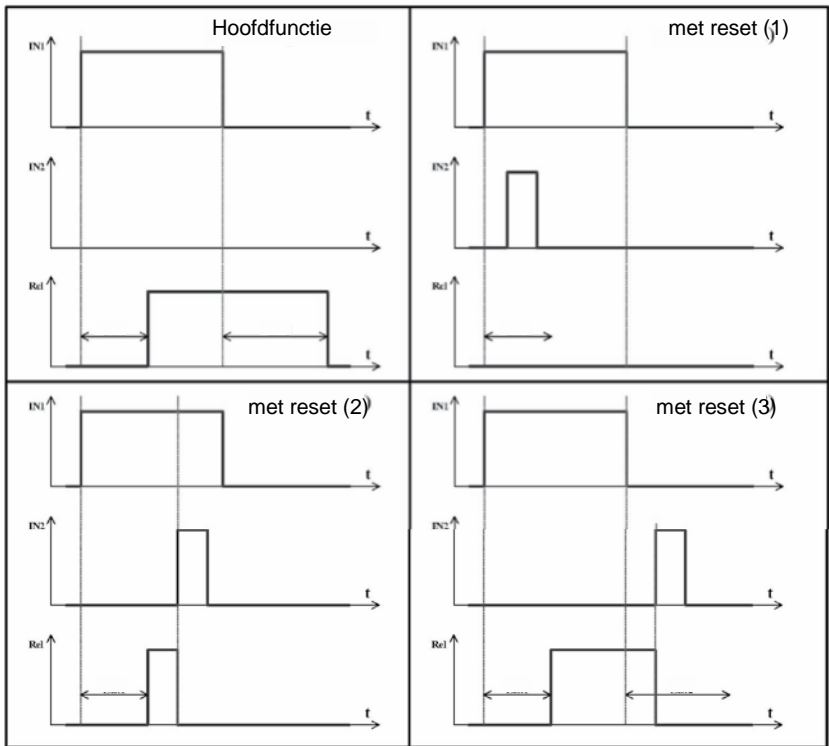
Deze functie start als de sturingang HIGH wordt, daarna spreekt het relais vertraagd aan. Zodra het signaal bij IN1 naar LOW gaat, is de functie klaar en valt het relais af. Als er een signaal op IN2 komt, wordt dit geïnterpreteerd als een reset en

wordt de functie volledig afgebroken. Die kan opnieuw starten bij een HIGH op ingang IN1 als er geen signaal meer op ingang IN2 is.



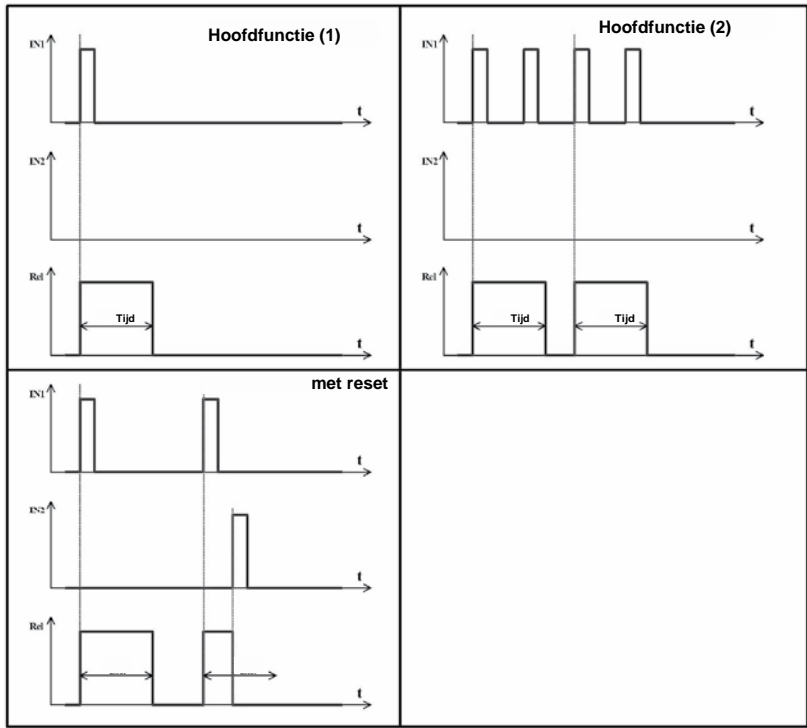
Functie 2: Vertraagd afvallen met reset

Net zoals bij functie 1 maar het relais valt af met een ingestelde vertraging.



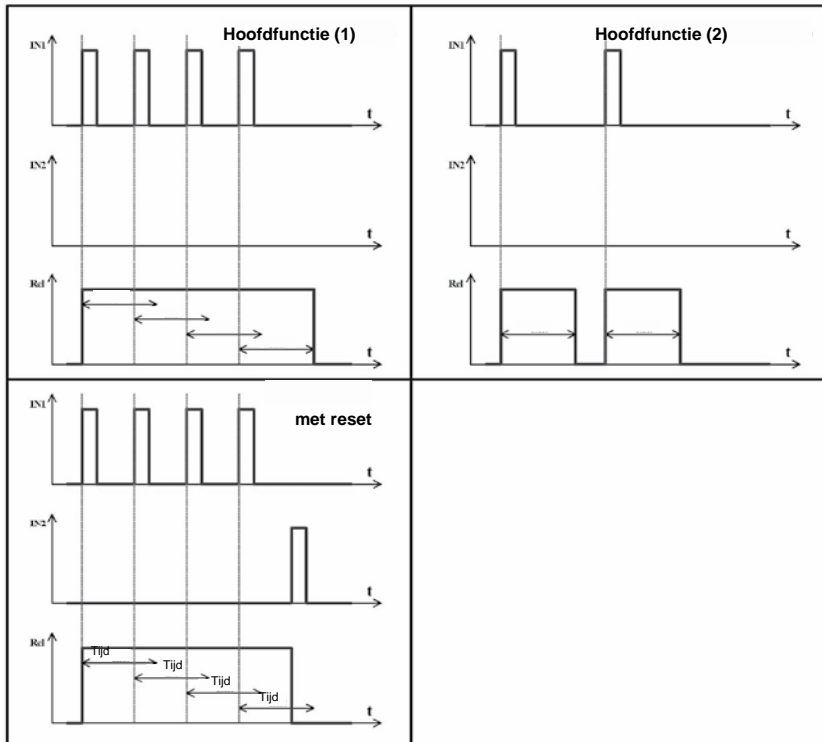
Functie 3: Vertraagd aanspreken/afvallen met reset

Combinatie van functie 1 en 2



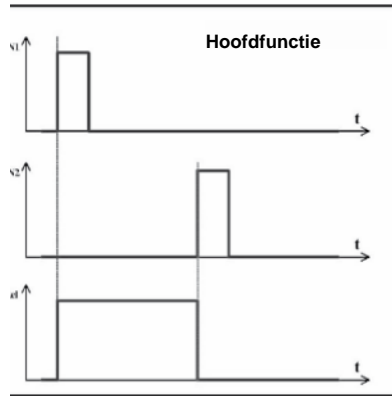
Functie 4: Monostabiele multivibrator met reset

De functie start met een puls op ingang IN1. Als er een signaal op IN2 komt, wordt dit geïnterpreteerd als een reset en wordt de functie volledig afgebroken. Die kan opnieuw starten bij een positieve flank op ingang IN1 als er geen signaal meer op ingang IN2 is.



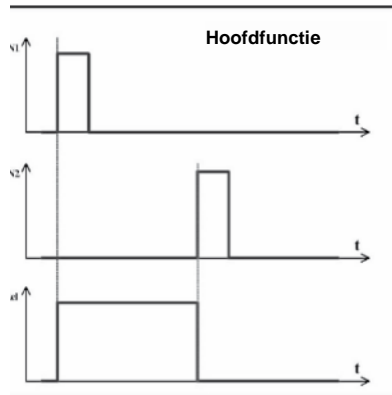
Functie 5: Monostabiele multivibrator met reset en restart

Zoals functie 4 maar met "restart". Dat willen zeggen, een positieve flank op IN2 laat de functie weer starten.



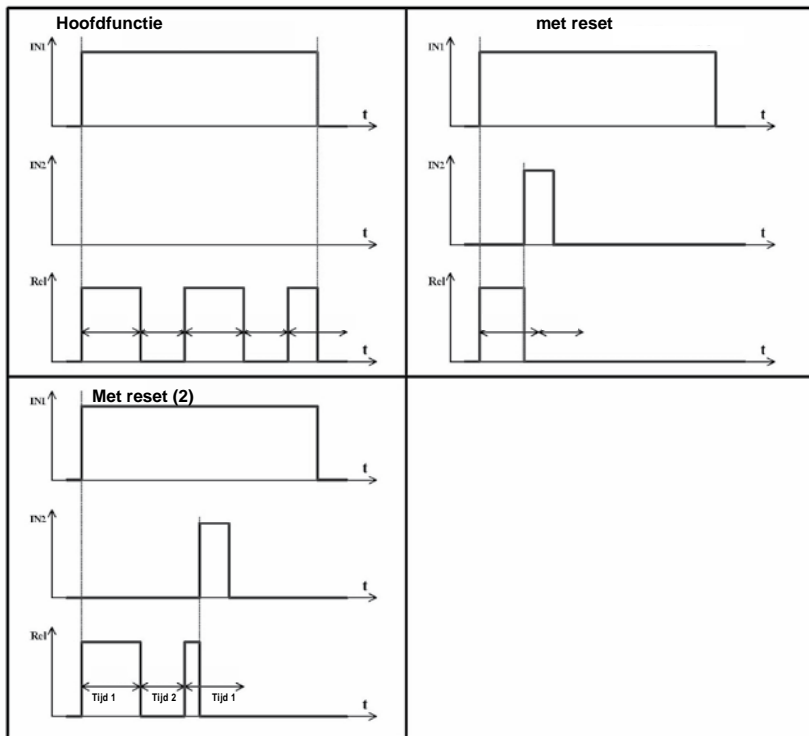
Functie 6: Aan- en uitschakelaar

IN1 laat het relais aanspreken en IN2 laat het relais afvallen



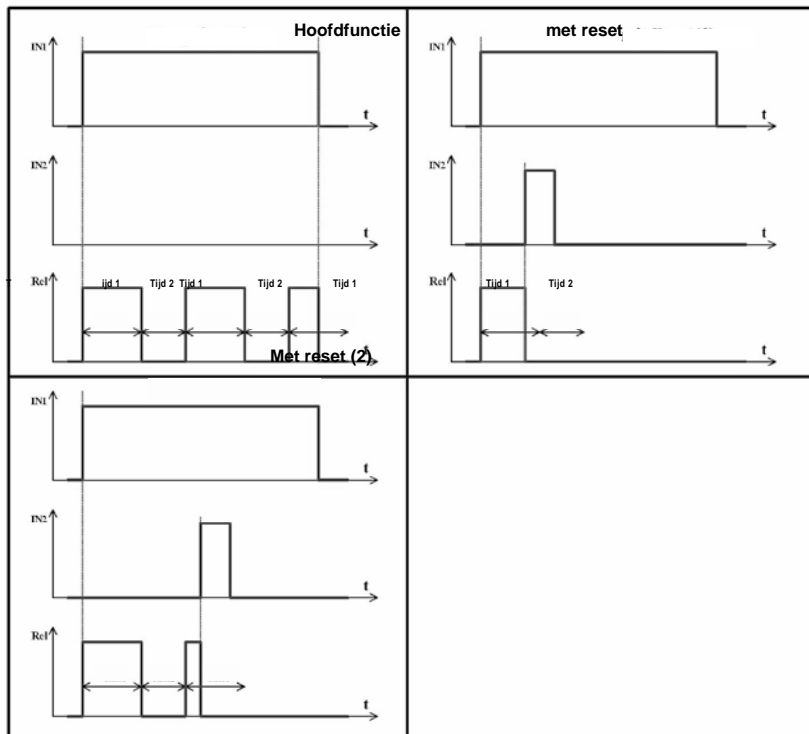
Functie 7: Omschakel-toets

Een positieve flank op ingang IN1 laat het relais omschakelen. Ingang IN2 wordt niet gebruikt.



Functie 8: Knipperlicht

De functie start met een puls op ingang IN1. Het relais blijft omschakelen zolang er een signaal is op ingang IN1. Als er een signaal op IN2 komt, wordt dit geïnterpreteerd als een reset en wordt de functie volledig afgebroken. Die kan opnieuw starten bij een positieve flank op ingang IN1 als er geen signaal meer op ingang IN2 is.



Functie 9: Sequencer aan/uit met 8 kanalen en reset

Deze functie stuurt achtereenvolgens de digitale uitgangen 1..8 aan. De functie start als ingang IN1 "HIGH" wordt. De functie stopt als er een signaal wordt gedetecteerd op ingang IN2 (reset) of bij een lange onderbreking. Die kan opnieuw starten bij een positieve flank op ingang IN1 als er geen signaal meer op ingang IN2 is. U kunt met deze functie ook een "auto-restart"-instelling gebruiken, waarmee u de functie automatisch kunt opstarten als deze normaal, zonder reset, is voltooid.

5. Bediening van het apparaat

Sluit de spanning aan op de klemmen van het apparaat. Tijdens de start controleert het apparaat of het al is ingesteld. Zo ja, dan wordt de opgeslagen functie gestart. Als het apparaat geen geldige instellingen vindt, meldt het een fout: LED "run", "IN1" en "IN2" knipperen met een frequentie van 5 Hz. Dat betekent dat het apparaat moet worden ingesteld. Als het apparaat verbonden is met de USB-interface van de computer, dan

is het apparaat automatisch in de setup-mode: de LED "Setup" brandt. U kunt alle hierboven beschreven functies kiezen met het meegeleverde programma HB626 Configurator, die functies configureren en ze verzenden. Als het apparaat niet op de USB-interface is aangesloten, dan start de eerder ingestelde functie.

6. Installeren van drivers

De drivers zijn gemakkelijk te installeren en dat gaat automatisch via Windows. Onder Windows XP SP2 ziet dat er ongeveer zo uit:

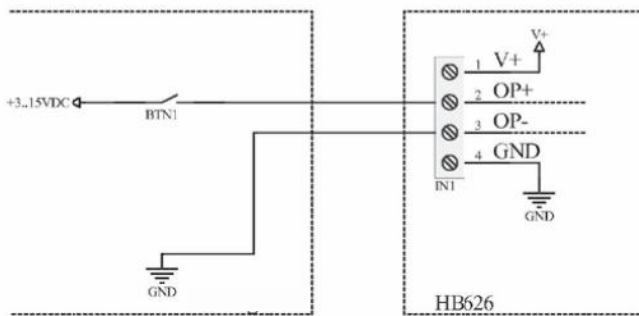
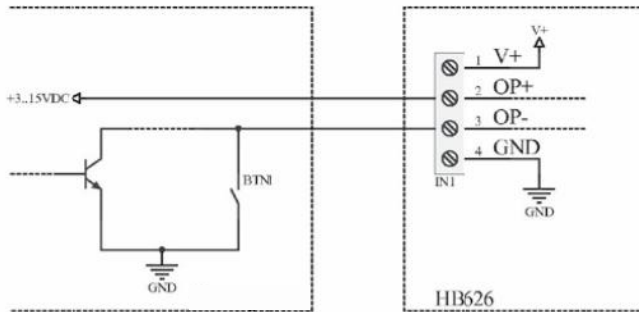


Stap N1: Het apparaat is verbonden met de computer

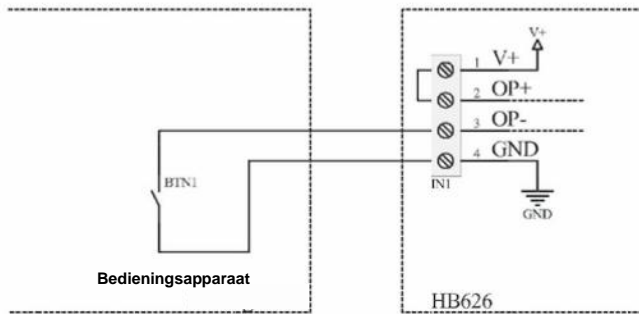
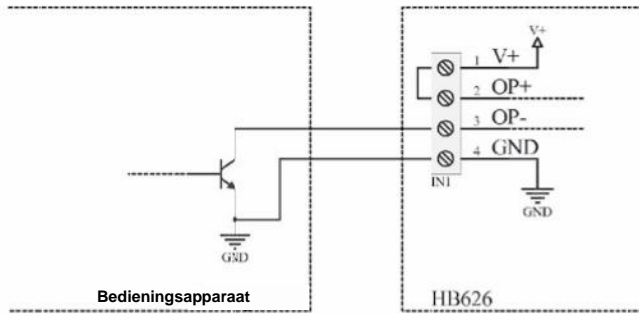


Stap N2: De installatie is nu klaar.

7. Voorbeelden van aansluitingen voor de sturingangen



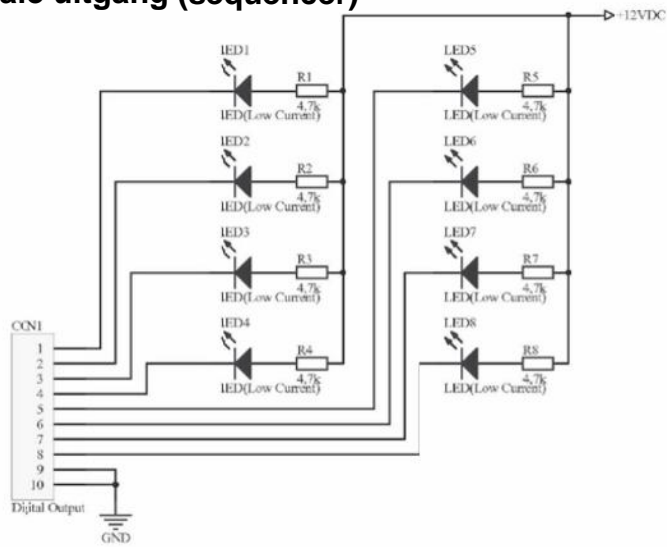
Voorbeeld 1: galvanische scheiding tussen het bedieningsapparaat en de HB626



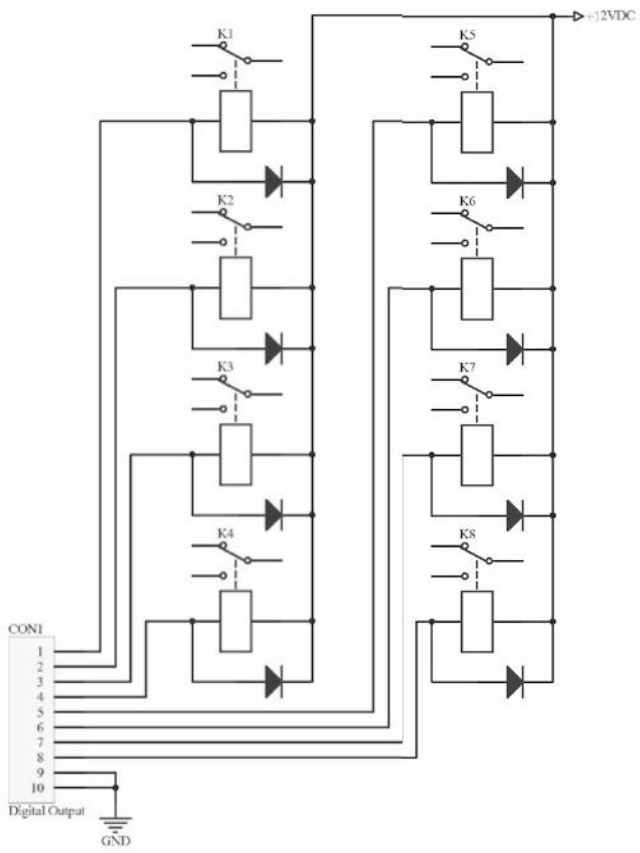
Voorbeeld 2: Trigger zonder galvanische scheiding

In een omgeving met storingen moet u de oplossing uit voorbeeld 1 gebruiken.

8. Voorbeelden van aansluitingen voor de digitale uitgang (sequencer)

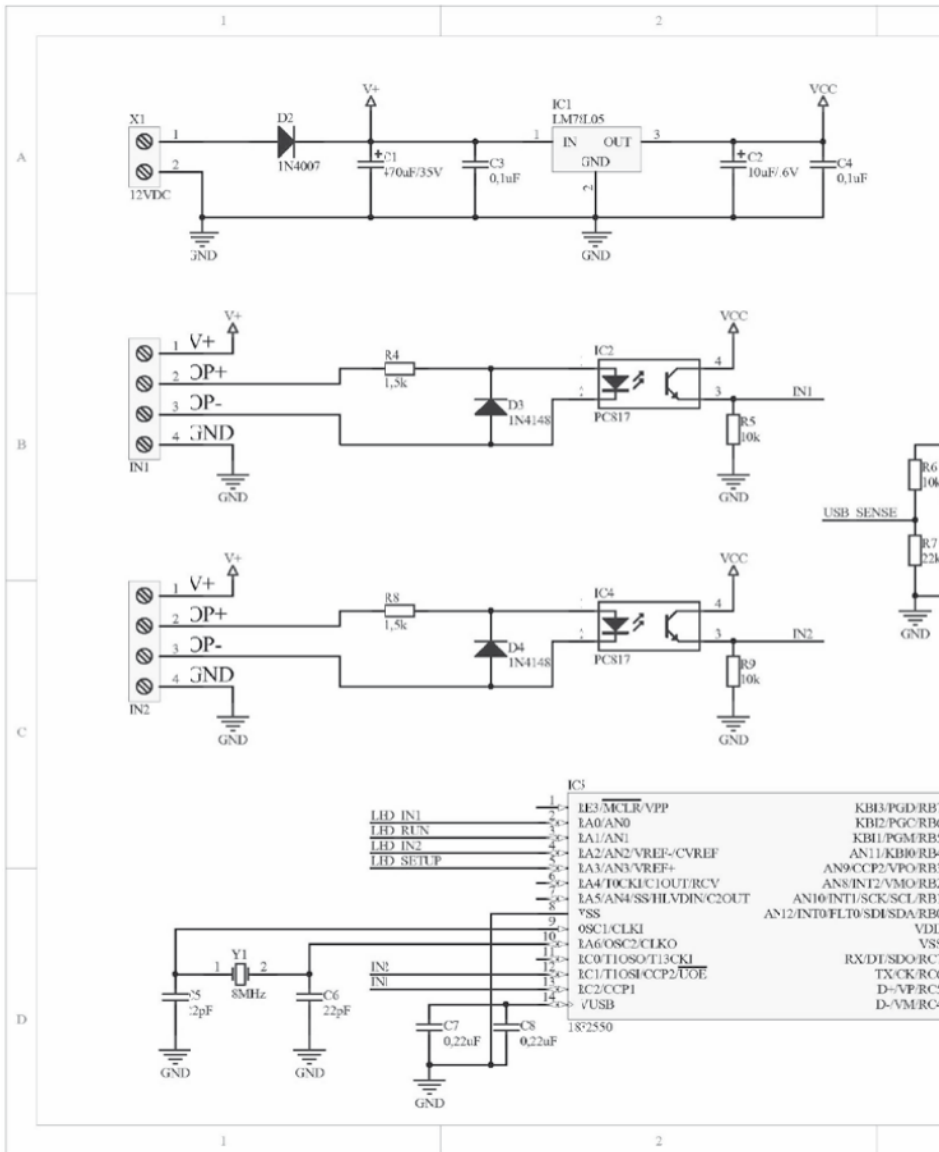


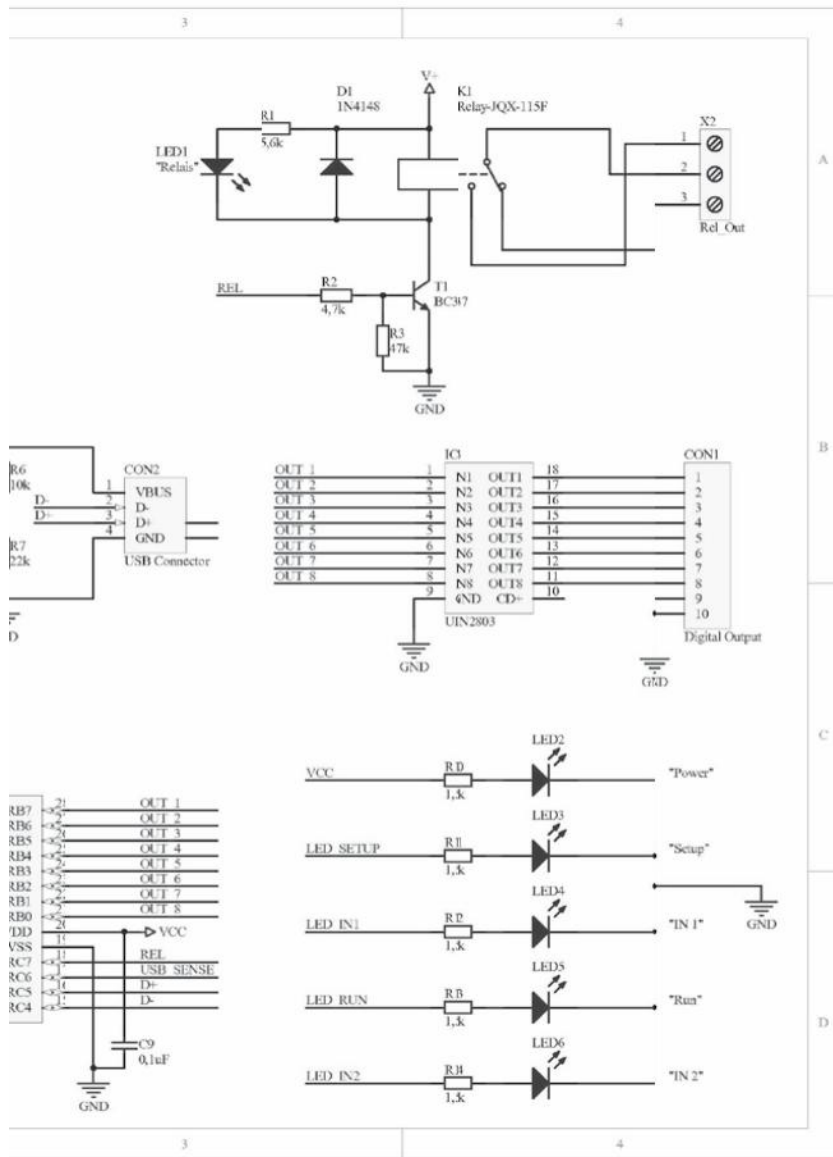
Voorbeeld 1: Testschakeling voor de digitale uitgang



Voorbeeld 2: Relaisbediening

9. Schakelschema van het apparaat





10. Veiligheidsinstructies

Alle schade die ontstaat door niet-naleving van deze gebruikershandleiding leidt ertoe dat de garantie vervalt. Wij aanvaarden geen enkele aansprakelijkheid voor de daaruit ontstane schade.

Zo aanvaarden wij evenmin aansprakelijkheid voor schade aan materieel of gezondheid indien die voortvloeit uit gebruik dat niet overeenkomt met de specificaties van het apparaat of uit het niet-naleven van deze instructies. In deze gevallen vervalt ieder recht op garantie!

Gebruik dit product niet in ziekenhuizen of medische instellingen.

Hoewel het relais geen elektromagnetische straling produceert, kan het het functioneren van vitale systemen negatief beïnvloeden.

Dit is waarschijnlijk ook het geval op andere gebieden.

- Omwille van veiligheid en CE-homologatie is het verboden om de constructie te wijzigen en/of het product zelf om te bouwen.

- Het apparaat mag alleen gevoed worden door het openbare elektriciteitsnet (230 V~/50 Hz). Het apparaat zelf moet werken op een laagspanning van 12 V =.

- Het apparaat is geen speelgoed. Houd apparaten die via het net worden gevoed, buiten bereik van kinderen. Let bijzonder goed op wanneer u het apparaat laat werken als er kinderen bij aanwezig zijn.

- Laat geen verpakkingsmateriaal onbewaakt achter; dat kan gevaarlijk speelgoed zijn voor kinderen.

- Het relais kan spanningen tot 230 V~ omschakelen.

- Werken onder netspanning of met stroomgeleidende onderdelen

is nodig om stroomverbruikers die op het net zijn aangesloten te verbinden. Schakel de spanning van de schakeling uit waar de zender in moet worden geplaatst. Schakel ook de desbetreffende zekering uit of verwijder alle zekeringen uit de zekeringenkast.

Zorg ervoor dat niemand weer stroom op de schakeling kan zetten (waarschuwing op de zekeringenkast, mechanische blokkering enz.).

Controleer of de schakeling spanningsvrij is, bijvoorbeeld met een geschikt meetapparaat. Dat geldt ook voor het vervangen van zekeringen.

- Het relais mag uitsluitend functioneren als het in een geïsoleerde behuizing is gemonteerd. Alleen personen met een geschikte opleiding zijn competent om deze taken uit te voeren. Als u geen gerichte opleiding heeft, raadpleeg dan een elektrotechnicus voor dit soort werk.

- Belast het apparaat maximaal tot de aangegeven vermogenslimiet. Wanneer het apparaat wordt overbelast, kan het stuk gaan, in brand vliegen of een elektrisch ongeval veroorzaken.

Houd u aan de maximale belasting.

- Gebruik alleen goedgekeurde installatiekabels.

- Gebruik van het apparaat is alleen toegestaan in een droge ruimte binnenshuis.

- Binnen industriële installaties moet men de instructies ter voorkoming van ongevallen met installaties en elektrische exploitatiemiddelen naleven, die worden opgelegd door beroepsorganisaties.

- Wend u tot een technicus in geval van twijfel over de werking, de veiligheid of de aansluiting van het apparaat.

Met dit product moet voorzichtig worden omgegaan - het kan beschadigd raken door impact, schokken of vallen, zelfs vanaf geringe hoogte.

11. Bepalingen over werking en montage

U bent verplicht om alle veiligheids- en montage-instructies in deze gebruikershandleiding op te volgen voordat u het apparaat monteert en in gebruik neemt. Alleen personen met een geschikte opleiding zijn competent om deze taken uit te voeren. Als u geen gerichte opleiding heeft, raadpleeg dan een elektrotechnicus voor dit soort werk. Ondeugdelijk werk kan leiden tot elektrocutie. Dat vormt niet alleen een gevaar voor uzelf, maar ook voor anderen! Gebruik alleen goedgekeurde installatiekabels voor de aansluiting van de radiogestuurde schakelaar.

Houd u strikt aan de montagevolgorde!

a) Schakel eerst de spanning van de schakeling uit als u de netspanning met behulp van het relais wilt schakelen. Schakel ook de desbetreffende zekering uit of verwijder alle zekeringen uit de zekeringkast.

Zorg ervoor dat niemand weer stroom op de schakeling kan zetten (waarschuwing op de zekeringkast, mechanische blokkering enz.).

Controleer of de schakeling spanningsvrij is, bijvoorbeeld met een geschikt meetapparaat.

b) strip de uiteinden van het netsnoer en van de kabels van de stroomverbruikers die u wilt aansturen, over een lengte van 8 mm, en let erop dat u de gestripte draad niet beschadigt.

12. Gebruik

Het product is ontworpen voor gebruik uitsluitend in droge ruimten binnenshuis.

Gebruik het apparaat nooit direct nadat het van een koude naar een warme ruimte is overgebracht. Het condenswater dat daardoor ontstaat, kan in ongunstige gevallen het apparaat vernietigen.

Wacht totdat het apparaat de omgevingstemperatuur heeft aangenomen voordat u het aansluit. Dat kan in sommige gevallen enkele uren duren. Pas dan mag u het apparaat monteren, het op de netspanning aansluiten en het laten werken.

Werk nooit met vochtige handen aan dit apparaat of aan andere apparaten/kabels die zijn aangesloten!

Let erop dat de isolatie van het hele product niet beschadigd of teniet gegaan is. Controleer iedere keer voordat u het apparaat inschakelt of het niet beschadigd is.

Als u constateert dat er beschadigingen zijn, sluit het apparaat dan NIET aan op de netspanning. Dat is levensgevaarlijk!

Haal de spanning van het apparaat af als u het lang niet gebruikt.

U moet de volgende ongunstige situaties vermijden op de plaats waar het apparaat geïnstalleerd is en tijdens transport:

- aanwezigheid van water of te hoge luchtvochtigheid
- extreme kou of warmte
- ontvlambare stof, gas, damp, oplosmiddelen,
- sterke trillingen
- krachtige magnetische velden zoals die kunnen bestaan in de buurt van machines of speakers

Het relais mag uitsluiten functioneren als het in een geïsoleerde behuizing is gemonteerd.

Het product is onderhoudsvrij en hoeft dus nooit geopend te worden. Elke controle of eventuele reparatie moet worden verricht door een opgeleid technicus.

Geen enkele exploitant die zelf werkzaamheden verricht op het gebied van controle, onderhoud, montage/demontage reparatie of dit door derden laat doen, komt in aanmerking voor vergoedingen.

Wij wijzen iedere aansprakelijkheid voor schade of gevolgschade met betrekking tot het product, van de hand. Wij behouden ons het recht voor om het product te repareren of te verbeteren, om vervangingsonderdelen te leveren of om de aankoopprijs terug te betalen. U moet bij de inwerkingstelling van het apparaat/de module controleren of dat apparaat / die module geschikt is voor het doel dat u ermee beoogt.

Als u twijfelt, moet u absoluut een specialist of de fabrikant van de gebruikte module raadplegen.

Gebruik voor reparaties uitsluitend originele vervangingsonderdelen

! Het gebruik van andere vervangingsonderdelen kan leiden tot omvangrijke schade aan materiaal of gezondheid.

Alleen specialisten mogen reparaties aan het apparaat uitvoeren.

13. Verpakking

Wanneer u de verpakking verwijdert, houdt u zich dan aan regelgeving met betrekking tot milieubescherming en afvalverwijdering. Het afval moet conform de geldende wettelijke regels worden verwerkt.

Conrad op INTERNET



Gebruikte elektrische en elektronische apparaten moeten individueel en conform de geldende wetgeving inzake verwerking en recycling worden behandeld.

Als gevolg van deze regelgeving kunnen gebruikers binnen de Europese Unie afgedankte elektrische en elektronische apparaten gratis inleveren bij daartoe aangewezen inzamelpunten.

In Frankrijk neemt uw dealer ook uw oude product gratis terug als u een soortgelijk nieuw product wilt kopen.

Als er batterijen in uw afgedankte elektrische of elektronische apparaat zitten, gelieve deze dan eruit te halen en ze af te geven bij een inzamelpunt.



Op grond van het besluit inzake gebruikte batterijen is de consument verplicht om alle gebruikte batterijen en accu's in te leveren bij een speciaal inzamelpunt (verordening inzake inzameling en verwerking van gebruikte batterijen). Het is aan te raden om geen batterijen bij het huisvuil te gooien.



Batterijen en accu's met schadelijke stoffen zijn voorzien van het symbool hiernaast. Batterijen met dat symbool mogen niet bij het huisvuil worden gegooid.

De aanduidingen voor zware metalen zijn als volgt: Cd = cadmium, Hg = kwik, Pb = lood. U kunt uw gebruikte batterijen en accu's gratis inleveren bij de inzamelpunten in uw gemeente, bij onze vestigingen of bij een willekeurig verkooppunt voor batterijen of accu's. Zo voorkomt u dat u wettelijke regelingen overtreedt en draagt u bij aan een schoner milieu.

Opmerking van de uitgever

Deze handleiding is een uitgave van de firma Conrad, 59800 Lille/France. Alle rechten voorbehouden, ook ten aanzien van vertalingen. Reproductie van om het even welk type, (bijv. fotokopieën, microfilm of in elektronische tekstverwerking) is uitsluitend toegestaan na voorafgaande schriftelijke toestemming van de uitgever. Reproductie, ook gedeeltelijke, is strikt verboden.

Deze handleiding is in overeenstemming met de staat van het product op het ogenblik van de publicatie. De fabrikant behoudt zich het recht voor om de technische gegevens en de verpakking van het product te wijzigen zonder voorafgaande kennisgeving.

© Copyright 2001 by Conrad. Gedrukt in de EG. XXX/02-12/EG