

H-racer 2.0

MONTAGE HANDLEIDING

CE

Model No.: FCJJ-23

⚠ Waarschuwing

Voorkom het risico van schade aan eigendommen, ernstige verwondingen of levensgevaar.

Deze kit mag alleen worden gebruikt door personen van 12 jaar en ouder en alleen onder toezicht van volwassenen die zich vertrouwd hebben gemaakt met de veiligheidsmaatregelen die zijn beschreven in deze handleiding. Houd kleine kinderen en dieren uit de buurt, deze set bevat kleine onderdelen die kunnen worden ingeslikt. De brandstofcel produceert gassen die heel gemakkelijk ontstoken kunnen worden. Lees de instructies voor gebruik en houd ze bij de hand om ze tussendoor te kunnen raadplegen.

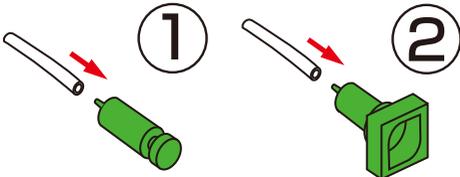
H-racer 2.0

MONTAGE HANDLEIDING

Wat hebt u nodig?

● H-Racer 2.0 ● AA batterijen =2 stuks ● Water=25ml ● LR44 batterijen =3 stuks

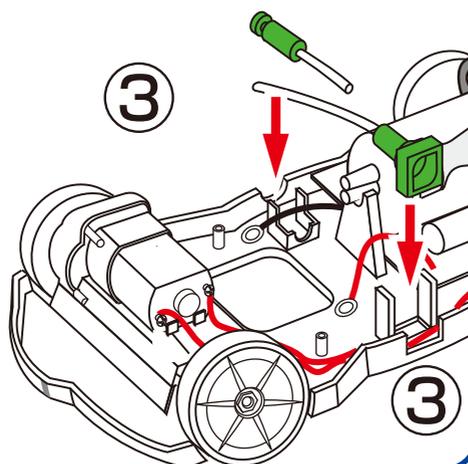
1. Bevestig een van de flexibele slangen aan het kleine reinigingsventiel. Zorg ervoor dat de slang helemaal aansluit op de basis van het ventiel.
2. Sluit een ander flexibele slang aan op de aansluiting van het vulventiel. Zorg ervoor dat de buis helemaal wordt doorgedrukt tot aan de basis van vulventiel.



TIP: Bevestig de slang al draaiend en aandrukkend op de aansluitingen totdat de slang volledig aansluit op het einde van de aansluiting tegen de basis van het ventiel.

Plaats het reinigingsventiel boven de opening aan de rechterkant van het chassis. Schuif het reinigingsventiel op zijn plaats in de houder aan de zijkant van het chassis. Klik met een neergaande beweging het ventiel in de sleuf op het chassis. Zorg ervoor dat het grootste deel van het reinigingsventiel in de sleuf op het chassis zit en dat de ontluchtingsknop buiten de rand van het chassis zit. Zorg ervoor dat de slangen van het vulventiel en het reinigingsventiel vrij blijven van elkaar.

3. Plaats het vulventiel boven de opening aan de linkerkant van het chassis. Zorg ervoor dat de rode kabel aan de zijkant zich onder het ventiel en de andere rode kabel boven de slang van het van het vulventiel bevindt. Schuif het vulventiel in zijn montagepositie bij de opening aan de zijkant van het chassis. Klik met een neergaande beweging het ventiel op zijn plaats zodanig dat het goed aansluit op de buitenkant van het chassis.



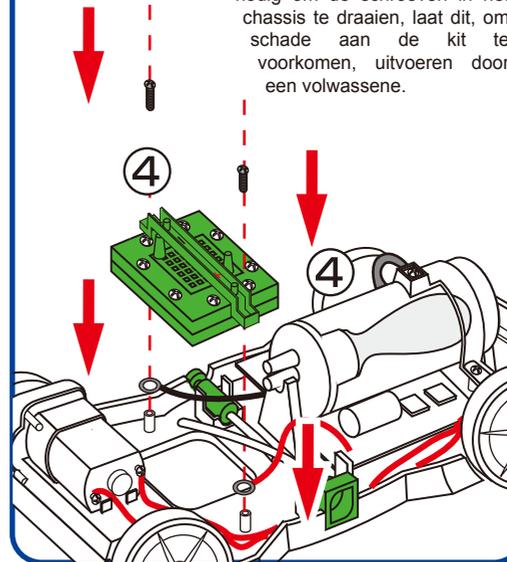
Gebruik van batterijen, instructies:

1. Het verwijderen en inbrengen van de batterijen mag uitsluitend worden uitgevoerd door volwassenen. Plaats de batterijen met de juiste polariteit (de positieve kant van de batterij moet overeenkomen met de "+" en de negatieve kant van de batterij moet overeenkomen met de "-" vermeld op de batterijhouder), sluit nu de batterijhouder en schroef het deksel vast met een schroevendraaier.
2. Niet-oplaadbare batterijen mogen niet worden opgeladen.
3. Verschillende soorten batterijen zoals Oplaadbare, alkaline en standaard batterijen of nieuwe en gebruikte batterijen mogen niet gemengd doch uitsluitend afzonderlijk worden gebruikt.
4. De twee reserve rode & zwarte draden mogen niet worden verbonden met een netstroomaansluiting.
5. Lege batterijen moeten worden verwijderd uit de batterijhouder.

4. Plaats de brandstofcel op de vierkante houder in het midden van het auto chassis. De positieve markering (+) op de brandstofcel moet worden geplaatst aan de kant met de rode kabel, en de negatieve markering (-) op de zijkant met de zwarte kabel. Druk de brandstofcel voorzichtig tot de aanslag in het chassis.

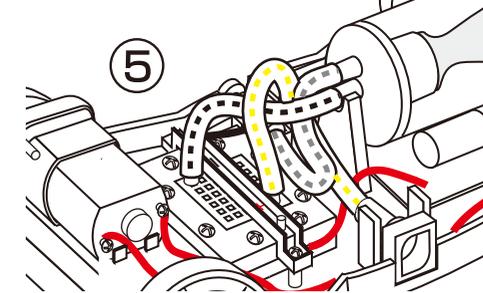
Plaats de aansluiting van de zwarte kabel tussen de brandstofcel houder en de brandstofcel eindplaten, positioneer de aansluiting van de rode kabel op dezelfde wijze aan de tegenovergestelde zijde. Zorg ervoor dat de gaten zijn uitgelijnd. Lijn de gaten van de brandstofcelhouder uit met de twee gaten in het auto chassis. Plaats de twee kleinere schroeven* in de schroefgaten en zorg ervoor dat de schroeven worden geplaatst via de kabelogen en recht in het chassis.

* Let op er zijn twee soorten schroeven. De kleinere schroeven worden gebruikt voor de brandstofcel en de grotere schroeven worden gebruikt voor de autocarosserie. Gebruik een schroevendraaier om de brandstofcel en de aansluitingen van de rode en zwarte kabel te bevestigen aan de schroefgaten op het chassis. Zorg ervoor dat de metalen klemmen van de kabels goed contact met de brandstofcel eindplaten maken. Draai de schroeven niet vast totdat de twee schroeven gedeeltelijk in het chassis zijn gedraaid. Draai daarna beide schroeven vast, gebruik daarbij niet te veel kracht, het is voldoende dat de onderdelen niet meer onderling bewogen kunnen worden met de hand. Er is enige kracht nodig om de schroeven in het chassis te draaien, laat dit, om schade aan de kit te voorkomen, uitvoeren door een volwassene.



5. Sluit het ene uiteinde van een korte slang aan op het onderste mondstuk van de opslagcilinder en het andere uiteinde op het mondstuk op brandstofcel dat zich het dichtst bij de motor bevindt (aan de "-" zijde bij de zwarte kabel). Sluit het vrije uiteinde van de slang van het vulventiel aan op het andere mondstuk op de brandstofcel. Sluit de slang van het reinigingsventiel aan op het bovenste mondstuk op de opslagcilinder. Zorg ervoor dat alle slangen juist zijn geplaatst zoals op de tekening weergegeven.

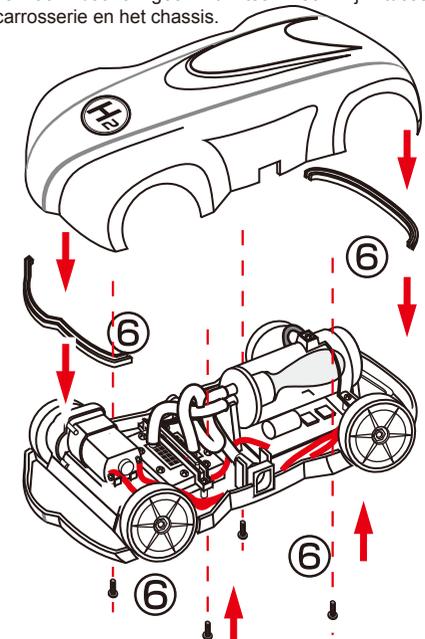
Waarschuwing: Zorg ervoor dat deze aansluitingen correct zijn. Elke andere verbinding zal er toe leiden dat de auto en het brandstofcel stroomsysteem niet goed werken. Zorg ook dat de draden de wielen niet raken en de slangen niet zijn geknikt of dichtgeknepen.



6. Plaats de voorste en achterste bumpers in de bumper uitsparingen op het chassis.

*Let op dat de bumpers niet ondersteboven worden geplaatst. Zorg ervoor dat de achterbumpers goed op het frame passen.

Plaats de carrosserie van de auto op het chassis. Lijn de gaten op het chassis uit met de gaten in de carrosserie van de auto. Gebruik een schroevendraaier (niet inbegrepen) om de carrosserie op het chassis te bevestigen met behulp van de set van 4 grote schroeven en zorg ervoor dat de schroeven recht in het chassis worden gedraaid. Draai de schroeven eerst slechts gedeeltelijk in, draai daarna de schroeven voorzichtig zo ver aan dat er geen ruimtes meer zijn tussen de carrosserie en het chassis.



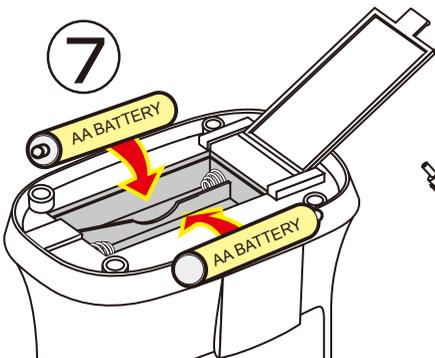
Verwijder de achterkant van de H2-sticker en plak die op de auto zoals aangegeven.

De assemblage van de H-racer 2.0 is nu voltooid.

7. Waterstof productie met gelijkstroom

Open het batterijvak onder het waterstof tankstation station door het deksel in de richting van de pijl te schuiven.

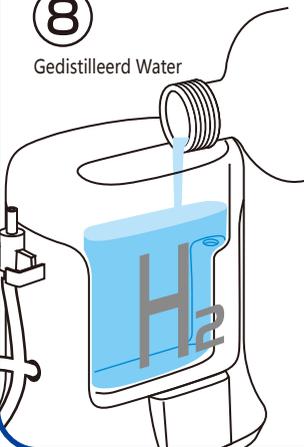
Plaats twee 1,5 V AA alkaline batterijen in het batterij compartiment zoals aangegeven en sluit het batterijvak.



8. Giet langzaam water in de watertankopening bovenin het waterstof tankstation totdat het waterniveau de bovenkant bereikt. Laat het water in de tank voor ten minste 5 minuten rusten voordat u verder gaat naar de volgende stap. Dit geeft de elektrolyzer de tijd om het water te absorberen.

8

Gedistilleerd Water



TIP: Voor een optimale werking en langere levensduur van het waterstof tankstation station, wordt het gebruik van gedistilleerd water dringend aanbevolen. U kunt gedistilleerd water kopen bij uw lokale drogisterij, apotheek en doe-het-zelf markt.

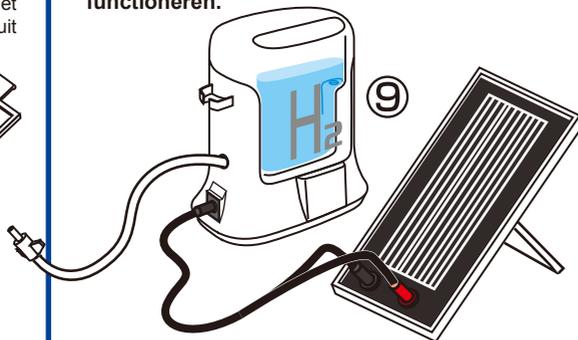
9. Het produceren van waterstof met behulp van hernieuwbare energie van de zon

Bevestig de kleine rechthoekige steun aan de achterkant van het zonnepaneel. Afhankelijk van de plaatsing van de steun aan de achterzijde kunt u bepalen of u het zonnepaneel verticaal of horizontaal gebruikt. Sluit de zwarte kabel aan op de zwarte ingang op de zonnecel en de rode kabel aan op de rode ingang op de zonnecel.

Sluit het andere uiteinde van de kabels aan op de juiste ingangen van het waterstof tankstation.

Plaats het zonnepaneel in direct zonlicht

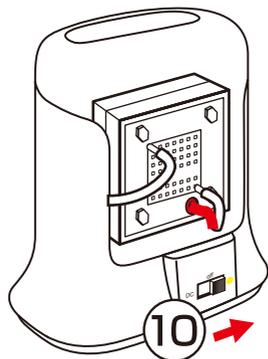
Waarschuwing: Zorg ervoor dat deze aansluitingen correct zijn. Bij onjuiste aansluiting zal het tankstation niet goed functioneren.



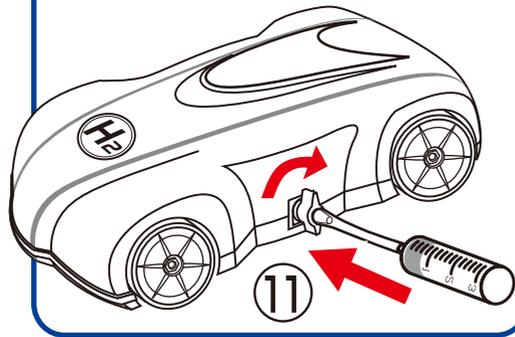
10. Schakel het waterstof tankstation naar het "☀️" teken. De kleine blauwe lichten zullen nu knipperen en je bent nu bezig met de

productie van waterstof brandstof met behulp van de onbeperkte energie van de zon! Je kunt zien dat je waterstof produceert als er kleine zuurstofbellen ontstaan aan de rechterzijde van de watertank. Zet de schakelaar uit en de productie van waterstof zal stoppen.

Als het donker wordt of als de zon niet erg krachtig is, of als je de productie wilt versnellen, kun je het waterstof tankstation op elk gewenst moment omschakelen op "DC". In dat geval wordt waterstof geproduceerd met behulp van het vermogen van de twee AA alkaline batterijen (niet inbegrepen) die eerder in het tankstation station geplaatst zijn.

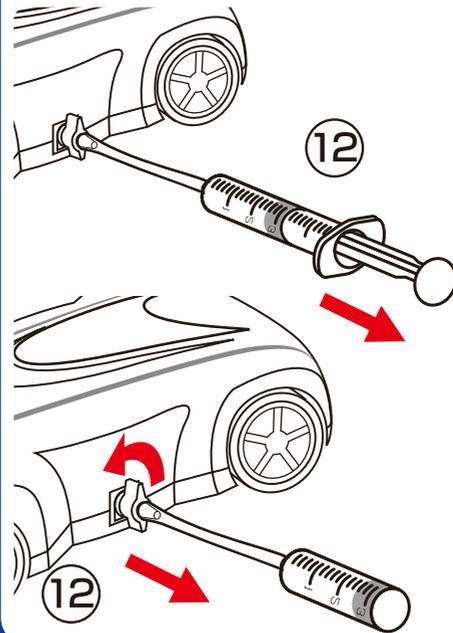


11. Handelingen voor het tanken Duw alle lucht uit de spuit. Steek de gasreiniging spuit – voorzichtig duwend en rechtsomdraaiend – in het vulventiel van de auto.



12. Door nu de spuit uit te trekken verwijdert u alle lucht uit het brandstofcel systeem. Stop met trekken als alle lucht uit de ballon is verwijderd.

Ontkoppel nu de spuit van het vulventiel, door deze naar links te draaien zal de connector los komen en kan de spuit afgenomen worden. De tank is nu gespoeld en is klaar om met waterstof uit het tankstation te worden gevuld.



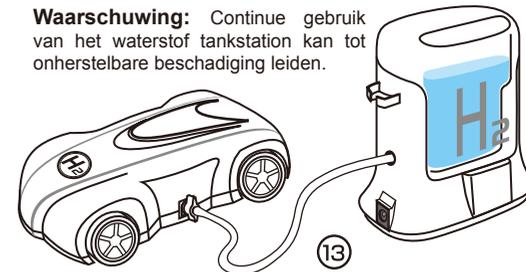
13. Sluit de slang van het tankstation aan op het vulventiel van de auto door naar rechts te draaien terwijl zachtjes wordt gedrukt. Zorg ervoor dat de schakelaar onderop het autochassis in de "off" positie staat.

Zorg bij gebruik van het zonnepaneel van het zonnepaneel dat dit in het directe zonlicht is geplaatst. Bij gebruik van het meegeleverde zonnepaneel duurt het in sterk zonlicht ongeveer 10 minuten om de tank van de auto te vullen met waterstof. Houd het waterstof tankstation ingeschakeld totdat de ballon in de waterstof opslagcilinder vol is. Schakel, zodra de operatie is afgerond en de ballon vol is, de schakelaar op het waterstof tankstation naar de "off" positie.

Alternatief: Bij te weinig zonlicht kan de schakelaar op het tankstation in de "DC" stand gezet worden, bij gebruik van nieuwe batterijen duurt het minimaal 1 minuut om de ballon volledig te vullen.

TIP: Zet na 20 minuten continu gebruik het waterstof tankstation uit en laat het gedurende ten minste 10 minuten rusten vóór u weer begint.

Waarschuwing: Continue gebruik van het waterstof tankstation kan tot onherstelbare beschadiging leiden.



Tips:

1. Gebruik de eerste tank waterstof om onzuiver gas uit te drijven.
- Vul de waterstof tank en druk op de zuiveringsklep om waterstof volledig uit te drijven.
2. Gebruik de tweede tank waterstof om de brandstofcel op te warmen.
- Hervul de waterstof tank en warm de brandstofcel op met deze 2e tank waterstof totdat de ballon leeg is.
3. Gebruik de auto met de 3e tank waterstof
- Hervul de waterstof tank en begin de auto te gebruiken. Veel plezier!

14. Afstandsbediening

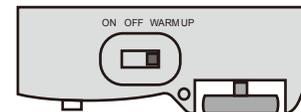
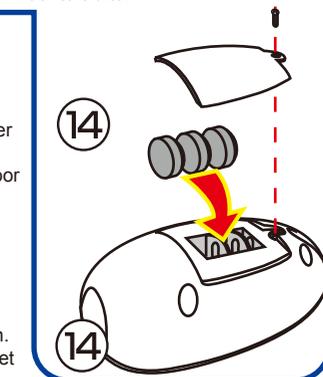
- Stap 1: Gebruik een schroevendraaier om het deksel van het batterijvak te openen.
Stap 2: Plaats 3 nieuwe LR44-batterijen met de polariteit (+ en -) in de juiste richting.
Stap 3: Gebruik de schroevendraaier om het deksel van het batterijvak weer te sluiten.

Activering van de brandstofcel en de werking

Druk op de op en neer knoppen op de afstandsbediening voor de voorwaartse en achterwaartse bewegingen van de auto. Druk op de rechter knop om de auto in voorwaartse richting te laten rijden. Druk op de knop in het midden om de auto achteruit te laten rijden. Kijk hoe de auto rijdt! De auto kan draaien als hij achteruit rijdt. Als de auto langzaam rijdt, of niet rijdt met een volledig opgeladen ballon, ga dan naar de volgende stap.

Zet de schakelaar op de "warm up"-positie. Laat de auto staan totdat deze de waterstof volledig heeft verbruikt en de brandstofcel activeert. De schakelaar in de "off" positie. Herhaal het tankproces opnieuw om de opslagcontainer te vullen met waterstof.

Op een volle tank en na "opwarmen", zal de H-racer 2.0 naar schatting enkele minuten kunnen rijden. Let er op, dat zodra de vuloperatie is afgerond, en de ballon vol is, de schakelaar op het tankstation in de "off" positie wordt gezet!



H-RACER 2.0 HANDLEIDING PROBLEMEN OPLOSSEN

1. De auto rijdt niet of langzaam:

- a. Plaatsen de batterijen opnieuw in de afstandsbediening of verwijderen gebruikte batterijen en plaats nieuwe. Let op de juiste polariteit.
 - b. Zet de schakelaar op "on" positie, indien deze zich in de "off" of "warm up"-positie bevindt.
 - c. Activeer de brandstofcel door de schakelaar op "warm up"-positie te zetten. Laat de auto staan totdat deze de waterstof volledig heeft verbruikt en de brandstofcel activeert. Zet de schakelaar in de "on" stand.
 - d. Druk op het reinigingsventiel om overgebleven gassen te verwijderen, vul vervolgens de waterstof ballon opnieuw.
 - e. Zorg ervoor dat de wielen vrij zijn van obstakels. Richt de afstandsbediening rechtstreeks op de auto.
- Let op: als je de schakelaar in de ON positie zet, zal het lampje onder de gastank cilinder knipperen. Maar als je de schakelaar in de WARM UP positie zet, zal het lampje onder de gastank cilinder niet knipperen.

2. De auto rijdt maar een korte tijd:

- a. Vul de tank van de auto totdat de ballon in de tank volledig opblaast tot tegen de wand van de tank.
- b. Activeer de brandstofcel weer of herhaal het activeringsproces zoals in 1.c.
- c. Vul de tank van de auto, druk op het reinigingsventiel om te zuiveren van gassen, vul vervolgens de auto opnieuw totdat weer tot hij volledig is opgeladen.

3. De groene LED verlichting knippert niet en / of er ontstaan geen luchtbelletjes in de watertank van het waterstof tankstation:

- a. Als u gebruik maakt van het zonnepaneel, zorg ervoor dat het zonnepaneel in direct zonlicht is geplaatst. De standaard zonnecel, meegeleverd met het waterstof station vult de H-racer 2,0 na ten minste 10 minuten in sterk zonlicht. Controleer ook of de kabelverbindingen correct zijn.
- b. Als u de "ON" batterijcapaciteit optie gebruikt en de bubbels langzaam kunnen de batterijen bijna leeg zijn. Vervang de alkaline batterijen in het waterstof tankstation door nieuwe alkaline batterijen.
- c. Als de belletjes langzaam verschijnen of als er geen luchtbelletjes in de watertank van het waterstof tankstation ontstaan: Schakel het tankstation uit en voeg water toe tot de watertank gevuld is tot aan de bovenkant. Neem nu de spuit en druk hier alle lucht uit, sluit vervolgens de spuit aan op de plaats waar de bubbels ontstaan, trek dan de spuit uit, deze vult zich met water, leeg de spuit in de watertank. Herhaal deze stap enkele malen, totdat er - bij een ingeschakeld tankstation - belletjes uit de opening komen uit de bovenste linker uitlaat.

4. De ballon in de tank van de auto vult zich niet:

- a. Zorg ervoor dat alle slangen in de auto goed zijn aangesloten en dat de slang van het waterstofstation is aangesloten op het vulventiel van de auto (druk de aansluiting strak in het vulventiel). Neem, om zeker te zijn van een goede aansluiting, de verbindingen los en verbindt ze daarna opnieuw.
- b. Als alle aansluitingen correct zijn en er belletjes verschijnen maar de ballon vult zich niet: uw H-racer 2,0 waterstof tankstation systeem kan zijn beschadigd als gevolg van oneigenlijk gebruik. Probeer niet om de H-racer 2.0 te repareren, contact support@horizonfuelcell.com voor hulp.
- c. Verwijder de gebruikte batterijen en plaats nieuwe met de juiste polariteit.

Opmerking: Waterstof brandstofcellen zijn verbruiksgoederen en hebben een levensduur van maximaal 2 jaar en wij geven garantie voor 1 jaar. Je kunt vervangende brandstofcellen van Horizon online bestellen op: <http://www.horizonfuelcell.com/store.htm>