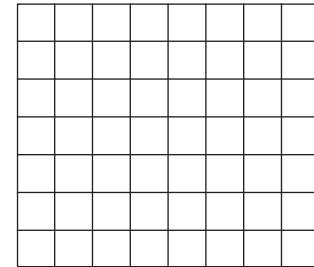
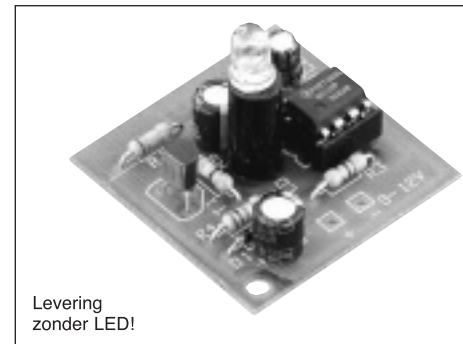


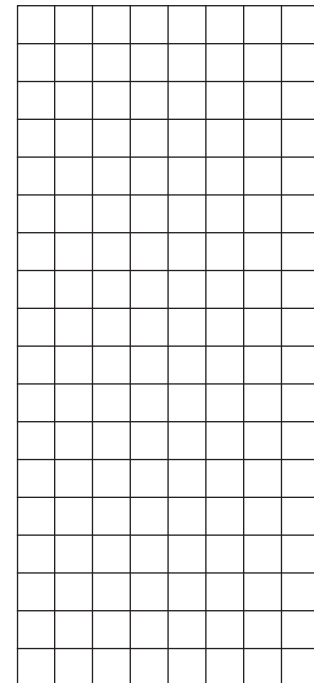
Bestnr.: 19 27 24 Bouwpakket
10 11 33 Module



Power - LED - Flasher



Levering
zonder LED!



Impressum

Alle rechten, ook vertalingen, voorbehouden. Niets uit deze uitgave mag worden verveelvoudigd, opgeslagen in een automatisch gegevensbestand, of openbaar gemaakt, in enige vorm of op enige wijze, hetzij elektronisch, mechanisch, door fotokopieën, of op enige andere manier, zonder voorafgaande schriftelijke toestemming van CONRAD ELECTRONIC NEDERLAND BV.
Nadruk, ook als uittreksel is niet toegestaan. Druk- en zetfouten voorbehouden. Deze gebruiksaanwijzing voldoet aan de technische eisen bij het in druk gaan. Wijzigingen in de techniek en uitvoering voorbehouden.

Omwille
van het
milieu
100%
recycling-
papier

© Copyright 1995 by CONRAD ELECTRONIC NEDERLAND BV
Windmolenweg 42, 7548 BM Boekelo
Internet: www.conrad.nl E-mail: helpdesk@conrad.nl

Belangrijk! Beslist lezen!

Deze gebruiksaanwijzing is een integraal onderdeel van dit product. Er staan belangrijke aanwijzingen in betreffende de ingebruikname en het gebruik.

Lees deze gebruiksaanwijzing zorgvuldig door! Bij schades, die ontstaan door het niet opvolgen van de handleiding, vervalt het recht op garantie. Voor volgschades, die hieruit ontstaan zijn wij niet aansprakelijk.

Bewaar deze gebruiksaanwijzing zorgvuldig!

Inhoudsopgave

	Pagina
Voorwaarden voor het gebruik	4
Gebruik waarvoor het product bedoeld is	5
Veiligheidsbepalingen	5
Beschrijving van het product	7
Beschrijving van de schakeling	7
Technische gegevens	8
Soldeerhandleiding	11
1. Bouwfase I	13
Schakelschema	19
Onderdelenschema	20
2. Bouwfase II	21
Checklist voor het zoeken van fouten	22
Storing	24
Garantie	25

Introductie

Geachte klant,

Hartelijk dank voor de aankoop van dit product.

Lees eerst deze gebruiksaanwijzing volledig en zorgvuldig door voordat u begint met opbouwen.

U dient zich beslist te houden aan de aanwijzingen betreffende de veiligheid en het gebruik.

Bij vragen kunt u zich wenden tot onze Technische Dienst,

Nederland: 053 – 428 54 80

Ma. – vr. 09.00 – 20.00 uur

E-mail: helpdesk@conrad.nl

Aanwijzing (bouwpakket)

Dit bouwpakket mag enkel door een met de materie vertrouwde vakman opgebouwd en in gebruik genomen worden!

Degene, die een bouwpakket bouwt of een module door uitbreiding resp. door inbouw in een behuizing klaar maakt voor gebruik, geldt volgens DIN VDE 0869 als fabrikant en is verplicht, bij het doorgeven van het apparaat alle begeleidende papieren mee te leveren en ook zijn naam en adres op te geven. Apparaten, die uit bouwpakketten samengesteld worden, dienen veiligheidstechnisch als een industrieel product beschouwt te worden.

Aanwijzing (module opgebouwd)

Dit apparaat heeft de fabriek in veiligheidstechnisch perfecte staat verlaten. Om dit zo te houden en zeker te zijn van gebruik zonder gevaar, moet de gebruiker zich houden aan de veiligheidsbepalingen en waarschuwingen die in deze handleiding staan!

Voorwaarden voor het gebruik

- De module mag uitsluitend op de daarvoor voorgeschreven spanning werken.
- De gebruikspositie van het apparaat is willekeurig.
- Er moeten beslist de in deze gebruiksaanwijzing genoemde technische gegevens aangehouden worden. Bij toepassing van hogere waarden dan aangegeven, kan dit leiden tot schade aan het apparaat of letsel voor de gebruiker.
- De toegestane omgevingstemperatuur (kamertemperatuur) mag tijdens het gebruik niet lager dan 0 °C en niet hoger dan 40 °C zijn.
- Het apparaat is bedoeld voor gebruik in droge en schone ruimtes.
- Bij de vorming van condenswater moet een acclimatiseringstijd van ca. 2 uur afgewacht worden.
- Als de module blootgesteld wordt aan sterke trillingen of vibraties is het raadzaam deze voldoende te beschermen. Gebruik hiervoor geschikt opvulmateriaal. Let er echter bij op, dat bepaalde onderdelen op de printplaat erg warm kunnen worden en zodoende brandgevaar bestaat wanneer ontvlambaar opvulmateriaal gebruikt wordt.
- Het apparaat moet uit de buurt van bloemvazen, badkuipen, wastafels, vloeibare middelen etc. gehouden worden.
- Bescherm deze module tegen vochtigheid, spatwater en inwerking van hitte.
- Het apparaat mag niet in verbinding met licht ontvlambare en brandbare vloeistoffen gebruikt worden.
- Modules en onderdelen horen niet in kinderhanden!
- De modules mogen alleen onder toezicht van een vakkundige volwassene of een vakman in gebruik genomen worden.

- In commerciële instellingen dient u zich te houden aan de ARBO-voorschriften.
- In scholen, opleidingsinstituten, hobby- en doe-het-zelf-werkplaatsen dient het omgaan met modules te gebeuren onder toezicht van geschoold personeel.
- Gebruik de module niet in een omgeving waarin zich brandbare gassen, dampen of stof (kunnen) bevinden.
- Als het apparaat gerepareerd moet worden, mogen er alleen originele onderdelen ter vervanging gebruikt worden. Het gebruik van afwijkende onderdelen kan leiden tot ernstig letsel of schade.
- Een reparatie aan het apparaat mag alleen door een vakman uitgevoerd worden!
- Als er per ongeluk een vloeistof in het apparaat terechtkomt, zou dat daardoor beschadigd kunnen worden. Als er per ongeluk toch een vloeistof in of over de module gemorst wordt, moet het apparaat door een erkend vakman gecontroleerd worden.

Gebruik waarvoor het product bedoeld is

Het apparaat is bedoeld als imitatie van een geactiveerde alarminstallatie.

Een ander gebruik dan hierboven beschreven is niet toegestaan.

Veiligheidsbepalingen

Bij het omgaan met producten, die met elektrische spanning in aanraking komen, dient u zich te houden aan de geldende VDE-voorschriften, in het bijzonder VDE 0100, VDE 0550/0551, VDE 0700, VDE 0711 en VDE 0860.

- Voor het openen van een apparaat dient u steeds de stekker uit de

wandcontactdoos te trekken of er voor te zorgen dat het apparaat stroomloos is.

- Onderdelen, modules of apparaten mogen alleen in gebruik genomen worden, als ze eerst beschermd tegen aanraking in een behuizing ingebouwd worden. Tijdens het inbouwen moeten ze stroomloos zijn!
- Gereedschap mag alleen bij apparaten, modules of onderdelen gebruikt worden als het zeker is dat de apparaten van het elektriciteitsnet losgekoppeld zijn en elektrische ladingen, die in de onderdelen van het apparaat opgeslagen zijn, vooraf ontladen zijn.
- Spanningvoerende kabels of snoeren, waarmee het apparaat, het onderdeel of de module verbonden is, moeten steeds gecontroleerd worden op isolatiefouten of breuken. Bij het vaststellen van een fout in de kabels/ snoeren moet het apparaat direct buiten gebruik gesteld worden, tot de desbetreffende kabel / het snoer vervangen is.
- Bij het gebruik van onderdelen of modules moet steeds gewezen worden op het strikt aanhouden van de in de bijbehorende beschrijving genoemde karakteristieke gegevens voor elektrische grootheden.
- Als uit een aanwezige beschrijving voor de niet- commerciële eindgebruiker niet duidelijk blijkt welke elektrische karakteristieken er gelden voor een onderdeel of een module, hoe een externe schakeling uitgevoerd moet worden, of welke externe onderdelen of apparaten aangesloten mogen worden en welke aansluitwaarden deze externe componenten mogen hebben, dient u steeds bij een vakman te rade gaan.
- U dient, voor u een apparaat in gebruik neemt, steeds te controleren of dit apparaat of deze module in principe geschikt is voor de toepassing waarvoor u het wilt gebruiken! In geval van twijfel dient u steeds navraag te doen bij onze Technische Dienst, andere vaklieden of bij de fabrikant van de gebruikte modules.

Houd er rekening mee, dat bediening- en aansluitfouten buiten onze invloedssfeer liggen. U zult begrijpen, dat wij niet aansprakelijk zijn voor schades die daarvan het gevolg zijn.

Beschrijving van het product

De LED-Flasher produceert sterke flitsimpulsen die op grote afstand zichtbaar zijn. Geschikt voor elke soort waarschuwings- en controlesignalen.

Dit product voldoet aan de EG-richtlijn 89/336/EWG/ Elektromagnetische Verdraagzaamheid).

Bij elke verandering aan de schakeling resp. het gebruik van andere onderdelen dan aangegeven, vervalt deze toelating!

Beschrijving van de schakeling

Voor het produceren van de knipperfrequentie dient de timer-IC-NE555. Wij gebruiken hier een gangbare type in een achtpolige DIL-behuizing. Als u de bijhorende binnenschakeling bekijkt, zult u de functie van deze tijdgever duidelijk worden.

De bufferuitgang (pin 3) wordt door een intern RS-flip-flop aangestuurd. Deze flipflop (FF) kan naar keuze van buiten gereset worden (via aansluiting 4), wat aan de uitgang LOW-niveau oplevert.

Of de IC wordt in zijn astabiele werking toegepast, waarbij de uitgang, zoals bij een multivibrator, heen en weer gaat en hierbij een rechthoeksignaal produceert. Hierbij moeten de IC-ingangen 7, 6 en 2 volgens het schakelschema geschakeld worden.

Bij deze manier zorgen de twee interne comparators 1 en 2 voor het heen en weer gaan van de flipflop en dit gebeurt als volgt:

de comparators liggen met elk één van hun ingangen aan een externe condensator (C2); de andere ingangen liggen boven de interne spanningsdelers op 1/3 Uv (nr. 1) resp. op 2/3 van Uv (nr.2). Is de laadspanning aan de condensator kleiner dan 33% Uv (onderste drempel Lo) wordt de flip-flop gezet (= HIGH op de uitgang), de open-collector-uitgang (pin 7) is hoogohmig en C2 wordt via R1/R2 opgeladen.

Komt de C2-laadspanning boven 66% Uv (bovenste drempel Hi), zorgt de comparator 2 voor een reset van de flip-flop (= uitgang op LOW) en dit maakt de interne transistor geleidend en C2 via R2 naar massa ontlad. Deze toestand houdt zolang aan tot de laadspanning weer onder de 33% van Uv

komt, omdat dan opnieuw comparator 1 actief wordt en de flipflop zet. Omdat wij de externe resetfunctie hier niet toepassen, komt ingang 4 vast op pluspotentiala; anders zouden hierover stoorpieken optreden en de werking door elkaar brengen. Ingang 5 wordt eveneens in deze toepassing niet benodigd; via deze kunnen andere schakeldrempels ingesteld worden naast de beschreven 33% resp. 66% van Uv. Om het interne gelijkspanningspotentiala niet te verschuiven wordt pin 5 nu wisselspanningsmatig afgesloten en wel via de keramische condensator C3 naar massa. Elco C1/C4 steunt de voedingsspanning, transistor T1 verzorgt de LED met korte pulsstromen.

Technische gegevens

Voedingsspanning	: 9...15 V \approx
Ruststroom	: ca. 3 mA
Afmetingen	: 35 x 35 mm (printplaatje)

Let op!

Voor u met het in elkaar zetten begint, moet u deze handleiding eerst helemaal in alle rust doorlezen, voor u het bouwpakket of het apparaat in gebruik neemt (vooral het hoofdstuk over mogelijke fouten en het verhelpen ervan!) en natuurlijk de aanwijzingen betreffende de veiligheid. U weet dan waar het op aankomt en waar u op moet letten, waardoor u van tevoren al fouten vermijdt, die soms slechts met heel veel moeite weer verholpen kunnen worden!

Voer de solderingen en bedradingen absoluut schoon en nauwgezet uit, gebruik geen zuurhoudend soldeertin, soldeervet of dergelijke. Overtuig u ervan, dat er geen koude soldeerplek aanwezig is. Want een niet correcte soldering of een slechte soldeerplek, een slecht contact of een slechte opbouw betekenen een omslachtig en tijdrovend zoeken naar fouten en kunnen onder omstandigheden componenten kapotmaken, hetgeen vaak een kettingreactie tot gevolg heeft, waardoor het gehele bouwpakket vernield wordt.

Houd ook in de gaten dat bouwpakketten die met zuurhoudend soldeertin, soldeervet e.d. gesoldeerd zijn, door ons niet gerepareerd worden.

Bij het opbouwen van elektronische schakelingen wordt er verondersteld dat u beschikt over basiskennis betreffende de behandeling van de componenten, het solderen en het omgaan met elektronische resp. elektrische onderdelen.

Algemene aanwijzingen betreffende het opbouwen van een schakeling

De kans dat er na het in elkaar zetten iets niet functioneert, kan door een nauwgezette en nette manier van werken drastisch verkleind worden. Controleer iedere stap, iedere soldeerplek twee keer, voor u verder gaat! Houd u aan de handleiding! Voer de daarin beschreven stap niet anders uit en sla niets over. Vink elke stap dubbel af: eenmaal voor het bouwen, eenmaal voor het controleren.

Neem in ieder geval de tijd: knutselen is geen stukwerk, want de hier gebruikte tijd is drie keer zo kort als de tijd nodig voor het zoeken van fouten.

Een vaak voorkomende oorzaak van het niet functioneren is een montagefout, b.v. het verkeerd om inzetten van onderdelen als IC's, diodes en elco's. Let ook beslist op de kleurringen van de weerstanden, omdat sommige weerstanden kleurringen hebben die makkelijk verwisseld kunnen worden.

Let ook op de waarden van de condensatoren, b.v. n 10 = 100 pF (en geen 10 nF). Dubbel en driedubbel controleren helpt daarbij. Let er op dat alle IC-pootjes werkelijk in de fitting steken. Het gebeurt heel makkelijk dat er een pootje omgebogen wordt bij het er insteken. Licht drukken, en de IC moet haast vanzelf in de fitting springen. Als dat niet gebeurt, is er zeer waarschijnlijk een pootje verbogen.

Als alles hier klopt, dan moet u als volgende de schuld bij een koude soldeerplek zoeken. Deze onaangename begeleiders van het knutselleven treden dan op, wanneer of de soldeerplek niet goed verwarmd werd, zodat het tin geen goed contact krijgt met de printbanen, of als u bij het afkoelen net op het ogenblik van het verstarren de verbinding bewogen heeft. Dergelijke fouten herken je meestal aan het matte uiterlijk van het oppervlak van de soldeerplek. De enige manier om dit probleem op te lossen is de soldeerplek nogmaals na te solderen.

Bij 90% van de teruggezonden bouwpakketten gaat het om soldeerfouten, koude soldeerplekken, verkeerd soldeer enz. Menig teruggestuurd “meesterwerk” getuigde van niet goed solderen.

Gebruik daarom bij het solderen alleen elektronica- soldeertin met de aanduiding “Sn 60 Pb” (60% tin en 40% lood). Dit soldeer heeft een harskern die als vloeimiddel dient, om de soldeerplek tijdens het te solderen te beschermen tegen oxidatie. Andere vloeimiddelen, zoals soldeervet, soldeerpasta of soldeerwater mogen in geen geval gebruikt worden, omdat ze zuur bevatten. Deze middelen kunnen de printplaat en de elektronische componenten vernielen, bovendien geleiden ze stroom en veroorzaken daardoor kruipstromen en kortsluitingen.

Als tot hier toe alles in orde is en het apparaat functioneert nog steeds niet, dan is er waarschijnlijk een onderdeel defect. Als u een beginner bent op het gebied van de elektronica, is het in dit geval het beste als u een bekende om raad vraagt, die wel een beetje in de elektronica thuis is en eventueel benodigde meetapparatuur bezit.

Als u die mogelijkheid niet heeft, stuur dan het bouwpakket bij niet functioneren goed verpakt en met een exacte beschrijving van de fout en ook de bijbehorende handleiding naar onze Technische Dienst (alleen een exacte aanduiding van de fout maakt een perfecte reparatie mogelijk!). Een precieze omschrijving van de fout is belangrijk, omdat de fout namelijk ook bij de netvoeding of bij de externe schakeling kan liggen.

Aanwijzing

Dit bouwpakket is, voordat het in productie ging, vele malen als prototype opgebouwd en getest. Pas als een optimale kwaliteit voor wat betreft functie en gebruiks zekerheid bereikt is, wordt het voor de serie vrijgegeven.

Om een bepaalde functie zekerheid te bereiken bij het bouwen van de installatie, werd de totale opbouw in twee fases opgesplitst:

1. Bouwfase I : montage van de bouwelementen op de printplaat
2. Bouwfase II : controle/ aansluiting/ ingebruikneming

Let er bij het solderen van de elementen op, dat ze (tenzij anders vermeld) zonder afstand tot de printplaat gesoldeerd worden. Alle uitstekende aansluitdraden worden direct boven de soldeerplek afgeknipt.

Omdat het bij dit bouwpakket om zeer kleine resp. dicht op elkaar liggende soldeerpunten gaat (gevaar voor soldeerbrug), mag hier alleen met een soldeerbout met kleine punt gesoldeerd worden. Voer de solderingen en het opbouwen zorgvuldig uit.

Soldeerhandleiding

Als u nog niet zo geoefend bent in het solderen, kunt u het beste eerst deze soldeerhandleiding lezen, voor u naar de soldeerbout grijpt. Want solderen moet je leren!

1. Gebruik bij het solderen van elektrische schakelingen principieel nooit soldeerwater of soldeervet. Deze bevatten een zuur dat de onderdelen en printbanen vernielt.
2. Als soldeermateriaal mag alleen maar elektronicasoldeer SN 60Pb (d.w.z. 60% tin, 40% lood) met een harskern gebruikt worden, die tegelijk als vloeimiddel dient.
3. Gebruik een kleine soldeerbout met max. 30 Watt verwarmingsvermogen. De soldeerpunt moet roestvrij zijn, zodat alle warmte goed afgegeven kan worden. Dat betekent: de warmte van de soldeerbout moet goed op de te solderen plaats overgebracht worden.
4. De soldering zelf dient snel uitgevoerd te worden, want door te lang solderen worden onderdelen vernield. Ook raken soldeerogen of koperbanen dan los.
5. Voor het solderen wordt de goed vertinde punt zo op de soldeerplek gehouden, dat tegelijk de draad van het onderdeel en de printbaan aangeraakt worden. Tegelijkertijd wordt (niet teveel) soldeertin toegevoegd, dat mee-verwarmd wordt. Zodra het soldeertin begint te vloeien, haalt u het weg van de soldeerplek. Dan wacht u nog even, tot het achtergebleven soldeertin goed uitgelopen is en haalt dan de soldeerbout weg van de soldeerplek.
6. Let er op, dat het net gesoldeerde onderdeel, nadat u de soldeerbout

weggehaald heeft, ca. 5 seconden lang niet bewogen mag worden. Er blijft dan een zilverglanzende, perfecte soldeerplek achter.

7. Voorwaarde voor een perfecte soldeerplek en goed solderen is een schone, niet geoxideerde soldeerpunt. Want met een vuile punt is het absoluut onmogelijk netjes te solderen. Verwijder daarom na elke keer dat u gesoldeerd heeft overtollig soldeer en vuil met een vochtige spons of een siliconenstripper.
8. Na het solderen worden de aansluitdraden direct boven de soldeerplek met een tang afgeknipt.
9. Bij het solderen van halfgeleiders, LED's en IC's dient u er speciaal op te letten dat een soldeertijd van 5 sec. niet overschreden wordt, omdat anders het onderdeel vernield wordt. U dient bij deze componenten eveneens op de juiste poling te letten.
10. Na het aanbrengen van de onderdelen controleert u heel zorgvuldig de hele schakeling, om te zien of alle componenten er op de juiste manier ingezet zijn, met de juiste poling. Controleer ook of u niet per ongeluk aansluitingen of printbanen met tin overbrugd heeft. Dat kan niet alleen tot slecht functioneren, maar zelfs tot vernieling van dure onderdelen leiden.
11. Denk er alstublieft aan dat onvakkundig uitgevoerde solderingen, verkeerde aansluitingen, verkeerd bedienen en montagefouten buiten ons invloedgebied liggen.

1. Bouwfase I:

Montage van de onderdelen op de printplaat

1.1 Weerstanden

Eerst worden de aansluitdraden van de weerstanden in overeenstemming met de rastermaat rechthoekig gebogen en in de daarvoor aangebrachte openingen (volgens onderdelenschema) gestoken. Opdat de componenten bij het omdraaien van de printplaat er niet uit kunnen vallen, buigt u de aansluitdraden van de weerstanden ca. 45° uit elkaar en soldeert u ze daarna zorgvuldig met de printbanen aan de achterkant van de printplaat. Aansluitend worden de uitstekende draden afgesneden.

De hier in dit bouw pakket gebruikte weerstanden zijn koollaagweerstand. Deze hebben een tolerantie van 5% en worden gekenmerkt door een goudkleurige "tolerantie-ring". Koollaagweerstand bezitten normaal gesproken vier kleurringen. Voor het aflezen van de kleurcode wordt de weerstand zo gehouden, dat de goudkleurige ring zich aan de rechterkant bevindt. De kleurringen worden dan van links naar rechts afgelezen!

R1	= 680 k	blauw, grijs, geel
R2	= 10 k	bruin, zwart, oranje
R3	= 4,7 k	geel, violet, rood
R4	= 10 k	bruin, zwart, oranje
R5	= 39 R	oranje, wit, zwart



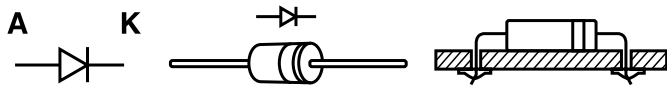
1.2 Diode

Nu worden de aansluitdraden van de diode in overeenstemming met de rastermaat rechthoekig omgebogen en in de daarvoor aangebrachte openingen (volgens onderdelenschema) gestoken. Let er hierbij beslist op, dat de diode met de juiste polariteit ingebouwd wordt! Let op de positie van de streep op de kathode!

Opdat de diode bij het omdraaien van de printplaat er niet uit kan vallen, buigt u de aansluitdraden van de diode ca. 45° uit elkaar en soldeert u deze,

met een korte soldeertijd, met de printbanen. Aansluitend worden de uitstekende draden afgesneden.

D1 = 1 N 4148 silicium-universele diode



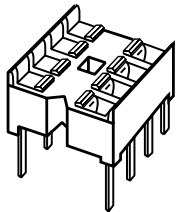
1.3 IC-fitting

Plaats de fitting voor het geïntegreerde schakelcircuit (IC) op de daarvoor bestemde plaats op de componentenzijde van de printplaat.

Let op!

Let op de inkeping of enig ander kenmerk aan de voorzijde van de fitting. Dit is de markering (aansluiting 1) voor het IC welke later ingezet wordt. De fitting moet dusdanig ingezet worden dat deze markering overeenkomt met de markering op de componentenzijde.

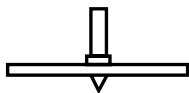
Om te verhinderen dat bij het omdraaien van de printplaat de fitting er weer uitvalt, worden twee schuin tegenover elkaar liggende IC-pinnen omgebogen waarna de aansluitpinnen gesoldeerd worden.



1 x fitting 8-polig

1.4 Soldeerpennen

De openingen voor de soldeerpennen zijn met een kleine vierkanten omlijnd. Druk nu de soldeerstiften vanaf de componentenzijde met behulp van een vlakbektang in de desbetreffende gekenmerkte boringen. Aansluitend worden de soldeerpennen aan de printbaanzijde gesoldeerd.



2 x soldeerpen

1.5 Transistor

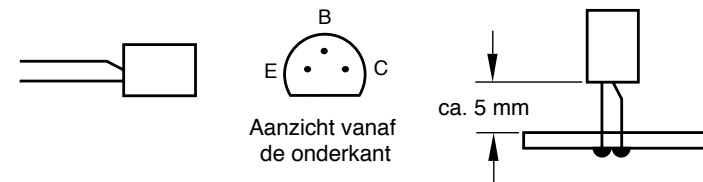
In deze fase wordt de transistor in overeenstemming met de componenten-opdruk geplaatst en op de printbaan gesoldeerd.

Let daarbij op de positie: de omtrek van de transistorbehuizing moet overeenstemmen met die van de opdruk op de printplaat. Oriënteer u hierbij aan de afgevlakte kant van de behuizing. De aansluitpootjes mogen elkaar in geen geval kruisen, bovendien moet dit onderdeel met ca. 5 mm afstand tot de printplaat gesoldeerd worden.

Let op een korte soldeertijd, opdat de transistor niet door oververhitting vernield worden.

T1 = BC 327, 328 -16, -25 of -40

Transistor met klein vermogen



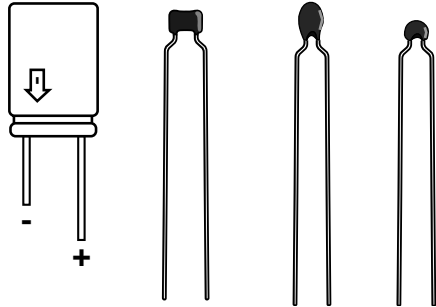
1.6 Condensatoren

Steek de condensatoren in de overeenkomstig gekenmerkte boringen, buig de draden iets uit elkaar en soldeer ze netjes met de printbanen. Bij de elektrolytcondensatoren (elco's) moet u beslist op de juiste polariteit letten (+ -).

Let op!

Afhankelijk van het fabrikaat staan er op de elektrolytcondensatoren verschillende polariteitkenmerken. Sommige fabrikanten geven "+" aan, anderen echter "-". Doorslaggevend is de aanduiding van de polariteit, zoals die door de fabrikant op de elco gedrukt is.

- C1 = 47 μ F elco
- C2 = 4,7 μ F elco
- C3 = 0,01 μ F = 10 nF = 10 000 pF = 103 keramische condensator
- C4 = 47 μ F elco



1.7 Lichtdiode (LED)

De LED wordt niet meegeleverd!!!

Soldeer nu de LED met de juiste poling in de schakeling. Het kortere aansluitpootje kenmerkt de kathode. Houdt men een lichtdiode tegen het licht, dan herkent men de kathode aan de grotere elektrode binnenin de LED. Aan de onderdelenzijde wordt de positie van de kathode door een dikke streep in de omtrek van de behuizing aangeduid.

De LED wordt in de meegeleverde afstandshouder geplaatst. Soldeer eerst alleen één aansluitpootje van de diode vast, opdat deze nog exact gericht kan worden. Als dit gebeurt is wordt telkens ook de tweede aansluiting gesoldeerd.

LD1 = geschikte lichtdiode

Geschikte lichtdiodes zijn:

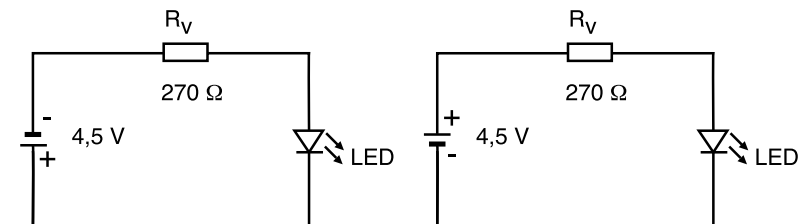
Bestnr	kleur	Ø	lichtsterkte
10 11 92	wit	5 mm	3000 mcd
10 11 84	geel	5 mm	9500 mcd
10 11 76	oranje	5 mm	9500 mcd
10 11 68	rood	5 mm	9500 mcd
10 11 50	groen	5 mm	4000 mcd
10 11 41	blauw	5 mm	1800 mcd
10 12 49	rood	10 mm	3000 mcd



Als een duidelijk herkenningspunt van een LED ontbreekt of u twijfelt aan de polariteit (omdat sommige fabrikanten verschillende kenmerken gebruiken), dan kan deze ook door uitproberen bepaald worden. Daartoe handelt u als volgt:

U sluit de LED via een weerstand van ca. 270 R (bij Low Current-LED 4 k 7) aan op een voedingsspanning van ca. 5 V (4,5 V of 9-V batterij).

Licht de LED hierbij op, dan is de "kathode" van de LED juist met het minus verbonden. Licht de LED niet op, is deze in blokkeerichting aangesloten (kathode aan plus) en moet omgepoold worden.



LED wordt in blokkeerichting aangesloten en licht daarom niet op (kathode aan "+")

LED met voorweerstand in doorlaatrichting aangesloten en licht op (kathode aan "-")

1.8 Geïntegreerde schakeling (IC)

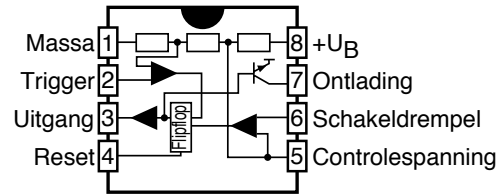
Tot slot wordt de geïntegreerde schakelkring met de juiste poling in de hiervoor bestemde fitting gestoken.

Let op!

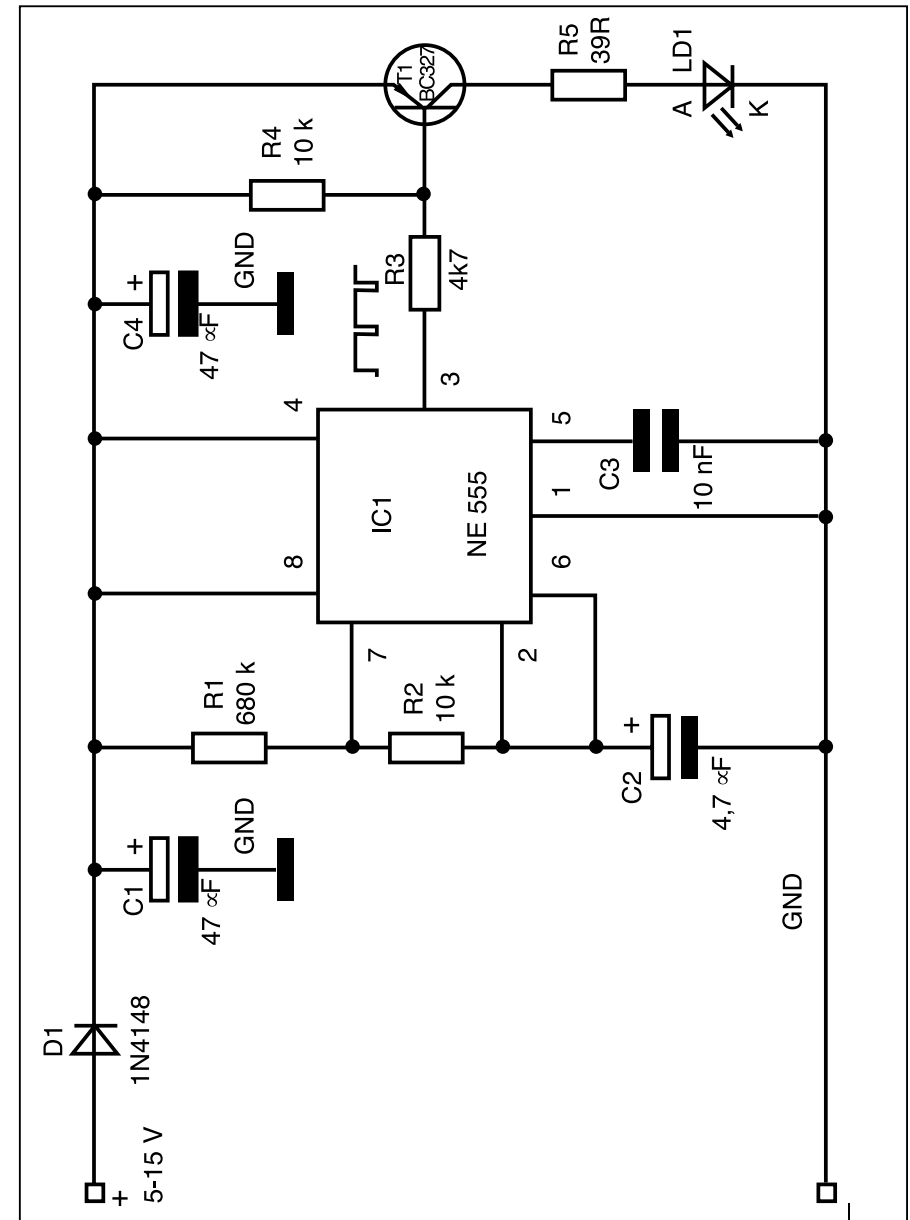
Geïntegreerde schakelingen zijn zeer gevoelig voor verkeerde poling! Let daarom op de betreffende markering van de IC's (inkeping of punt).

Geïntegreerde schakelingen mogen in principe niet verwisseld of in de fitting geplaatst worden wanneer de voedingsspanning is ingeschakeld.

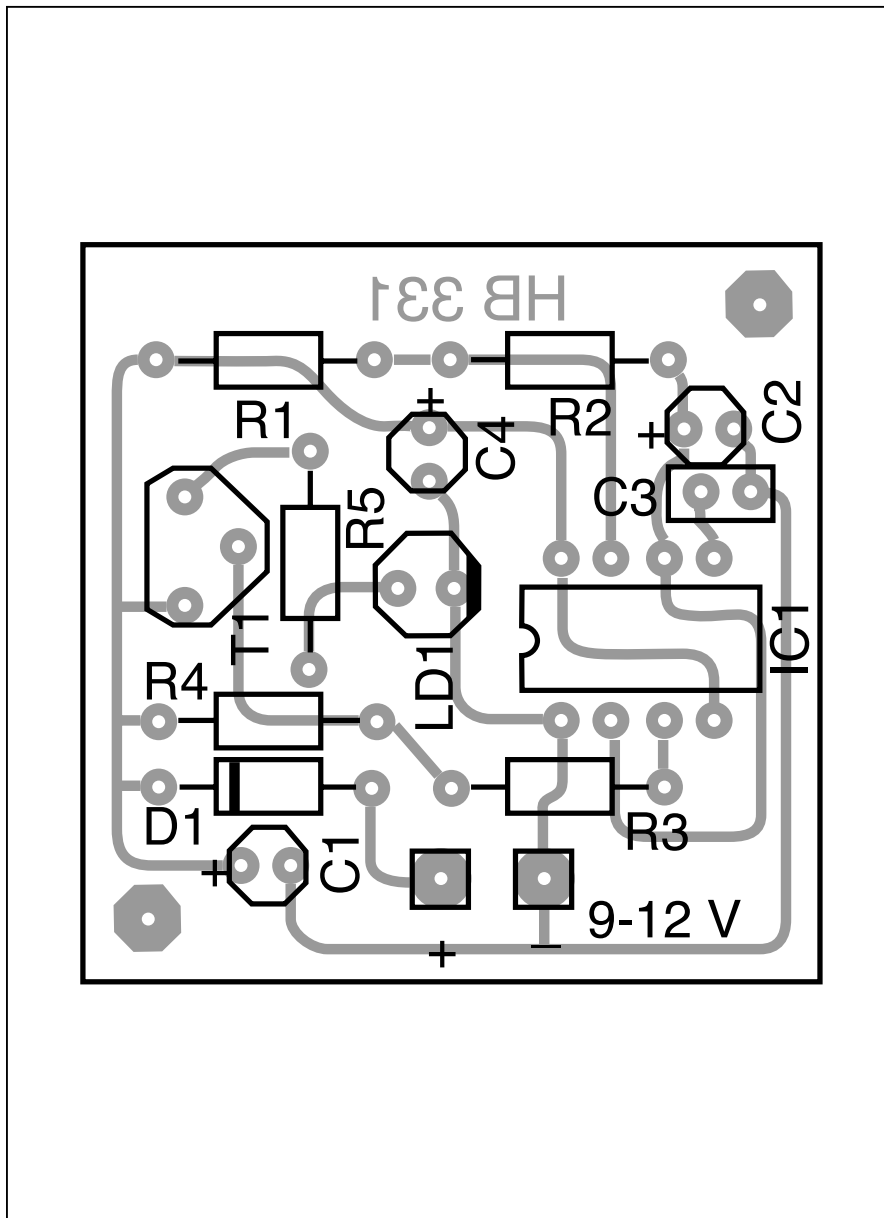
IC1 = NE 555, CA 555 of MC 555 Timer-IC
 (inkeping of punt moet naar de LD1 wijzen)



Schakelschema



Onderdelenschema



2. Bouwfase II:

Onderdelencontrole/ aansluiting / ingebruikneming

2.1 Controle door degene die het apparaat in elkaar gezet heeft!

Nadat het apparaat klaar is, moet er als eerste een controle plaatsvinden. De bedoeling hiervan is, gevaren door schade aan materialen en door onvakkundig in elkaar zetten te onderkennen.

Controle op het oog

Bij de controle op het oog mag het apparaat niet met de stroomvoorziening verbonden zijn.

Controleer nogmaals, of alle componenten er op de juiste wijze ingezet zijn met de juiste poling. Controleer aan de soldeerkant (printbaankant), of er door soldeerresten printbanen overbrugd zijn, omdat dit tot kortsluiting en vernieling van onderdelen kan leiden.

Verder dient u te controleren, of afgeknipte uiteinden van draden op of onder de printplaat liggen, omdat dit eveneens tot kortsluiting kan leiden.

Eventuele gebreken dienen verholpen te worden!

Aansluiting / ingebruikneming

2.2 Nadat de onderdelencontrole uitgevoerd is, kan een eerste functietest uitgevoerd worden.

Let erop dat dit bouw pakket alleen gevoed mag worden met een gestabiliseerde gelijkspanning uit een netvoeding of gevoed met een batterij/accu. Deze spanningsbron moet ook in staat zijn de benodigde stroom te leveren.

Autolaadapparaten en/of speelgoedtrein-trafo's zijn hiervoor niet geschikt en leiden tot beschadiging van de onderdelen en het niet functioneren van de schakeling.

Levensgevaar!

Als u een netvoeding als spanningsbron gebruikt, dan moeten deze beslist aan de VDE- voorschriften voldoen!

- 2.3** Sluit nu op de twee met “+” en “-” gekenmerkte soldeerpennen de voedingsspanning aan, deze kan tussen 9-12 Volt bedragen.
- 2.4** De LED moet nu met korte, krachtige lichtflitsen knipperen (pauzetijd ca. 2,5 seconden).
- 2.5** Als tot hier alles in orde is, kunt u de volgende fouten- checklist overslaan
- 2.6** Als de LED tegen de verwachting in niet knippert of permanent oplicht of er is een andere fout merkbaar, schakelt u onmiddellijk de voedingsspanning uit en controleert u de complete printplaat nogmaals volgens onderstaande checklist.

Checklist voor het zoeken van fouten

Vink elke stap af!

- Is de voedingsspanning op de juiste gepoold?
- Ligt, bij ingeschakeld apparaat, de voedingsspanning nog tussen 9-12 Volt?
- Schakel de voedingsspanning weer uit.
- Zijn de weerstanden volgens de juiste waarden op de juiste plek gesoldeerd? Controleer de waarden nogmaals volgens 1.1 van deze handleiding.
- Is de diode volgens de juiste poling gesoldeerd? Klopt de op de diode aangebrachte kathodering met de opdruk op de printplaat? De kathodering van D1 moet in richting R3 wijzen.
- Is de LED juist gepoold gesoldeerd? Als u de LED tegen het licht houdt, dan herkent u de kathode aan de grotere elektrode binnenin. Bij de opdruk op de printplaat wordt de

positie van de kathode weergegeven door een dikke streep in de contouren van de LED. De kathode van de LED moet in richting IC1 wijzen.

- Zijn de elektrolyt- condensatoren (elco's) juist gepoold? Vergelijk de op de elco's gedrukte polariteitsaanduiding nogmaals met de op de printplaat aangebrachte opdruk resp. met het onderdeel-schema in de handleiding. Let er op, dat afhankelijk van het fabrikaat van de elco's “+” of “-” op de componenten kan staan!
- Is de transistor op de juiste wijze gesoldeerd? Kruisen de pootjes elkaar? Komt de opdruk op de printplaat overeen met de omtrekken van de transistor?
- Zit de geïntegreerde schakelkring juist gepoold in de fitting? (inkeping of punt van IC 1 moet naar de LD1 wijzen)
- Steken alle IC-pootjes daadwerkelijk in de fitting? Het kan zeer gemakkelijk voorkomen dat bij het insteken van het IC een pootje ombuigt of buiten de fitting steekt.
- Bevindt zich een soldeerbrug of een kortsluiting aan de soldeerkant? Vergelijk de printbaanverbindingen, die er eventueel als een ongewilde soldeerbrug uitzien, met de afbeelding van de printbanen (raster) van de opdruk en met het schakelschema in de handleiding, voor u een printbaanverbinding (veronderstelde soldeerbrug) onderbreekt!
- Controleer ook, of ieder soldeerpunt gesoldeerd is; het komt vaak voor dat soldeerplekken bij het solderen overgeslagen worden. Om printbaanverbindingen of -onderbrekingen makkelijker te kunnen vaststellen, houdt u de printplaat tegen het licht en zoekt u vanaf de soldeerkant naar deze onaangename bijverschijnselen.
- Is er een koude soldeerplek aanwezig? Controleer svp elke soldeerplek grondig! Controleer met een pincet, of onderdelen loszitten. Als een soldeerplek u verdacht voorkomt, soldeert u deze plek voor de zekerheid nog een keer!

- ❑ Denk er ook aan, dat een met soldeerwater, soldeervet of soortgelijke vloeimiddelen of met ongeschikt soldeertin gesoldeerde printplaat niet kan functioneren. Deze middelen zijn geleidend en veroorzaken daardoor kruipstromen en kortsluitingen. Verder vervalt bij bouwpakketten die met zuurhoudend soldeertin, soldeervet of soortgelijke vloeimiddelen gesoldeerd zijn, de garantie resp. deze bouwpakketten worden door ons niet gerepareerd of vervangen.

2.7 Als u al deze punten gecontroleerd heeft en eventuele fouten heeft verholpen, sluit u de printplaat weer aan volgens punt 2.1. Als er door een eventueel voorgekomen fout geen onderdeel beschadigd of vernield is, moet de schakeling nu functioneren.

De schakeling kan nu na een succesvolle functietest voor het voorziene doel in gebruik genomen worden.

Storing

Als er aangenomen kan worden dat gebruik zonder gevaar niet meer mogelijk is, dan dient het apparaat buiten werking te worden gesteld en te worden beschermd tegen het per ongeluk in werking stellen door derden.

Dit geldt:

- als het apparaat zichtbaar beschadigd is
- als het apparaat niet meer kan functioneren
- als onderdelen van het apparaat gedeeltelijk of helemaal loszitten
- als de verbindingkabels zichtbaar beschadigd zijn.

Als het apparaat gerepareerd moet worden, mogen er alleen originele onderdelen ter vervanging gebruikt worden. Het gebruik van afwijkende onderdelen kan leiden tot ernstig letsel of schade.

Een reparatie aan het apparaat mag alleen door een vakman uitgevoerd worden!

Bouwpakketten moeten, als ze niet functioneren, met een exacte omschrijving van de fout (aangeven wat er niet functioneert..., want alleen

een exacte omschrijving van de fout maakt een juiste reparatie mogelijk!) en de bijbehorende handleiding en bovendien zonder behuizing teruggestuurd worden. Het veel tijd kostende monteren en demonteren van behuizingen moeten we om begrijpelijke redenen extra in rekening brengen. Reeds opgebouwde bouwpakketten zijn uitgesloten van omwisseling. Bij installaties en bij het omgaan met netspanning dient u zich te houden aan de VDE-voorschriften.

Garantie

Op dit apparaat verlenen wij 1 jaar garantie. De garantie omvat het gratis verhelpen van de gebreken die aantoonbaar terug te voeren zijn op het gebruik van niet perfect materiaal of fabricagefouten.

Omdat wij geen invloed hebben op de juiste en vakkundige opbouw, kunnen wij om begrijpelijke redenen bij bouwpakketten alleen garantie verlenen op de volledigheid en perfecte toestand van de onderdelen.

Gegarandeerd wordt een aan de karakteristieken voldoende functie van de onderdelen in niet ingebouwde toestand en het aanhouden van de technische specificaties van de schakeling als het solderen, de verwerking en de voorgeschreven ingebruikname en manier van werken op de juiste wijze plaatsgevonden hebben.

Verdergaande aanspraken zijn uitgesloten.

Wij zijn niet aansprakelijk voor schades en de gevolgen daarvan die met dit product te maken hebben. Wij houden ons het recht voor tot reparatie, verbetering, levering van reserveonderdelen of teruggaaf van de aankoopprijs.

Bij de volgende criteria vindt geen reparatie plaats resp. vervalt het recht op garantie:

- als er voor het solderen zuurhoudend soldeertin, soldeervet of vloeimiddel e.d. gebruikt is
- als het bouwpakket niet vakkundig gesoldeerd en opgebouwd is.

Hetzelfde geldt ook:

- bij veranderingen en pogingen tot reparatie van het apparaat

- bij eigenmachtige verandering van de schakeling
- bij de constructie niet voorziene, onvakkundige opslag van onderdelen, verkeerd bedraden van onderdelen zoals schakelaars, potmeters, bussen enz.
- het gebruik van andere, niet origineel bij het bouwpakket horende onderdelen
- bij vernieling van printbanen of soldeerogen
- bij foutieve montage van onderdelen en de schades die daarvan het gevolg zijn
- overbelasting van de module
- bij schades door ingrepen door derden
- bij schades door het niet in acht nemen van de bedieningshandleiding en van het aansluitschema
- bij aansluiting op een verkeerde spanning of stroomsoort
- bij het verkeert polen van de module
- bij verkeerde bediening of schades door slordige behandeling of misbruik
- bij defecten, die ontstaan door overbrugde zekeringen of door toepassing van verkeerde zekeringen.

In al deze gevallen vindt terugzending van het bouwpakket plaats op kosten van de koper.