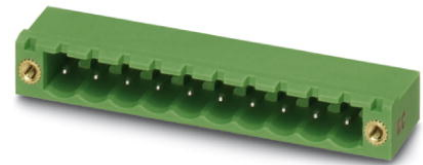


MSTB 2,5 HC/ 2-GF-5,08


Artikelnummer: 1924088

De afbeelding toont een 10-polige variant van het artikel

<http://catalog.phoenixcontact.net/phoenix/treeViewClick.do?UID=1924088>

basiselement, nominale stroom: 16 A, nominale spanning (III/2):
320 V, aantal polen: 2, rastermaat: 5,08 mm, kleur: groen,
contactoppervlak: tin, montage: solderen

Commerciële gegevens

EAN	 4 017918 600051
sales group	E501
VPE	50 Pcs.
Douanetarief	85366990
Brutogewicht per stuk	KG
Nettogewicht per stuk	KG
Zie cataloguspagina	Pagina 497 (CAT-1-2013)

Houd er a.u.b. rekening mee dat de hier aangegeven gegevens uit de online catalogus afkomstig zijn. De volledige informatie en gegevens vindt u in de gebruikersdocumentatie onder <http://www.download.phoenixcontact.de> Op alle internet downloads zijn de Algemene gebruiksvoorwaarden van toepassing.

Technische gegevens

Afmetingen / Polen

lengte	12 mm
rastermaat	5,08 mm
afm. a	10,16 mm
aantal polen	2
stiftafmetingen	1 x 1 mm
stiftafstand	5,00 mm
printgatdiameter	1,4 mm

Technische gegevens

artikelfamilie	MSTB 2,5 HC/..-GF
isolatiemateriaalgroep	I
teststootspanning (III/3)	4 kV
teststootspanning (III/2)	4 kV
teststootspanning (II/2)	4 kV
nominale spanning (III/2)	320 V
nominale spanning (II/2)	400 V
aansluiting overeenkomstig norm	EN-VDE
nominale stroom I_N	16 A (zie deratingcurve)
nominale spanning U_N	250 V
belastingstroom maximaal	16 A
isolatiemateriaal	PA
brandbaarheidsklasse volgens UL 94	V0
Kleur	groen
nominale spanning UL/CUL Usegroup B	300 V
nominale stroom UL/CUL Usegroup B	16 A
nominale spanning UL/CUL Usegroup D	300 V
nominale stroom UL/CUL Usegroup D	15 A

Toelatingen



toelatingen

cULus Recognized, GOST, VDE Gutachten mit
Fertigungsüberwachung, CCA, IEC/IEC CB Scheme

aangevraagde toelatingen:

Ex-toelatingen:

Toebehoren

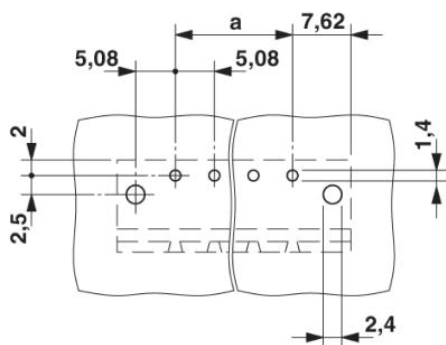
Artikel	Omschrijving	Omschrijving
Codering		
0804293	SK 5,08/3,8:FORTL.ZAHLEN	Coderingskaarten, kaart, wit, gecodeerd, horizontaal: oplopende getallen 1-10, 11-20 enz. tot 91-(99)100, montagetechniek: plakken, Voor klemmen met een breedte van: 5,08 mm
montage		
1755477	MSTB-BL	Blindstop, als groepscheiding, wordt op de stift geplaatst, van groene kunststof
stekers/adapters		
1734401	CR-MSTB	Polarisatieprofiel, wordt in de uitsparing van het basiselement resp. het geïnverteerde stekerdeel geschoven, van rode kunststof

Aanvullende producten

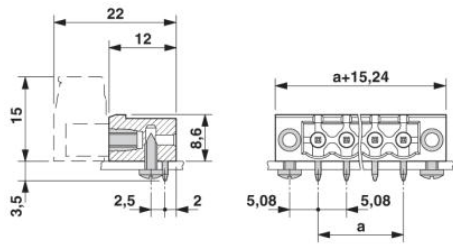
Artikel	Omschrijving	Omschrijving
algemeen		
1912184	MSTB 2,5 HC/ 2-STF-5,08	stekerdeel, nominale stroom: 16 A, nominale spanning (III/2): 320 V, aantal polen: 2, rastermaat: 5,08 mm, aansluittype: schroefaansluiting, kleur: groen, contactoppervlak: tin
1912621	MVSTBR 2,5 HC/ 2-STF-5,08	stekerdeel, nominale stroom: 16 A, nominale spanning (III/2): 320 V, aantal polen: 2, rastermaat: 5,08 mm, aansluittype: schroefaansluiting, kleur: groen, contactoppervlak: tin
1913060	MVSTBW 2,5 HC/ 2-STF-5,08	stekerdeel, nominale stroom: 16 A, nominale spanning (III/2): 320 V, aantal polen: 2, rastermaat: 5,08 mm, aansluittype: schroefaansluiting, kleur: groen, contactoppervlak: tin

Tekeningen

boorsjabloon/soldeerpadgeometrie



Maatschets



Adresgegevens

PHOENIX CONTACT Deutschland GmbH
Flachmarktstr. 8
32825 Blomberg, Germany
Tel. +49 5235 3 12000
Fax +49 5235 3 41200
<http://www.phoenixcontact.de>



© 2012 Phoenix Contact
Technische wijzigingen voorbehouden