

GBM-1

Gleisbesetzmelder

Track Busy Indicator

Indicateur d'occupation

Railbesetzmelder



Anleitung

Manual

Mode d'emploi

Handleiding

Art.-Nr. 21-01-026 / 22-01-026



Inhoudsopgave

Hoe deze handleiding u verder helpt	52
Gebruiksvoorschriften	52
Veiligheidsvoorschriften	53
EMV - voorschrift	55
Werking	56
Technische gegevens	56
Controle van de inhoud	56
Benodigde gereedschappen en materialen	57
Goed en degelijk solderen	57
Het bouwen van de bouwset	59
Het uitvoeren van een optische controle	62
Het uitvoeren van een functietest	63
De railbezetmelder aansluiten	64
Checklist voor storingen	65
Voorschriften voor de bouwer	65
Certificering	66
Garantiebepalingen	66
Stuklijst	I.1
Printplan (Fig. 1)	I.2
Schakelschema (Fig. 2)	II
Aansluitplan (Fig. 3)	III
(Pagina's I tot IV in het midden kunnen uitgenomen worden).	

Hoe deze handleiding u verder helpt

Ook als u geen bijzondere technische kennis heeft, helpt deze handleiding u stap voor stap bij het veilig en doelgericht bouwen van deze bouwset respectievelijk bij het inbouwen en het in bedrijf nemen van de kant en klare bouwsteen. Voor u met de bouw van de bouwset resp. het in bedrijf stellen begint, raden wij u aan deze handleiding geheel te lezen, in het bijzonder de veiligheidsvoorschriften en het hoofdstuk over mogelijke fouten en hun oplossingen. U weet dan, waar u op moet letten om fouten, die vaak alleen met veel inspanning weer te verhelpen zijn, te vermijden.

Bewaar deze handleiding zorgvuldig, opdat u later bij eventuele storingen de werking weer kunt herstellen. Indien u de bouwset of de kant en klare bouwsteen aan een ander doorgeeft, geef dan ook de handleiding door.

Gebruiksvoorschriften



Let op:

Geïntegreerde schakelingen zijn gevoelig voor statische elektriciteit. Raak daarom de onderdelen niet aan voordat u zichzelf heeft ontladen. Het is meestal voldoende om b.v. de radiator even aan te raken.

De bouwset resp. de kant en klare bouwsteen zijn geschikt om volgens deze voorschriften gebouwd te worden resp. gebruikt te worden. De bouwsteen is geschikt voor de inbouw in een modelspoorbaan. Daar geeft hij de bezetmelding door van vier van elkaar onafhankelijke blokken.

De bouwset resp. kant en klare bouwsteen is niet geschikt om door kinderen onder de 14 jaar te worden gebouwd en/of ingebouwd te worden.

Bij de gebruiksvoorschriften behoort ook het lezen, begrijpen en volgen van deze handleiding.

Ieder ander gebruik is niet gerechtvaardigd.

Veiligheidsvoorschriften

Mechanische gevaren

Afgeknipte draden en uiteinden kunnen scherpe punten hebben, die bij onvoorzichtig vastpakken huidverwondingen kunnen opleveren. Pas daarom op voor scherpe punten bij het vastpakken.

Zichtbare beschadigingen van onderdelen kunnen tot niet calculeerbare gevaren leiden. Bouw beschadigde onderdelen niet in, maar verwijder deze zoals voorgeschreven en vervang ze door nieuwe.

Elektrische gevaren

- Aanraken van onder spanning staande delen,
- aanraken van geleidende delen, die in geval van fouten onder spanning staan,
- kortsluitingen,
- aansluiten aan een niet geschikte spanning,
- ontoelaatbaar hoge luchtvochtigheid,
- vorming van condenswater

kan tot gevaarlijke lichaamsstromen leiden en daardoor verwondingen aanrichten. Voorkom dit gevaar door de volgende maatregelen te nemen:

- Voer bedradingwerkzaamheden alleen uit in een spanningsloze toestand.
- Het bouwen en inbouwen kan alleen gedaan worden in gesloten, schone en droge ruimtes. Vermijd in de werkomgeving vocht en nattigheid.
- Gebruik voor de bouwsteen alleen lage spanningen zoals aangegeven in de technische gegevens. Gebruik daarvoor uitsluitend goedgekeurde transformatoren.
- Steek de netstekker van transformatoren en soldeerbouten / soldeerstations alleen in goed geïnstalleerde wandcontactdozen.

- Let bij het maken van elektrische verbindingen op de juiste draaddoorsnede.
- Na de vorming van condenswater dient u voor het werk tot 2 uur acclimatiseringstijd in acht te nemen
- Gebruik bij reparatiewerkzaamheden uitsluiten originele reserveonderdelen.

Brandgevaar

Wanneer de hete soldeerpunt met brandbaar materiaal in contact komt ontstaat een brandhaard. Deze kan een brand veroorzaken en daardoor levensgevaarlijke verwondingen veroorzaken door verbranding en rookvergiftiging. Steek de netstekker van de soldeerbout of het soldeerstation alleen in het stopcontact gedurende de tijd die u voor het solderen nodig heeft. Houdt de soldeerpunt nooit in de buurt van brandbare materialen. Gebruik een goede soldeerbouthouder. Laat de hete soldeerbout nooit zonder toezicht liggen.

Thermische gevaren

Wanneer per ongeluk de hete soldeerpunt met uw huid in aanraking komt, of wanneer vloeibare soldeertin op de huid springt, bestaat het gevaar van huidverbranding. Voorkom dit gevaar door:

- bij uw werkzaamheden een hittebestendige onderlegger te gebruiken,
- de soldeerbout altijd op een goede soldeerbouthouder weg te leggen,
- bij het solderen op een juiste behandeling van de soldeerstift te letten,
- vloeibare soldeertin met een dikke vochtige lap of spons van de soldeerstift af te strijken.

Omgevingsgevaren

Een te klein, ongeschikt werkoppervlak en beperkte ruimteverhoudingen kunnen per ongeluk huidverbrandingen of brand teweegbrengen. Voorkom dit gevaar door een toereikend, schoon werkoppervlak in te richten met voldoende bewegingsvrijheid.

Andere gevaren

Kinderen kunnen uit onachtzaamheid of door een gemis aan verantwoordelijkheidsgevoel alle hiervoor beschreven gevaren veroorzaken. Om gevaar voor lijf en leden te voorkomen mogen kinderen onder de 14 jaar bouwsets niet bouwen en bouwstenen niet inbouwen.

Kleine kinderen kunnen zeer kleine onderdelen met scherpe draadeinden inslikken. LEVENSGEVAARLIJK! Zorg er daarom voor dat onderdelen niet in handen van kleine kinderen komen.

In scholen, opleidingsinstituten, hobby- en sociale werkplaatsen dient de bouw, het inbouwen en het gebruik van bouwgroepen door geschoold personeel te worden begeleid.

In industriële instellingen zijn de voor die bedrijfstak geldende voorschriften voor het gebruik van elektrische componenten van toepassing (NEN 1010).

EMV - voorschrift

Het product werd overeenkomstig de Europese normen EN 55014 en EN 50082-1, getest naar de EG - richtlijn 89/336/EEG (EMVG van 09.11.1992, elektromagnetische verdraagzaamheid) en komt overeen met de wettelijke bepalingen.

Om de elektromagnetische stoorvastheid en verdraagzaamheid bij gebruik te garanderen dient u de volgende voorzorgsmaatregelen in acht te nemen:

- Sluit de transformator alleen aan op een door een erkende installateur geïnstalleerde en beveiligde wandcontactdoos.
- Breng geen wijzigingen aan in de originele onderdelen en volg de aanwijzingen, het schakelschema en print lay-out van deze handleiding nauwkeurig op.
- Gebruik bij reparatie alleen originele reserve onderdelen.

Werking

De schakeling geeft de bezetmelding door van vier blokken, die onafhankelijk van elkaar zijn. De bouwsteen is universeel in alle systemen (gelijkstroom, wisselstroom en digitaal) te gebruiken.

Hij wordt tussen de analoge rijtrafo, resp. de digitale centrale en het gewenste blok geplaatst en meldt alle elektrische verbruikers, die zich op het betreffende blok bevinden, b.v. locomotieven of wagens met verlichting. Bij het 2 geleidersysteem worden ook wagens zonder verlichting stroomverbruikers, wanneer een as wordt voorzien van weerstandslak. Elektrische verbruikers die zich in een afgeschakeld blok bevinden, worden getoond indien een extra weerstand is ingebouwd.

De analyse gaat via massa, een hele lage stroom is reeds voldoende. Ook digitale terugmelders kunnen direct worden nageschakeld.

Technische gegevens

Bedrijfsspanning	12-18 Volt wisselspanning
Stroomopname (zonder verbruikers)	ca. 15 mA
Max. stroom per uitgang	250 mA
Beschermwijze	IP 00
Omgevingstemperatuur in bedrijf	0 - + 60° C
Omgevingstemperatuur in opslag	-10 - + 80° C
Toegestane relatieve luchtvochtigheid	max. 85 %
Afmetingen van de print	ca. ca. 73 x 80 mm mm
Gewicht van de schakeling	ca. 49 g

Controle van de inhoud

Controleer direct na het uitpakken de inhoud op volledigheid:

- een bouwset, bestaande uit de in de stuklijst opgenomen onderdelen en een print resp.

- een kant en klare bouwsteen,
- een handleiding.

Benodigde gereedschappen en materialen

Leg de volgende gereedschappen, hulpmiddelen en materialen gereed:

- een soldeerbout (hoogstens 30 Watt) met dunne stift,
- een soldeerstandaard,
- een doekje, spons of siliconendoek,
- een hittebestendige ondergrond,
- een kleine zijknijptang en een isolatietang,
- een pincet en een platte bektang (niet nodig indien u een kant en klare bouwsteen heeft aangeschaft),
- soldeertin (liefst 0,5 mm. doorsnede),
- lintdraad (Doorsnede: $> 0,22 \text{ mm}^2$ voor alle aansluitingen),
- een lampje voor het testen van de bouwsteen.

Goed en degelijk solderen



Let op:

Bij ondeskundig solderen kan er brandgevaar optreden. Vermijd dit gevaar: lees hoofdstuk **Veiligheidsmaatregelen** goed door en volg de aanwijzingen op. Wanneer u een goed geoefend bent in het solderen dan kunt u het volgende stuk overslaan.

- Gebruik een kleine soldeerbout van hoogstens 30 Watt. Houd de soldeerstift schoon waardoor de warmte van de soldeerbout goed naar de te solderen plaatst kan worden geleid.
- Gebruik alleen elektronica-soldeertin met een vloeimiddel.
- Gebruik bij het solderen van elektronische schakelingen nooit soldeerwater of soldeervet. Deze bevatten zuren, die de onderdelen en koperbanen kunnen beschadigen.

- Soldeer snel: door te lang solderen worden onderdelen beschadigd. Ook heeft dit het loslaten van de soldeeroegen en koperbanen als gevolg.
- Let bij het solderen van halfgeleiders, lichtdiodes, elektrolytische condensatoren (elco's) en geïntegreerde schakelingen (IC's) op de juiste poling en dat de soldeertijd van ongeveer 5 seconden niet wordt overschreden, daar anders het onderdeel wordt beschadigd.
- Houd de soldeerstift zodanig op de soldeerplek, dat gelijktijdig het soldeeroog en het onderdeel verhit worden. Voer gelijktijdig (niet te veel) soldeertin toe. Zodra de soldeertin begint te vloeien haalt u het weg. Dan wacht u nog een moment, totdat het achtergebleven soldeertin goed is doorgelopen alvorens de soldeerstift van de soldeerplek weg te halen.
- Beweeg het zojuist gesoldeerde onderdeel gedurende 5 seconden niet.
- Voorwaarde voor een correcte soldeerplek en goed solderen is een schone en niet geoxideerde soldeerstift. Strijk daarom voor elke soldering het overtollige soldeertin en het vuil weg met een vochtige spons, een dikke vochtige doek of een siliconendoek.
- Knip na het solderen de aansluitdraden direct boven de soldeerplek af met een zijknijptang.
- Na het plaatsen controleert u de hele schakeling grondig op een goede plaatsing en een juiste poling van alle onderdelen. Controleer ook of niet per ongeluk printbanen met tin zijn overbrugd. Dit kan niet alleen leiden tot een verkeerde werking, maar ook tot beschadiging van deze onderdelen. U kunt overvloedig soldeertin met een schone soldeerstift opnieuw vloeibaar maken. De tin vloeit dan van de print naar de soldeerstift.

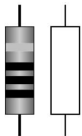
Het bouwen van de bouwset

Dit gedeelte kunt u overslaan indien u een kant en klare bouwsteen heeft aangeschaft.

Vorbereiding

Leg de onderdelen gesorteerd voor u op de werkplek. De afzonderlijke elektronische onderdelen hebben de volgende bijzonderheden, waar u op moet letten om fouten bij het bouwen te voorkomen:

Weerstanden



Weerstanden „remmen“ de stroom. Zij kunnen in een willekeurig richting worden ingebouwd. De waarde van weerstanden voor kleine vermogens wordt door kleurringen weergegeven. Iedere kleur staat voor een ander cijfer.

Waarde	Kleurring
470 Ω	geel - violet - bruin (goud)
1,5 k Ω	bruin - groen - rood (goud)
10 k Ω	bruin - zwart - oranje (goud)
47 k Ω	geel - violet - oranje (goud)
470 k Ω	geel - violet - geel (goud)

De tussen haakjes aangegeven kleur geeft de tolerantie waarde aan, deze is hier niet van toepassing.

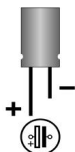
Condensatoren



Condensatoren worden o.a. gebruikt voor het afvoeren van stoorspanningen of als frequentie bepalend onderdeel. Keramische condensatoren zijn niet gepoold en kunnen dus richtingsonafhankelijk worden ingebouwd. Ze zijn normaal gesproken van een driecijferig getal voorzien dat de waarde van de condensator versleuteld weergeeft.

Waarde	Getal
100 nF	104

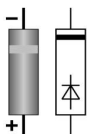
Elektrolytische condensatoren



Elektrolytische condensatoren (kortweg „Elco's“) worden vaak voor de opslag van energie gebruikt. In tegenstelling tot keramische condensatoren zijn ze gepoold. Eén van de beide aansluitingen is voorzien van een min-teken, dat de inbouwrichting aangeeft. De waarde is op de behuizing gedrukt.

Elco's zijn voor verschillende spanningswaarden verkrijgbaar. Elco's met een hogere spanningswaarde dan aangegeven zijn zonder problemen te gebruiken.

Diode's



Diode's laten de stroom in slechts één richting door (doorlaatrichting). Tegelijkertijd wordt de spanning met 0,3 t/m 0,8 V verlaagd. In de andere richting (sperrichting) laat de diode geen stroom door, behalve als de sperspanning wordt overschreden. Een overschrijding van de sperspanning leidt nagenoeg altijd tot vernietiging van de diode.

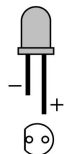
De kenmerken van de diode zijn op de behuizing afgedrukt.

Diode's moeten altijd in een bepaalde richting worden ingebouwd. De doorlaatrichting wordt met een ring aangegeven. Op de printopdruk is dit weergegeven.

Zenerdiode's

Zenerdiode's worden voor de begrenzing van spanningen gebruikt. In tegenstelling tot „normale“ diode's worden ze bij het overschrijden van de sperspanning niet beschadigd.

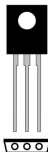
Lichtdiode's (LEDs)



Wanneer lichtdiode's in doorlaatrichting worden gebruikt lichten ze op. Ze zijn er in vele uitvoeringen (met betrekking tot de kleur, grootte, vorm, lichtsterkte, max. stroom, en lichtspanning) verkrijgbaar. Bij LEDs met draden is de langste draad altijd de anode (pluspool).

Lichtdiode's moeten altijd via een voorschakelweerstand worden gebruikt, daar ze bij een hoge stroom vrij snel stuk gaan.

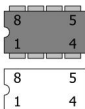
Transistors



Transistors zijn stroomversterkers, die zwakke signalen in sterkere omzetten. Zij hebben 3 aansluitingen. Omdat deze gepoold zijn moeten ze in een bepaalde richting worden ingebouwd.

De BD-types hebben een platte behuizing (TO huis), waarvan de voorzijde is bedrukt met de typegegevens. De metalen achterzijde is niet bedrukt. Op de printplaat is de achterzijde weergegeven door een dikkere lijn.

IC's



IC's vervullen al naar gelang het type verschillende taken. Ze zijn gepoold en moeten dus in een bepaalde richting worden ingebouwd. De meest gebruikte behuizing is de zogenaamde "DIL"-behuizing waar aan de zijkanten 4, 6, 8, 14, 16 of 18 pootjes steken. De inbouwrichting wordt door een halfronde of ronde markering op de smalste zijde van de behuizing weergegeven.

ICs zijn zeer gevoelig voor beschadigingen bij het solderen (hitte, elektrostatische lading). Daarom wordt op de plaats van het IC eerst een IC voet gesoldeerd waar later het IC in wordt gestoken. De inbouwrichting van de voet is eveneens vastgelegd. De markeringen op de print, van de voet en het IC moeten na inbouw over elkaar liggen.

Printkroonstenen

Printkroonstenen zijn soldeerbare aansluitklemmen. Ze maken een soldeervrije, veilige en toch snel demonteerbare aansluiting van de aansluitkabel op de schakeling mogelijk maakt. Indien er meerdere printkroonstenen ingebouwd moeten worden moeten de klemmen van te voren aan elkaar worden gekoppeld.

Bouwen

Begin het bouwen met de weerstanden. Soldeer eerst de onderdelen aan de soldeerzijde en knip dan met een zijknijptang de uitstekende draadeinden krap boven de soldering af. Daarna soldeert u de draadbruggen Br1 en Br2. Hiervoor gebruikt u de afgeknipte draadeindjes van de weerstanden of de diodes.

Ga verder met de diodes. Aansluitend soldeert u de voet het IC, de condensatoren, de LEDs en de transistors in.

Let op:

Diodes, IC's, elektrolytische condensatoren en transistors moeten overeenkomstig hun polen worden ingebouwd! Wanneer u deze foutief in soldeert kan het betreffende onderdeel bij het in werking stellen beschadigd worden. In het ergste geval kan de gehele schakeling stuk gaan. In elk geval is het onderdeel zonder functie.

Soldeer de printkroonstenen in, koppel de printkroonstenen voor het inbouwen aan elkaar.

Tenslotte steekt u de IC in de ingesoldeerde IC voetje.

Let op:

Raak het IC niet eerder aan voordat u ontladen bent, b.v. door even de centrale verwarming vast te pakken. Zorg er voor dat de pootjes niet ombuigen als u ze in het voetje steekt. Let erop dat de markeringen op de print, het voetje en het IC in dezelfde richting liggen.

Het uitvoeren van een optische controle

Beschadigd materiaal en / of ondeskundig bouwen kunnen verwondingen veroorzaken. Ook transportschade van een kant en klare bouwsteen kan gevaar opleveren. Voer daarom na het bouwen of het uitpakken als eerste een optische controle uit.

Let op:

Sluit de schakeling nog niet op zijn stroomvoorzorging aan!

Controleer alle boutjes, klemmen en verbindingen alsmede mechanische verbindingen op een juiste montage.

De volgende punten komen te vervallen wanneer u een kant en klare bouwsteen heeft gekocht.

- Verwijder alle losse delen zoals, draadresten of tindruppels van de print. Verwijder scherpe kanten of puntige draadeinden.
- Controleer of dicht naast elkaar liggende soldeerplekken per ongeluk met elkaar verbonden zijn. Kortsluitgevaar!
- Controleer of alle delen juist gepoold zijn.

Wanneer alle problemen opgelost zijn gaat u verder met het volgende punt.

Het uitvoeren van een functietest

Voer ook een functietest uit wanneer u een kant en klare bouwsteen heeft gekocht. Transportschade is niet altijd uit te sluiten.



Let op:

Sluit de trafo nog niet aan op het net.

Controleer de werking met behulp van een "testlampje". Sluit na elkaar de vier functies van de railbezetmelder op het lampje aan. Doe dit als volgt:

Aan de in- en uitgangen zijn aansluitklemmen gesoldeerd, waarin de juiste draden worden gestoken en vastgeschroefd.

Verbind het testlampje eerst met ingang E1 en de spanning "~" van de railbezetmelder (niet met de massa). Sluit dan de bouwsteen aan op de trafo. Let op de het aansluitplan fig. 3. Sluit de trafo aan op het net.

Nu moeten het testlampje en de led aan uitgang A1 oplichten. Verwijder nu het testlampje van ingang E1. De led aan uitgang A1 moet nu doven.

Herhaal deze test voor de overige drie functies.

**Let op:**

Wanneer een onderdeel heet wordt, haal dan **direct** de trafo van het net en controleer de opbouw. Kortsluitgevaar! Controleer de opbouw.

Na het succesvol uitvoeren van de functietest haalt u de railbezetmelder weer van het net en gaat u verder met het aansluiten.

De railbezetmelder aansluiten

Bekijk het aansluitplan fig. 3 aandachtig. Verbind eerst de ingangen E1 tot en met E4 met de massa van de vier te bewaken blokken. Sluit dan de railbezetmelder op de trafo aan. Indien er nog geen verbinding is tussen de massa van de lichttrafo en de rijtrafo moet deze gemaakt worden.

**Let op:**

De massa van de rijtrafo mag niet op een bewaakt blok worden aangesloten.

Aan de uitgangen van de railbezetmelder kunt u direct lampjes of lichtdiodes of een relais aansluiten. Daar de uitgangen tegen massa schakelen, is het ook mogelijke digitale terugmelddecoders aan te sluiten. In dit geval moet u de gebruikshandleiding van de betreffende decoder goed lezen.

Bewaking van uitgeschakelde railstukken

Railstukken die binnen het bedrijf moeten worden uitgeschakeld (b.v. in het schaduwstation) kunnen eveneens door de railbezetmelder worden bewaakt. Hiervoor moet in de toevoerleiding van het betreffende railstuk een weerstand met een waarde tussen 1 k Ω en 4,7 k Ω dusdanig worden ingebouwd dat in uitgeschakelde toestand de schakelaar wordt overbrugd (zie fig. 3 aansluiten op E4).

Checklist voor storingen

- Onderdelen worden heet en / of beginnen te roken.



Verbreek direct de verbinding met het net!

Mogelijke oorzaken: een of meerdere onderdelen zijn verkeerd gesoldeerd. → Voer een optische controle uit.

- De aangesloten lampjes lichten niet op.

Mogelijke oorzaak: De spanningstoevoer is onderbroken.

→ Controleer de aansluitingen van de bouwsteen aan de trafo.

Mogelijke oorzaak: Een of meerdere lampjes zijn defect.

→ Controleer de lampjes door ze direct op de spanningsbron aan te sluiten.

Mogelijke oorzaak: De diode D1 is verkeerd om ingebouwd.

→ Verander de inbouwrichting.

- Een daarachter geplaatste digitale terugmelder (b.v. een s88 terugmelder) werkt niet goed.

Mogelijke oorzaak: De LEDs van de railbezetmelder wekken spanningen op die de digitale terugmelding beïnvloeden.

→ Bouw de LEDs van de railbezetmelder uit.

Wanneer u de oorzaak van de fout niet kunt ontdekken, stuur dan de bouwsteen ter reparatie op (adres op de laatste pagina).

Voorschriften voor de bouwer

Diegene, die een bouwset in elkaar zet of een schakeling door uitbreiding resp. inbouwen bedrijfsgereed maakt, is naar DIN VDE 0869 de fabrikant en is verplicht, bij doorgifte van het product alle begeleidende papieren mee te leveren en ook zijn naam en adres op te geven. Apparaten, die uit een bouwset zijn samengesteld, zijn veiligheidstechnisch als industriële producten te beschouwen.

Certificering

Het product voldoet aan de EG- Richtlijnen 89/336/EWG over elektromagnetische verdraagzaamheid en heeft hiervoor het CE – certificaat.

Garantiebepalingen

Op dit product geven wij 2 jaar garantie. De garantie omvat een gratis reparatie van gebreken, die aantoonbaar terug te voeren zijn op materiaal of fabricage onzerzijds. Daar wij geen invloed hebben op deskundig bouwen of inbouwen wordt bij bouwsets alleen de volledigheid en de correcte toestand van de onderdelen door ons gewaarborgd. Wij garanderen het volledig functioneren van onderdelen in niet ingebouwde toestand overeenkomstig de technische gegevens van de schakeling bij uitgevoerde bouw, resp. inbouw, vakkundige verwerking en het voorgeschreven in bedrijf nemen en gebruik volgens de handleiding.

Verdergaande aanspraken zijn uitgesloten. Wij zijn, buiten de normale wetgeving, niet aansprakelijk voor schade of gevolgschade in samenhang met deze producten. Wij behouden het recht van reparatie, verbeteringen, reserve leveringen of teruggave van de koopprijs.

In de volgende situaties vervalt de garantie:

- indien bij het solderen een niet geschikte soldeerbout, zuurhoudende soldeertin, soldeervet, zuur houdend vloeimiddel of iets dergelijks is gebruikt,
- indien de bouwset ondeskundig is gesoldeerd en opgebouwd, alsmede schade die is ontstaan door het niet opvolgen van de handleiding,
- bij verandering en reparatiepogingen aan de kant en klare bouwsteen,
- bij eigenmachtige verandering van de schakeling,

- tijdens de bouw ondeskundige opslag van de onderdelen en het los bedraden van de onderdelen,
- bij gebruik van andere, niet tot de originele bouwset behorende of anders aangeschafte onderdelen,
- bij beschadigingen van de koperbanen en soldeerogen,
- bij een verkeerde plaatsing of verkeerde poling van schakelingen / onderdelen en de daaruit ontstane gevolgschade,
- bij schade door overbelasting van de schakeling,
- bij het aansluiten van een verkeerde spanning of stroom,
- bij schade door derden,
- bij foutief bedienen of schade door een verkeerde behandeling of misbruik,
- bij schade door het aanraken van onderdelen voordat een statische ontlading heeft plaatsgevonden.

Stückliste - Parts list

Nomenclature - Stuklijst

Widerstände Resistors Résistances Weerstanden	R1	470 Ω
	R4, R7, R10, R13, R14, R16, R18, R20	10 k Ω
	R2, R3, R5, R6, R8, R9, R11, R12	470 k Ω
	R15, R17, R19, R21	47 k Ω
	R22 - R26	1,5 k Ω
Kondensatoren - Condensers Condensateurs - Condensatoren	C1 - C8	100 nF
	C9, C10	220 μ F \geq 25 V
	C11 - C14	22 μ F \geq 16 V
Dioden - Diodes	D1	1N5400 *
	D2 - D26	1N4148 *
	D33 - D40	1N4004 *
Zener-Dioden - Zener diodes Diodes Zener -Zenerdiodes	D27	ZD 12 V *
LEDs - LEDs - DEL - LEDs	D28-D31	rot - red rouge - rood
	D32	grün - green vert - groen
Transistoren - Transitors	T1 - T4	BD679
IC - CI	IC1	LM 339 N
IC-Sockel - IC-socket Soquet CI - IC-voetje	1 x	14-pol.
Anreihklemme - Terminal strips Borniers - Aansluitklemmen	X1 - X3	4 x 3-pol.

* oder ähnlich - or similar - ou équivalent - of gelijkwaardig

Fig. 1: Bestückungsplan - PCB layout
Plan d'implantation - Printplan

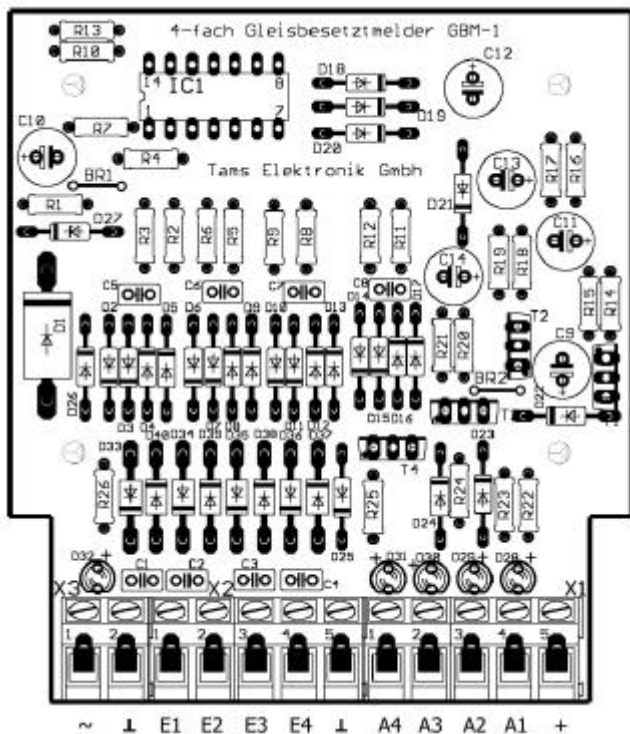


Fig. 2:

Schaltplan
Circuit Diagram
Schéma de principe
Schakelplan

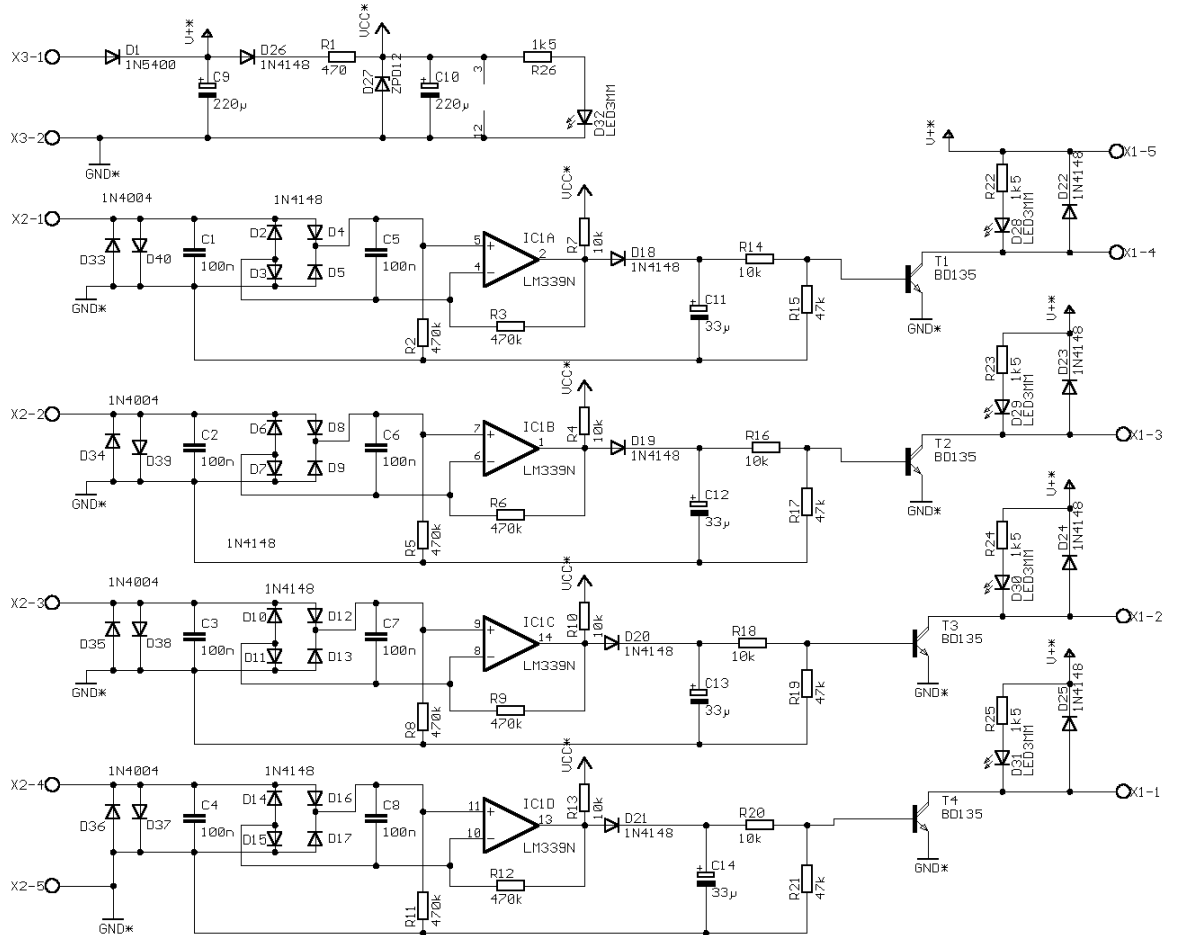
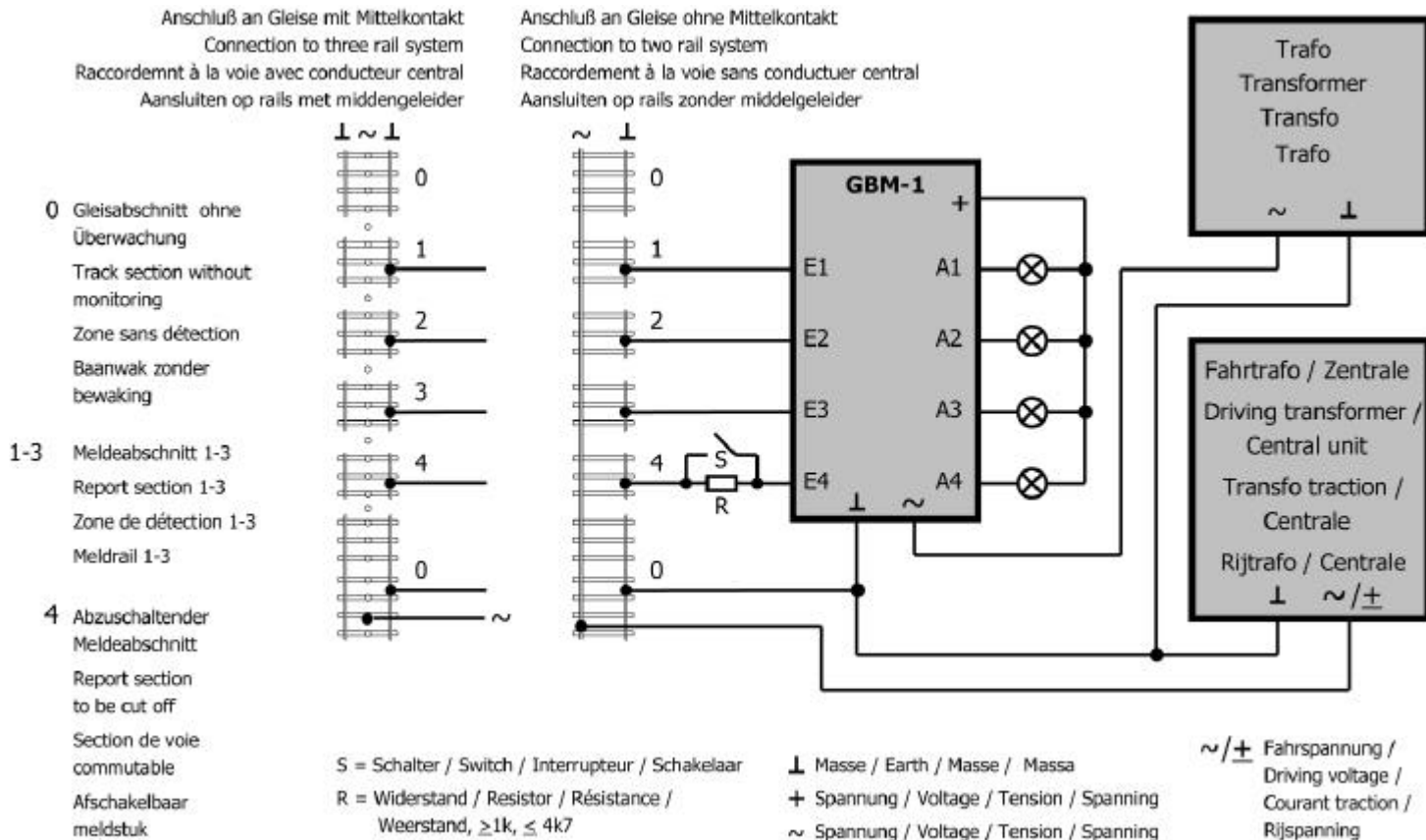


Fig. 3: Anschlußplan - Connection Diagram - Plan de connexion - Aansluitplan



Aktuelle Informationen und Tipps:

Information and tips:

Informations et conseils:

Actuele informatie en tips:

<http://www.tams-online.de>

Garantie und Service:

Warranty and service:

Garantie et service:

Garantie en service:

Tams Elektronik GmbH

Rupsteinstraße 10

D-30625 Hannover

fon: +49 (0)511 / 55 60 60

fax: +49 (0)511 / 55 61 61

e-mail: modellbahn@tams-online.de