

FCS-Module

FCS-1

Artikel-Nr. 54-01016

Reddingsdienstvoertuigen verlichting



FCS-2

Artikel-Nr. 54-01026

Voertuigmodule



FCS-3

Artikel-Nr. 54-01036

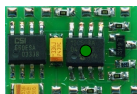
Busmodule



FCS-4

Artikel-Nr. 54-01046

Module voor hulpverleningsvoertuigen



FCS-L

Artikel-Nr. 54-01096

Lighting module



© 10/2017 Tams Elektronik GmbH

Alle rechten voorbehouden. Niets uit deze publicatie mag worden vermenigvuldigd opgeslagen of openbaar gemaakt, zonder voorafgaande schriftelijke toestemming van Tams Elektronik GmbH.

Technische wijzigingen voorbehouden.

** Faller is het geregistreerde en beschermde handelsmerk van de firma Gebroeders Faller GmbH, Guetenbach , Duitsland.

Inhoudsopgave

1. Starten.....	4
2. Veiligheidsvoorschriften.....	6
3. Goed en degelijk solderen.....	9
4. Werking.....	10
4.1. Voedingsspanning.....	10
4.2. Aansluitmogelijkheden.....	10
4.3. Functies.....	13
5. Technische gegevens.....	15
5.1. FCS-1 t/m FCS-4.....	15
5.2. FCS-L.....	16
6. Kenmerken van de extra onderdelen.....	17
7. Inbouw.....	20
7.1. De FCS-1 inbouwen.....	20
7.2. De FCS-2 inbouwen.....	23
7.3. De FCS-3 inbouwen.....	28
7.4. De FCS-4 inbouwen.....	33
7.5. De FCS-L inbouwen.....	38
8. Checklist voor storingen.....	40
9. Garantieverklaring.....	42
10. EU-conformiteitsverklaring.....	43
11. Verklaringen bij AEEA-richtlijn.....	43

1. Starten

Deze handleiding geldt voor alle modules voor het Faller** Car System, dus voor:

- FCS-1 "Reddingsdienstvoertuigen verlichting"
- FCS-2 "Voertuigmodule"
- FCS-3 "Busmodule"
- FCS-4 "Module voor hulpverleningsvoertuigen"
- FCS-L "Verlichtingsmodule"

Wanneer in de verschillende hoofdstukken niets anders wordt aangegeven, geldt deze voor alle modules.

Hoe deze handleiding u verder helpt

Deze handleiding helpt u stap voor stap bij het veilig en doelgericht inbouwen en het in bedrijf nemen van de module. Voor u met het in bedrijf stellen begint, raden wij u aan deze handleiding geheel te lezen, in het bijzonder de veiligheidsvoorschriften en het hoofdstuk over mogelijke fouten en hun oplossingen. U weet dan, waar u op moet letten om fouten, die vaak alleen met veel inspanning weer te verhelpen zijn, te vermijden.

Bewaar deze handleiding zorgvuldig, opdat u later bij eventuele storingen de werking weer kunt herstellen. Indien u de module aan een ander doorgeeft, geef dan ook de handleiding door.

Gebruiksvoorschriften

De FCS-modules zijn geschikt om volgens deze voorschriften te worden gebruikt in de modelbouw, in 't bijzonder in voertuigen van het Faller** Car-System. Ieder ander gebruik is niet toegestaan, hierdoor verloopt de garantie overeenkomst.

De FCS-modules zijn niet geschikt om door kinderen onder de 14 jaar te worden ingebouwd.

Bij de gebruiksvoorschriften behoort ook het lezen, begrijpen en volgen van deze handleiding.

Inhoud controleren

Controleer na het uitpakken de inhoud op volledigheid:

	Module	Extra onderdelen	Handleiding*
FCS-1	1	---	1
FCS-2	1	2 weerstanden 10 Ω 1 weerstand 10 k Ω 1 lichtgevoelige weerstand 1 diode 1N4148 1 transistor BC 327 1 reedcontact 1 lichtgevoelige schakelaar DS-1	1
FCS-3	1	1 weerstand 10 k Ω 1 diode 1N4148 1 transistor BC 327 1 reedcontact	1
FCS-4	1	1 weerstand 10 k Ω 1 diode 1N4148 2 transistors BC 327 1 luidspreker	1
FCS-L	1	1 diode 1N4148	1
* CD (met handleiding en andere informatie)			

Benodigde gereedschappen en materialen

Voor het inbouwen en aansluiten heeft u nodig:

- een soldeerbout (hoogstens 30 Watt) met dunne stift en een soldeerstandaard
- een doekje, spons of siliconendoek
- een hittebestendige ondergrond
- een kleine zijknijptang, een isolatietang en een pincet

- soldeertin (liefst 0,5 mm doorsnede)
- dun draad, b.v. gelakt koperdraad
- LEDs voor de voertuigverlichting. Al naar de gelang de grootte en uitvoering van de voertuigverlichting komen b.v. de volgende LEDs in aanmerking:
 - SMD-LEDs formaat 0402, 0603, 0805 of 1206 of
 - Bedrade LEDs 1,8 mm
- bij het aansluiten van witte LEDs als koplampen op de modules FCS-1, FCS-3 of FCS-4: 2 voorschakelweerstand 100 Ω

2. Veiligheidsvoorschriften

Mechanische gevaren

Afgeknipte draden en uiteinden kunnen scherpe punten hebben, die bij onvoorzichtig vastpakken huidverwondingen kunnen opleveren. Pas daarom op voor scherpe punten bij het vastpakken.

Zichtbare beschadigingen van onderdelen kunnen tot niet calculeerbare gevaren leiden. Bouw beschadigde onderdelen niet in, maar verwijder deze zoals voorgeschreven en vervang ze door nieuwe.

Elektrische gevaren

- Aanraken van onder spanning staande delen,
- aanraken van geleidende delen, die in geval van fouten onder spanning staan,
- kortsluitingen en aansluiten aan een niet geschikte spanning,
- ontoelaatbaar hoge luchtvochtigheid en vorming van condenswater kan tot gevaarlijke lichaamsstromen leiden en daardoor verwondingen aanrichten. Voorkom dit gevaar door de volgende maatregelen te nemen:
 - Voer bedradingwerkzaamheden alleen uit in een spanningsloze toestand.
 - Het bouwen en inbouwen kan alleen gedaan worden in gesloten, schone en droge ruimtes. Vermijd in de werkomgeving vocht en nattigheid.

- Gebruik voor het apparaat alleen lage spanningen zoals aangegeven in de technische gegevens. Gebruik daarvoor uitsluitend goedgekeurde transformatoren.
- Steek de netstekker van transformatoren en soldeerbouten / soldeerstations alleen in goed geïnstalleerde wandcontactdozen.
- Let bij het maken van elektrische verbindingen op de juiste draaddoorsnede.
- Na de vorming van condenswater dient u voor het werk tot 2 uur acclimatiseringstijd in acht te nemen.
- Gebruik bij reparatiewerkzaamheden uitsluiten originele reserveonderdelen.

Brandgevaar

Wanneer de hete soldeerpunt met brandbaar materiaal in contact komt ontstaat een brandhaard. Deze kan een brand veroorzaken en daardoor levensgevaarlijke verwondingen veroorzaken door verbranding en rookvergiftiging. Steek de netstekker van de soldeerbout of het soldeerstation alleen in het stopcontact gedurende de tijd die u voor het solderen nodig heeft. Houdt de soldeerpunt nooit in de buurt van brandbare materialen. Gebruik een goede soldeerbouthouder. Laat de hete soldeerbout nooit zonder toezicht liggen.

Thermische gevaren

Wanneer per ongeluk de hete soldeerpunt met uw huid in aanraking komt, of wanneer vloeibare soldeertin op de huid springt, bestaat het gevaar van huidverbranding. Voorkom dit gevaar door:

- bij uw werkzaamheden een hittebestendige onderlegger te gebruiken,
- de soldeerbout altijd op een goede soldeerbouthouder weg te leggen,
- bij het solderen op een juiste behandeling van de soldeerstift te letten,
- vloeibare soldeertin met een dikke vochtige lap of spons van de soldeerstift af te strijken.

Omgevingsgevaaren

Een te klein, ongeschikt werkoppervlak en beperkte ruimteverhoudingen kunnen per ongeluk huidverbrandingen of brand teweegbrengen. Voorkom dit gevaar door een toereikend, schoon werkoppervlak in te richten met voldoende bewegingsvrijheid.

Andere gevaren

Kinderen kunnen uit onachtzaamheid of door een gemis aan verantwoordelijkheidsgevoel alle hiervoor beschreven gevaren veroorzaken. Om gevaar voor lijf en leden te voorkomen mogen kinderen onder de 14 jaar bouwsets niet bouwen en bouwstenen niet inbouwen.

! **Let op:** Kleine kinderen kunnen zeer kleine onderdelen met scherpe draadeinden inslikken. **LEVENSGEVAARLIJK!** Zorg er daarom voor dat onderdelen niet in handen van kleine kinderen komen.

In scholen, opleidingsinstituten, hobby- en sociale werkplaatsen dient de bouw, het inbouwen en het gebruik van bouwgroepen door geschoold personeel te worden begeleid.

In industriële instellingen zijn de voor die bedrijfstak geldende voorschriften voor het gebruik van elektrische componenten van toepassing (NEN 1010).

3. Goed en degelijk solderen

**Let op:**

Bij ondeskundig solderen kan er brandgevaar optreden. Vermijd dit gevaar: lees hoofdstuk **Veiligheidsmaatregelen** goed door en volg de aanwijzingen op.

- Gebruik een kleine soldeerbout van hoogstens 30 Watt. Houd de soldeerstift schoon waardoor de warmte van de soldeerbout goed naar de te solderen plaatst, kan worden geleid.
- Gebruik alleen elektronica soldeertin met een vloeimiddel.
- Gebruik bij het solderen van elektronische schakelingen nooit soldeerwater of soldeervet. Deze bevatten zuren, die de onderdelen en koperbanen kunnen beschadigen.
- Soldeer snel: door te lang solderen worden onderdelen beschadigd. Ook heeft dit het loslaten van de soldeerogen en koperbanen als gevolg.
- Houd de soldeerstift zodanig op de soldeerplek, dat gelijktijdig het soldeeroog en de draad verhit worden. Voer gelijktijdig (niet te veel) soldeertin toe. Zodra de soldeertin begint te vloeien haalt u het weg. Dan wacht u nog een moment, totdat het achtergebleven soldeertin goed is doorgelopen alvorens de soldeerstift van de soldeerplek weg te halen.
- Beweeg het de zojuist gemaakte soldering gedurende 5 seconden niet.
- Voorwaarde voor een correcte soldeerplek en goed solderen is een schone en niet geoxideerde soldeerstift. Strijk daarom voor elke soldering het overtollige soldeertin en het vuil weg met een vochtige spons, een dikke vochtige doek of een siliconendoek.
- Controleer na het solderen (het beste met een loep), of niet per ongeluk printbanen met tin zijn overbrugd. Dit kan niet alleen leiden tot een verkeerde werking, maar ook tot beschadiging van deze onderdelen. U kunt overvloedig soldeertin met een schone soldeerstift opnieuw vloeibaar maken. De tin vloeit dan van de print naar de soldeerstift.

4. Werking

De schakeling zijn speciaal geschikt voor het gebruik in voertuigen van het Faller** Car System. De modules FCS-1 t/m FCS-4 worden gebruikt in voertuigen met twee accu's, de module FCS-L in voertuigen met één accu of wanneer de bedrijfsspanning op de ingang gereduceerd wordt, ook in voertuigen met twee accu's.

4.1. Voedingsspanning

Als voedingsspanning voor de modules en de uitgangen zijn accu's die standaard in de voeruijen zijn ingebouwd voldoende.

FCS-1 t/m FCS-4

De door de accu's van het voertuig geleverde spanning van 2,4 V wordt door de schakeling verdubbeld. Hierdoor is het mogelijk witte en blauwe LEDs aan te sturen die normaal gesproken een oplichtspanning nodig hebben van meer dan 2,4 V.

FCS-L

De schakeling zet de ingangsspanning om naar een constante stroom van ca. 25 mA, waardoor aan de uitgang van de schakeling de vereiste spanning voor het gebruik van LEDs wordt afgegeven.

4.2. Aansluitmogelijkheden


De modules FCS-1 t/m FCS-4 hebben elk 6 aansluitingen, die via speciale software worden aangestuurd, die in de IC van de print is opgeslagen. Al naar gelang de specificaties van de verschillende versies worden LEDs, schemerschakeling, luidspreker, reedcontacten en/of voertuigmotor aangesloten. De volledig aansluiten van alle uitgangen is niet noodzakelijk.

De FCS-L heeft een uitgang voor het aansluiten van rode en witte LEDs.

	FCS-1	FCS-2	FCS-3	FCS-4	FCS-L
Koplampen (witte LEDs)	+	+	+	+	+
Achterlichten (rode LEDs)	+	+	+	+	+
Remlichten	-	+	+	+	-
Dimschakeling DS-1	-	+	-	-	-
Zwaailichten (blauwe of oranje LEDs)	+ (5)	-	-	+ (2)	-
Knipperlichten (gele LEDs)	-	-	+	-	-
Martinshorn (Luidspreker)	-	-	-	+	-
Motor / optreksnelheid	-	+	+	+	-
Motor / afremsnelheid	-	+	+	-	-

Koplampen

Bij alle modules is het mogelijk om witte LEDs als koplampen te gebruiken.

 Bij het aansluiten van witte LEDs als koplampen op de modules FCS-1, FCS-3 en FCS-4 moet u voorschakelweerstand monteren (aanbevolen waarde: 100Ω) !

Achterlichten en remlichten

Het gebruik van rode LEDs als achterlichten is bij alle modules mogelijk. Bij gebruik van de FCS-1 kunnen de rode LEDs direct op de voertuigaccu worden aangesloten, het aansturen via de module is niet noodzakelijk. Bij de FCS-2 t/m FCS-4 worden de rode LEDs bij het stoppen feller. Wordt samen met de FCS-2 of de FCS-3 een extra reedcontact ingebouwd (om een afremming te realiseren), dan wordt de LED tijdens de remprocedure feller.

Dimschakeling (alleen FCS-2)

Door middel van een lichtgevoelige schakelaar wordt de verlichting afhankelijk van het omgevingslicht in- of uitgeschakeld. De instelling van de lichtgevoeligheid geschiedt door middel van een trimpotmeter.

Zwaailichten (FCS-1 en FCS-4)

Bij de FCS-1 zijn 5 uitgangen en bij de FCS-4 twee uitgangen geschikt voor het aansluiten van oranje of blauwe LEDs als zwaailichten.

Knipperlichten (alleen FCS-3)

Op twee uitgangen kunnen LEDs voor de knipperlichten rechts en links worden aangesloten. Aanwijzingen:

De functie is afgestemd op het gebruik van busmodellen. Het is niet mogelijk, de knipperlichten bij het afbuigen van het voertuig te schakelen.

Martinshoorn (alleen FCS-4)

De uitgang, die voor de luidspreker gebruikt kan worden, wordt tijdens het rijden met korte intervallen aan- en uitgeschakeld en wekt het typische geluid van de Martinshoorn op.

Motoraansturing / optreksnelheid (FCS-2 t/m FCS-4)

Na het optrekken krijgt de motor langzaam de volle spanning, het voertuig trekt daarom langzaam op.

Motoraansturing / remsnelheid (FCS-2 en FCS-3)

Door het inbouwen van een extra reedcontact kan afremmen worden gerealiseerd. Zodra het voertuig met het voorste reedcontact over de stopspoel rijdt, wordt de motorspanning verlaagd en het voertuig remt af. Pas na het passeren van de stopspoel met het achterste reedcontact stopt het voertuig. Tijdens het afremmen worden de achterlichten feller.

4.3. Functies

FCS-1 "Reddingsdienstvoertuigen verlichting"

Al naar gelang het signaal op de ingang van de schakeling worden de LEDs, die op de vijf uitgangen zijn aangesloten, door twee verschillende programma's aangestuurd:

Programma 1 "dubbelknipperen": De op de vijf uitgangen aangesloten LEDs knipperen telkens twee maal kort en gaan dan voor een tijdje uit. Twee uitgangen worden dusdanig aangestuurd dat de aangesloten LEDs afwisselend knipperen. De overige drie uitgangen knipperen asynchroon twee keer met verschillende pauzes.

Programma 2 "Afwisselend knipperen": Twee van de vijf aangesloten uitgangen knipperen afwisselend, twee andere knipperen dubbel. De op de vijfde uitgang aangesloten LED knippert met een eigen frequentie die niet synchroon loopt met de overige uitgangen.

FCS-2 "Voertuigmodule"

Wanneer het voertuig na een langere stop geen signaal krijgt om verder te rijden worden alle op de schakeling aangesloten lichten automatisch uitgeschakeld (stroomspaarmode).

FCS-3 "Busmodule"

Wanneer de bus langer dan 10 seconden bij een halteplaats stilstaat interpreteert de schakeling deze stop als een bushalte: de LEDs voor de richtingaanwijzers worden tot het signaal voor verder rijden, echter maximaal 1 minuut, op "alarmlichten" geschakeld. Krijgt de bus binnen een minuut geen signaal om verder te rijden dan worden de richtingaanwijzers en de achterlichten uitgeschakeld (stroomspaarmode). Bij het wegrijden na het stoppen bij de bushalte worden de LEDs voor de richtingaanwijzers aan de linkerkant kort ingeschakeld.

Bij stopplaatsen waar geen alarmlichten gewenst zijn (b.v. bij verkeerslichten of voorrangswegen) moet de bus binnen minder dan 10 seconden het signaal verder rijden krijgen. Na zo'n (korte) stop worden de LEDs voor de richtingaanwijzers aan de linker kant niet ingeschakeld.

FCS-4 "Module voor hulpverleningsvoertuigen"

Tijdens het rijden knipperen de zwaailichten (dubbelknipperen) en de Martinshoorn is met korte onderbrekingen te horen. Bij het bereiken van een stopspoel worden de achterlichten voor korte tijd als remlichten feller en de Martinshoorn wordt uitgeschakeld (voorzijn aangesloten op de print. Zolang het voertuig wordt gebruikt knipperen de zwaailichten.

5. Technische gegevens

5.1. FCS-1 t/m FCS-4

Bedrijfsspanning	2 - 3 Volt gelijkspanning
Stroomopname (zonder verbruikers)	ca. 2 mA
Max. totaalstroom	40 mA
Aantal uitgangen Max. stroom per uitgang Alleen FCS-4: Luidsprekeruitgang	max. 6 (afhankelijk van de versie) 10 mA 1
Beschermwijze	IP 00
Omgevingstemperatuur in bedrijf	0 ... +60 °C
Omgevingstemperatuur in opslag	-10 ... +80 °C
Toegestane relatieve luchtvochtigheid	max. 85 %
Afmetingen van de print	ca. 12 x 18 x 2,1 mm
Gewicht van de print	ca. 0,7 g

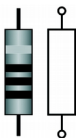
5.2. FCS-L

Bedrijfsspanning - voertuigen met één accu - voertuigen met twee accu 's	0,9 – 1,8 Volt gelijkspanning 1,6 – 2,5 Volt gelijkspanning
Stroomopname (zonder verbruikers)	ca. 25 mA (onafhankelijk van de aangelegde spanning)
Aantal uitgangen Max. stroom per uitgang	1 25 mA
Beschermwijze	IP 00
Omgevingstemperatuur in bedrijf	0 ... +60 °C
Omgevingstemperatuur in opslag	-10 ... +80 °C
Toegestane relatieve luchtvochtigheid	max. 85 %
Afmetingen van de print	ca. 4,2 x 7,4 x 1,7 mm
Gewicht van de print	ca. 0,1 g

6. Kenmerken van de extra onderdelen

Al naar gelang de specificaties van de modules kunnen verschillende extra onderdelen worden aangesloten. Deze hebben de volgende bijzonderheden:

Weerstanden



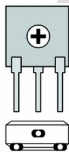
Weerstanden "remmen" de stroom. Zij kunnen in een willekeurig richting worden ingebouwd. De waarde van weerstanden voor kleine vermogens wordt door kleurringen weergegeven. Iedere kleur staat voor een ander cijfer. Koolweerstanden hebben 4 kleurringen. De 4e ring (hier tussen haakjes) geeft de tolerantie aan (goud = 5%).

Waarde	Kleurring
10 Ω	bruin - zwart - zwart (goud)
10 k Ω	bruin - zwart - oranje (goud)

Lichtgevoelige weerstanden

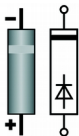
Lichtgevoelige weerstanden veranderen hun weerstandswaarde afhankelijk van het omgevingslicht. In het algemeen worden de typen gebruikt waarvan de weerstandswaarde kleiner wordt bij toenemende lichtsterkte. Het maakt niet uit in welke richting ze worden ingebouwd.

Regelare weerstanden (potentiometers)



Potentiometers (kortweg "Trimpot") zijn weerstanden waarbij de weerstandswaarde veranderd kan worden en daardoor aan de omstandigheden kan worden aangepast. In het midden hebben ze een inkeping waar met een schroevendraaier de weerstandswaarde kan worden veranderd. De maximale weerstandswaarde is op de behuizing afgedrukt.

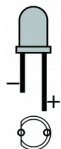
Diode's



Diode's laten de stroom in slechts één richting door (doorlaatrichting). Tegelijkertijd wordt de spanning met 0,3 t/m 0,8 V verlaagd. In de andere richting (sperrichting) laat de diode geen stroom door, behalve als de sperspanning wordt overschreden. Een overschrijding van de sperspanning leidt nagenoeg altijd tot vernietiging van de diode. De kenmerken van de diode zijn op de behuizing afgedrukt.

Diode's moeten altijd in een bepaalde richting worden ingebouwd. De doorlaatrichting wordt met een ring aangegeven.

Lichtdiode's (LEDs)



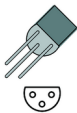
Wanneer lichtdiode's in doorlaatrichting worden gebruikt lichten ze op. Ze zijn er in vele uitvoeringen (met betrekking tot de kleur, grootte, vorm, lichtsterkte, max. stroom, en lichtspanning) verkrijgbaar.

De kathode (-) moet aan de negatieve spanning aangesloten worden. Bij van draden voorziene LEDs is de lange draad de anode (+). Bij de SMD versie is de kathode (-) weergegeven (afgekante hoek, kleur, e.a.).

Lichtdiode's moeten altijd via een voorschakelweerstand worden gebruikt, daar ze bij een hoge stroom vrij snel stuk gaan. Bij schakelingen waaraan lichtdiodes worden aangesloten zijn de voorschakelwestanden meestal geïntegreerd op de print.

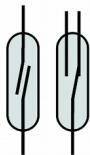
Transistors

Transistors zijn stroomversterkers, die zwakke signalen in sterkere omzetten. Er zijn diverse typen met verschillende behuizingen. Het type van de transistoren is op de behuizing afgedrukt.



De kleine transistoren (b.v. BC-typen) hebben een half cilindrische behuizing (SOT behuizing). De drie aansluitingen van de bi-polaire transistoren (b.v. BC typen) hebben een basis, emitter en collector (in schema's afgekort met de letters B, E, C).

Reedcontacten (SRK)



Reedcontacten of glasbuiscontacten zijn al naar gelang de uitvoering aan/uit schakelaars of omschakelaars. Ze reageren op een magnetisch veld en maken daarmee bedieningsvrije schakelingen mogelijk.

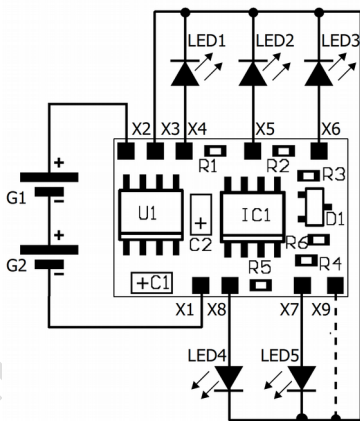
Ze bestaan uit een met gas gevulde glasbuis waarin twee of drie contacttongen van magnetische materiaal zijn ingesmolten.

Bij het buigen van de aansluitdraden van de glasbuis kan deze door de mechanische werking licht beschadigd worden.

7. Inbouw

7.1. De FCS-1 inbouwen

Maak het voertuig open en bepaal de plaats waar de schakeling moet worden ingebouwd. .



Aansluitplan FCS-1

Aansluiten op de accuspanning

X1	"-" van de accu's
X2	"+" van de accu's



Let op: De schakeling mag niet anders gepoold worden aangesloten omdat deze anders kan hij bij het inschakelen vernietigd wordt!

Aansluiten van de diodes voor de knipperlichten

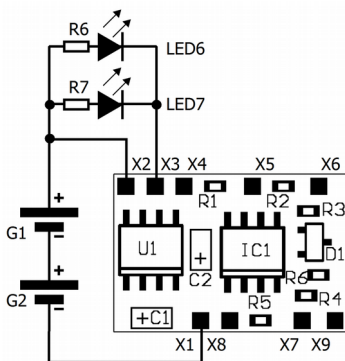
Verbind de anodes (+) van de lichtdiodes met de aansluitpunten X4 tot X8 en de kathodes (-) met aansluitpunt X3. Let op de verschillende functies van de uitgangen. Extra voorschakelweerstanden zijn voor de werking van de lichtdiodes voor de knipperlichten niet nodig.

Als programma 2 (afwisselend knipperen) wordt gekozen moet een verbinding worden gemaakt tussen de aansluitpunten X9 en X3, anders loopt programma 1 (dubbel knipperen).

		Programma 1 "Dubbelknipperen"	Programma 2 "Afwisselend knipperen"
X3		Spanningsuitgang (-) van de schakeling	Spanningsuitgang (-) van de schakeling
X4	LED1	Dubbelknipperen	Afwisselend dubbelknipperen
X5	LED2	Dubbelknipperen	
X6	LED3	Afwisselend dubbelknipperen	Afwisselend knipperen
X7	LED4		
X8	LED5	Dubbelknipperen	Knipperen
X9		Ingang van de schakeling → open	Ingang van de schakeling → verbonden met X3

Aansluiten van de diodes voor de koplampen

U kunt maximaal twee witte lichtdiodes voor de koplampen op de schakeling aansluiten.



X2	LED6* LED7* R6* R7*	Witte LEDs voor koplampen Voorschakelweerst. voor LED6 en LED7
X3		Spanningsuitgang (-) van de schakelin

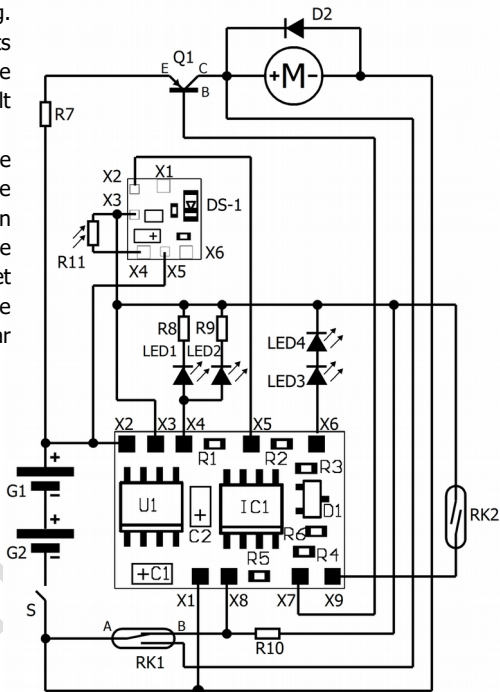
* Niet inbegrepen.

⚠ Let op: De lichtdiodes voor de koplampen moeten worden gebruikt met voorschakelweerstand (aanbevolen waarde: 100 Ω). Gebeurt dit niet dan kunnen de aangesloten LEDs worden beschadigd.

7.2. De FCS-2 inbouwen

Open het voertuig. Bepaal de plaats waar u de schakeling wilt inbouwen.

Verwijder de gehele bedrading van de accu's, de motor en het ingebouwde reedcontact met uitzondering van de toevoerleiding naar het opsladcontact.



Aansluitplan FCS-2

De in het aansluitschema weergegeven weerstand R7 is bij veel modellen in de toevoerleiding van de motor ingebouwd. De weerstand moet aan de pluspool van de accu's worden aangesloten als dat tenminste nog niet gebeurd is. Wanneer er geen weerstand aanwezig is vervalt R7.

X1	"-" van de accu's
X2	"+" van de accu's
X3	Spanningsuitgang (-) van de schakeling
X4	Koplampen (LED1 en LED2)
X5	Lichtgevoelige schakelaar
X6	Rem-/ achterlichten (LED3 en LED4)
X7	Motor aansturing
X8	Ingebouwd reedcontact
X9	Extra reedcontact


Externe onderdelen

D2 (1N4148)	Extra diode
G1, G2	Ingebouwde accu's
LED1*, LED2*	Witte LEDs voor koplampen
LED3*, LED4*	Rode LEDs voor rem- en achterlichten
DS-1	Lichtgevoelige schakelaar
M	Motor
Q1 (BC 327)	Extra transistor
R7	Ingebouwd weerstand
R8, R9 (10 Ω)	Voorschakelweerst. voor LED1 en LED2
R10 (10 k Ω)	Extra weerstand
R11	Lichtgevoelige weerstand
RK1	Ingebouwd reedcontact
RK2	Extra reedcontact
S	Ingebouwd schakelaar

* Niet inbegrepen.

Aansluiten van de spanning

Verbind aansluitpunt X2 met de pluspool van de accu's en de minpool met de aanwezige schakelaar S van het voertuig. Verbind daarna de tweede pool van de schakelaar met aansluitpunt X1.

 **Let op:** De schakeling mag niet anders gepoold worden aangesloten omdat deze anders kan hij bij het inschakelen vernietigd wordt!


Aansluiten van het aanwezige reedcontact

Het aanwezige reedcontact heeft drie aansluitingen, een aan kant A en twee aan kant B. Verbind de aansluiting van kant A met het aansluitpunt X1 en de ingebouwde schakelaar S.

Om te controleren hoe u de beide aansluitingen van kant B moet aansluiten wordt de pluspool van de motor tijdelijk verbonden met de pluspool van de accu's en de minpool met één van beide aansluitingen van kant B van het reedcontact. Als de motor bij deze aansluiting **niet** draait moet u deze aansluiting met de pluspool van de motor verbinden en de andere aansluiting van het reedcontact samen met de bijgevoegde weerstand R10 (10 k Ω) met X8. Wanneer de motor bij deze aansluiting wel draait moet de aansluiting precies andersom zijn. Verbind de andere kant van de weerstand R10 met X3.

Aansluiten van het extra reedcontact

Wanneer het voertuig abrupt moet remmen dan blijft aansluitpunt X9 vrij en kunt u dit gedeelte overslaan. Om het voertuig langzaam af te remmen moet naast het reeds aanwezige reedcontact een extra reedcontact worden aangesloten. Dit reedcontact wordt zo ver mogelijk voorin in het voertuig ingebouwd. Verbind het bijgevoegde reedcontact met de aansluitpunten X3 en X9.

 **Let op:** Reedcontact zijn gevoelige voor mechanische krachten. Buig daarom de aansluitdraden zeer voorzichtig om. De glasbuis kan anders beschadigd worden!

Aansluiten van de motor

Verbind de bijgevoegde diode 1N4148 met de motoraansluitingen. Let op de poling van de diode. Verbind dan de minpool van de motor met de schakelaar aan de minpool van de accu's en X1. Sluit vervolgens de collector (C) van de bijgevoegde transistor BC 327 aan op de pluspool van de motor, de basis (B) op aansluitpunt X7 en de emitter (E) aan weerstand R1. Indien de weerstand R7 niet aanwezig is sluit dan de emitter direct aan op de pluspol van de accu's.

Aansluiten van de lichtgevoelige schakelaar

Sluit de aansluitpunten X2, X3 en X5 van de lichtgevoelige schakelaar aan op de aansluitpunten X5, X3 en X2 van de FCS-2.

Verbind dan de bijgevoegde lichtgevoelige weerstand met de aansluitpunten X3 en X4 van de lichtgevoelige schakelaar. De lichtgevoelige weerstand moet dan zo worden geplaatst dat deze bij een gesloten voertuigkast aan het omgevingslicht is blootgesteld.

Aansluiten van de lichtdiodes voor de koplampen en de achterlichten

De beide lichtdiodes voor de koplampen moeten parallel geschakeld worden, d.w.z. dat de beide anodes (+) van de beide LEDs gezamenlijk met X4 verbonden moeten worden. Sluit de beide kathodes (-) aan via de bijgevoegde weerstanden R8 en R9 (10 Ω) aan. Verbind de beide vrije uiteinden van de weerstanden met aansluitpunt X3.

De beide lichtdiodes voor de rem- en achterlichten moeten in serie worden geschakeld, d.w.z. de anode (+) van de ene LED moet met de kathode (-) van de andere LED worden verbonden. Verbind dan de vrije anode (+) met aansluitpunt X6 en de vrije kathode (-) met aansluitpunt X3. Extra voorschakelweerstand zijn voor de werking van de lichtdiodes voor de rem- en achterlichten niet nodig.

Instellen van de lichtgevoeligheid

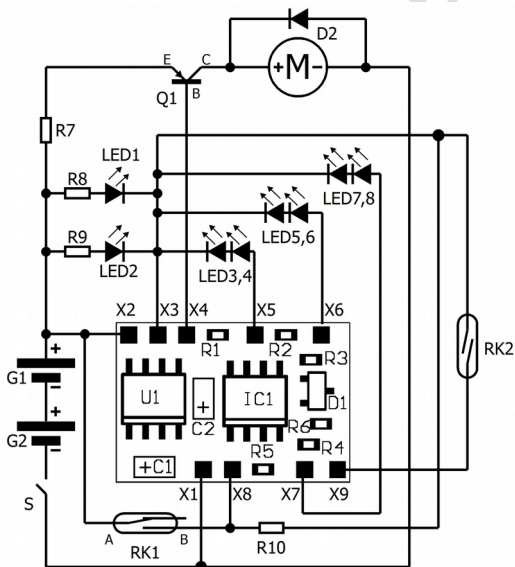
Voordat u het voertuig dicht maakt moet u de lichtgevoeligheid van de lichtgevoelige schakelaar voor de gewenste lichtverhoudingen instellen. Stel daarvoor de trimpot eerst in op het midden en verander de gevoeligheid voorzover noodzakelijk. Wacht voor de verandering van een instelling ca 3 tot 4 seconden, daar de schakeling pas na deze tijd reageert.

tams elektronik

7.3. De FCS-3 inbouwen

Open het voertuig. Bepaal de plaats waar u de schakeling wilt inbouwen. Verwijder de gehele bedrading van de accu's, de motor en het ingebouwde reedcontact met uitzondering van de toevoerleiding naar het oplaadcontact.

**Aansluitplan
FCS-3**



De in het aansluitschema weergegeven weerstand R7 is bij veel modellen in de toevoerleiding van de motor ingebouwd. De weerstand moet aan de pluspool van de accu's worden aangesloten als dat tenminste nog niet gebeurd is. Wanneer er geen weerstand aanwezig is vervalt R7.

X1	"-" van de accu's
X2	"+" van de accu's / LED1 en LED2
X3	Spanningsuitgang (-) van de schakeling
X4	Motor aansturing
X5	Richtingaanwijzer rechts (LED3 en LED4)
X6	Rem-/ achterlichten (LED5 en LED6)
X7	Richtingaanwijzer links (LED7 en LED8)
X8	Ingebouwd reedcontact
X9	Extra reedcontact


Externe onderdelen

D2 (1N4148)	Extra diode
G1, G2	Ingebouwde accu's
LED1*, LED2*	Witte LEDs voor koplampen
LED3*, LED4*	Gele LEDs voor richtingaanwijzer. rechts
LED5*, LED6*	Rode LEDs voor rem- en achterlichten
LED7*, LED8*	Gele LEDs voor richtingaanwijzer links
M	Motor
Q1 (BC 327)	Extra transistor
R7	Ingebouwd weerstand
R8*, R9*	Voorschakelweerstand voor LED1 en LED2
R10 (10 k Ω)	Extra weerstand
RK1	Ingebouwd reedcontact
RK2	Extra reedcontact
S	Ingebouwd schakelaar

* Niet inbegrepen.

Aansluiten van de spanning

Verbind aansluitpunt X2 met de pluspool van de accu's en de minpool met de aanwezige schakelaar S van het voertuig. Verbind daarna de tweede pool van de schakelaar met aansluitpunt X1.

 **Let op:** De schakeling mag niet anders gepoold worden aangesloten omdat deze anders kan hij bij het inschakelen vernietigd wordt!


Aansluiten van het aanwezige reedcontact

Het aanwezige reedcontact heeft drie aansluitingen, een aan kant A en twee aan kant B. Verbind de aansluiting van kant A met het aansluitpunt X2 en de pluspool van de accu.

Om te controleren welke van de twee aansluitingen van kant B u met de schakeling moet verbinden verbind u tijdelijk de minpool van de motor met een van de beide aansluitingen van kant B van het reedcontact. Wanneer de motor bij deze aansluiting **niet** werkt, moet u deze aansluiting met aansluitpunt X8 en de bijgevoegde weerstand R10 verbinden. Wanneer de motor bij deze aansluiting draait moet u het andere aansluitpunt met X8 en de bijgevoegde weerstand R10 verbinden. Maak dan de tijdelijke aansluiting van de motor los. Verbindt de andere kant van de weerstand R10 met aansluitpunt X3.

Aansluiten van het extra reedcontact

Wanneer het voertuig abrupt moet remmen dan blijft aansluitpunt X9 vrij en kunt u dit gedeelte overslaan. Om het voertuig langzaam af te remmen moet naast het reeds aanwezige reedcontact een extra reedcontact worden aangesloten. Dit reedcontact wordt zo ver mogelijk voorin in het voertuig ingebouwd. Verbind het bijgevoegde reedcontact met de aansluitpunten X3 en X9.

 **Let op:** Reedcontact zijn gevoelige voor mechanische krachten. Buig daarom de aansluitdraden zeer voorzichtig om. De glasbuis kan anders beschadigd worden!

Aansluiten van de motor

Verbind de bijgevoegde diode 1N4148 met de motoraansluitingen. Let op de poling van de diode. Verbind dan de minpool van de motor met de schakelaar aan de minpool van de accu's en X1. Sluit vervolgens de collector (C) van de bijgevoegde transistor BC 327 aan op de pluspool van de motor, de basis (B) op aansluitpunt X4 en de emitter (E) aan weerstand R7. Indien de weerstand R7 niet aanwezig is sluit dan de emitter direct aan op de pluspol van de accu.

Aansluiten van de lichtdiodes voor de richtingaanwijzers

De beide lichtdiodes voor de richtingaanwijzers links of rechts moeten telkens in serie worden geschakeld, d.w.z. de anode (+) van de ene LED moet met de kathode (-) van de andere LED worden verbonden. Verbind dan de vrije anode (+)

met aansluitpunt X5 (richtingaanwijzer rechts) resp. aansluitpunt X7 (richtingaanwijzer links) en de vrije kathode (-) met aansluitpunt X3. Extra voorschakelweerstanden zijn voor de werking van de lichtdiodes voor de richtingaanwijzers niet nodig.


Aansluiten van de lichtdiodes voor de rem- en achterlichten

De beide lichtdiodes voor de rem- en achterlichten moeten in serie worden geschakeld, d.w.z. de anode (+) van de ene LED moet met de kathode (-) van de andere LED worden verbonden. Verbind dan de vrije anode (+) met aansluitpunt X6 en de vrije kathode (-) met aansluitpunt X3. Extra voorschakelweerstanden zijn voor de werking van de lichtdiodes voor de rem- en achterlichten niet nodig.

Aansluiten van de lichtdiodes voor de koplampen

U kunt max. 2 witte lichtdiodes voor de koplampen op de spanningsuitgang van de schakeling aansluiten. Deze LEDs worden niet door de in het IC opgeslagen software aangestuurd. Ze lichten op zodra de schakeling op de spanning wordt aangesloten.

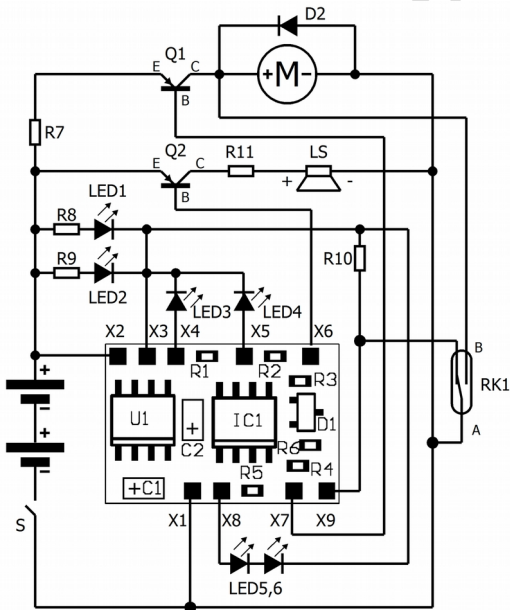
Verbind de anodes (+) van de LEDs met aansluitpunt X2 en de kathodes (-) van de LEDs met aansluitpunt X3.

 **Let op:** De lichtdiodes voor de koplampen moeten worden gebruikt met voorschakelweerstand (aanbevolen waarde: 100 Ω). Gebeurt dit niet dan kunnen de aangesloten LEDs worden beschadigd en kan eventueel de rest van de schakeling niet zo functioneren als zou moeten.

7.4. De FCS-4 inbouwen

Open het voertuig. Bepaal de plaats waar u de schakeling wilt inbouwen. Verwijder de gehele bedrading van de accu's, de motor en het ingebouwde reedcontact met uitzondering van de toevoerleiding naar het oplaadcontact.

**Aansluitplan
FCS-4**



De in het aansluitschema weergegeven weerstand R7 is bij veel modellen in de toevoerleiding van de motor ingebouwd. De weerstand moet aan de pluspool van de accu's worden aangesloten als dat tenminste nog niet gebeurd is. Wanneer er geen weerstand aanwezig is vervalt R7.

X1	"-" van de accu's
X2	"+" van de accu's / LED1 en LED2
X3	Spanningsuitgang (-) van de schakeling
X4	Zwaailicht 1 (LED3)
X5	Zwaailicht 2 (LED4)
X6	Sirene
X7	Motor aansturing
X8	Rem-/ achterlichten (LED5 en LED6)
X9	Ingebouwd reedcontact


Externe onderdelen

D2 (1N4148)	Extra diode
G1, G2	Ingebouwde accu's
LED1*, LED2*	Witte LEDs voor koplampen
LED3*, LED4*	Blauwe LEDs voor zwaailichten
LED5*, LED6*	Rode LEDs voor rem- en achterlichten
M	Motor
Q1, Q2 (BC 327)	Extra transistors
LS	Luidspreker
R7	Ingebouwd weerstand
R8*, R9*	Voorschakelweerstand voor LED1 en LED2
R10 (10 k Ω)	Extra weerstand
R11*	Extra weerstand, indien nodzakelijk
RK1	Ingebouwd reedcontact
S	Ingebouwd schakelaar

* Niet inbegrepen.

Aansluiten van de spanning

Verbind aansluitpunt X2 met de pluspool van de accu's en de minpool met de aanwezige schakelaar S van het voertuig. Verbind daarna de tweede pool van de schakelaar met aansluitpunt X1.

 **Let op:** De schakeling mag niet anders gepoold worden aangesloten omdat deze anders kan hij bij het inschakelen vernietigd wordt!

Aansluiten van het aanwezige reedcontact

Het aanwezige reedcontact heeft drie aansluitingen, een aan kant A en twee aan kant B. Verbind de aansluiting van kant A met het aansluitpunt X1 en de aanwezige schakelaar S.

Om te controleren hoe u de beide aansluitingen van kant B moet aansluiten, wordt de pluspool van de motor tijdelijk verbonden met de pluspool van de accu's en de minpool met één van beide aansluitingen van kant B van het reedcontact. Als de motor bij deze aansluiting **niet** draait moet u deze aansluiting met de pluspool van de motor verbinden en de andere aansluiting van het reedcontact samen met de bijgevoegde weerstand R10 (10 k Ω) met X9. Wanneer de motor bij deze aansluiting wel draait moet de aansluiting precies andersom zijn. Verbind de andere kant van de weerstand R10 met X3.

Aansluiten van de motor

Verbind de bijgevoegde diode 1N4148 met de motoraansluitingen. Let op de poling van de diode. Verbind dan de minpool van de motor met de schakelaar aan de minpool van de accu's en X1. Sluit vervolgens de collector (C) van de bijgevoegde transistor BC 327 aan op de pluspool van de motor, de basis (B) op aansluitpunt X7 en de emitter (E) aan weerstand R7. Indien de weerstand R7 niet aanwezig is sluit dan de emitter direct aan op de pluspool van de accu's.

Aansluiten van de lichtdiode's voor de zwaailichten

Sluit de anode (+) van de beide lichtdiode's voor de zwaailichten aan op de aansluitpunten X4 en X5. Verbind de kathode (-) van de LEDs samen met aansluitpunt X3. Extra voorschakelweerstanden zijn voor de werking van de lichtdiodes voor de zwaailichten niet nodig.

Aansluiten van de lichtdiodes voor de rem- en achterlichten

De beide lichtdiodes voor de rem- en achterlichten moeten in serie worden geschakeld, d.w.z. de anode (+) van de ene LED moet met de kathode (-) van de andere LED worden verbonden. Verbind dan de vrije anode (+) met aansluitpunt X8 en de vrije kathode (-) met aansluitpunt X3. Extra voorschakelweerstanden zijn voor de werking van de lichtdiodes voor de rem- en achterlichten niet nodig.

Aansluiten van de luidspreker


Verbind als eerste de basis (B) van de bijgevoegde transistor BC 327 met aansluitpunt X6, dan de emitter (E) met de pluspool van de batterij en de collector (C) met de pluspool van de luidspreker. Verbind dan de minpool van de luidspreker met aansluitpunt X1. Wanneer de polariteit van de luidspreker niet is aangegeven maakt het niet uit hoe u de luidspreker aansluit.

U kunt de geluidssterkte van de luidspreker door het inbouwen van een weerstand tussen de collector van de transistor en de pluspool van de luidspreker reduceren. De waarde van de weerstand moet tussen de 10 en 100 Ω liggen.

Aansluiten van de lichtdiodes voor de koplampen

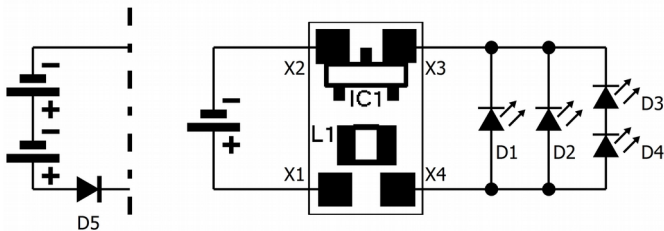
U kunt max. 2 witte lichtdiodes voor de koplampen op de spanningsuitgang van de schakeling aansluiten. Deze LEDs worden niet door de in het IC opgeslagen software aangestuurd. Ze lichten op zodra de schakeling op de spanning wordt aangesloten.

Verbind de anodes (+) van de LEDs met aansluitpunt X2 en de kathodes (-) van de LEDs met aansluitpunt X3.

 **Let op:** De lichtdiodes voor de koplampen moeten worden gebruikt met voorschakelweerstand (aanbevolen waarde: 100 Ω). Gebeurt dit niet dan kunnen de aangesloten LEDs worden beschadigd en kan eventueel de rest van de schakeling niet zo functioneren als zou moeten.

7.5. De FCS-L inbouwen

Maak het voertuig open en bepaal de plaats waar de schakeling moet worden ingebouwd.



Aansluitplan FCS-L

D1, D2	LED, wit (niet inbegrepen)
D3, D4	LED, rood (niet inbegrepen)
D5	Indien noodzakelijk, b.v. 1N4148
X1	Aansluiten op de "+" van de accu's
X2	Aansluiten op de "-" van de accu's
X3	Aansluiten op de kathodezijde van de LEDs (-)
X4	Aansluiten op de anodezijde van de LEDs (+)

Aansluiten op de accuspanning

De schakeling is geschikt voor het aansluiten van een voedingsspanning van 0,9 tot 1,8 V (= een accu). Wordt de schakeling op een hogere spanning van 1,6 tot 2,5 V (= twee accu's) aangesloten, dan moet u een diode (b.v. 1N4148) in de voedingsleiding opnemen.

Verbind aansluitpunt X1 met de pluspool en aansluitpunt X2 met de minpool van de accu's.



Let op: De schakeling mag niet anders gepoold worden aangesloten omdat deze anders kan hij bij het inschakelen vernietigd wordt!

Aansluiten van de diodes

Sluit de anode (+) en kathode (-) van de lichtdiodes voor de koplampen en achterlichten aan volgens het aansluitschema op de aansluitpunten X3 en X4. De schakeling is een constante stroombron waardoor de inbouw van voorschakelweerstand niet noodzakelijk is.

8. Checklist voor storingen

- Onderdelen worden zeer heet en / of beginnen te roken.



Aanwijzing: Schakel direct de voedingsspanning uit!

- Mogelijke oorzaak: De spanning is verkeerd om aangesloten.
→ Controleer de aansluitingen. Hoogst waarschijnlijk is de schakeling hierdoor defect en niet meer te repareren.
- De LEDs lichten niet op / knipperen niet.
Mogelijke oorzaak: De LEDs zijn verkeerd om aangesloten.
→ Controleer de aansluitingen.
Mogelijke oorzaak: De spanningstoevoer is onderbroken.
→ Controleer de aansluitingen.
 - **FCS-L:** De LEDs flitsen na het aansluiten van de voedingsspanning en lichten daarna niet op.
Mogelijke oorzaak: de voedingsspanning is hoger dan 1,8 V.
→ Reduceer de spanning b.v. door het aanbrengen van een diode in de draad naar de print.
 - **FCS-L:** De rode en witte LEDs lichten met verschillende felheid op.
Mogelijke oorzaak: de brandspanning van de rode en witte LEDs is zeer verschillend. → Breng een voorschakelweerstand (waarde tussen 1 en 20 Ω) aan voor de feller oplichtende LEDs.
 - **FCS-2 bis -4:** Het voertuig rijdt niet.
Mogelijke oorzaak: van het ingebouwde reedcontact werd de verkeerde aansluiting van kant B gebruikt. → Controleer de aansluiting.
 - **FCS-2 bis -4:** Het voertuig rijdt achteruit.
Mogelijke oorzaak: de motoraansluitingen zijn omgewisseld.
→ Controleer de aansluitingen.

▪ **FCS-4:** De sirene werkt niet.

Mogelijke oorzaak: De aansluitingen van de transistor werden verwisseld. → Controleer de aansluitingen.

Mogelijke oorzaak: De spanningstoevoer is onderbroken. → Controleer de aansluitingen.

Mogelijke oorzaak: Het voertuig staat op een stopmagneet. Dit is geen probleem. De sirene is tijdens de stilstand van het voertuig uitgeschakeld.

Hotline: Bij problemen met uw module kan onze Hotline u helpen (mail-adres op de laatste pagina).

Reparaties: Een defecte module kunt u voor reparatie naar ons toezenden (adres op de laatste pagina). Schade die onder de garantie valt wordt gratis gerepareerd. Bij schade, die niet onder de garantie vallen, berekenen wij maximaal 50 % van de actuele verkoopprijs volgens onze geldende prijslijst. Wij hebben het recht, de reparatie van een module te weigeren, wanneer deze technisch of economisch niet mogelijk is.

Stuur een reparatiezending niet ongefrankeerd op. In een garantiegeval vergoeden wij de verzendkosten tot de hoogte, die wij volgens onze geldende prijslijst bij de levering van het product zouden moeten berekenen. Bij reparaties, die niet onder de garantie vallen, draagt u de kosten voor porto.

9. Garantieverklaring

Op dit product wordt twee jaar garantie gegeven vanaf de datum van aankoop aan de eerste koper, met een maximum van drie jaar na de productie van het product. De eerste koper is de gebruiker die als eerste het product bij ons gekocht heeft, bij een winkelier of een ander, juridisch gezien, persoon, die het product in het kader van zijn zelfstandige beroep doorverkoopt of inbouwt. De garantie bestaat naast de wettelijke garantiebepalingen, uit de afspraken die de gebruiker met de verkoper is overeengekomen.


De garantie omvat een gratis reparatie van gebreken, die aantoonbaar terug te voeren zijn op materiaal of fabricage onzerzijds. Bij bouwsets aanvaarden wij de verantwoordelijkheid voor de volledigheid en staat van de componenten, evenals de karakteristieke functies van de onderdelen in ongebouwde toestand. Wij garanderen de naleving van de technische gegevens wanneer de schakeling volgens de handleiding is samengesteld en zoals is voorgeschreven in gebruik werd genomen.

Wij behouden het recht van reparatie, verbeteringen, reserve leveringen of teruggave van de koopprijs. Verdergaande aanspraken zijn uitgesloten. Vorderingen tot vergoeding van gevolgschade of productaansprakelijkheid worden alleen naar wettelijke voorschriften erkent.

Voor waarde voor de aansprakelijkheid op garantie is de naleving van de handleiding. Aanspraken op garantie vervallen ook in de navolgende gevallen:

- bij eigenmachtige verandering van de schakeling,
- bij reparatiepogingen aan de kant en klare schakeling,
- bij schade door derden,
- bij foutief bedienen of schade door een verkeerde behandeling of misbruik.

10. EU-conformiteitsverklaring

 Dit product voldoet aan de hierna genoemde EG- Richtlijnen en heeft hiervoor het CE – certificaat.

2004/108/EG inzake elektromagnetische compatibiliteit. Als basis dienende normen : EN 55014-1 and EN 61000-6-3.

Om de elektromagnetische verdraagzaamheid bij gebruik te garanderen dient u de volgende voorzorgsmaatregelen in acht te nemen:

- Sluit de transformator alleen aan op een door een erkende installateur geïnstalleerde en beveiligde wandcontactdoos.
- Breng geen wijzigingen aan in de originele onderdelen en volg de aanwijzingen, de aansluitplannen en print lay-out van deze handleiding nauwkeurig op.
- Gebruik bij reparatie alleen originele reserve onderdelen.

2011/65/EG betreffende beperking van het gebruik van bepaalde gevaarlijke stoffen in elektrische en elektronische apparatuur (RoHS). Als basis dienende norm: EN 50581.

11. Verklaringen bij AEEA-richtlijn



Dit product voldoet aan de EG-richtlijn 2012/19/EG betreffende afgedankte elektrische en elektronische apparatuur (AEEA).

Verwijder dit product niet via het huisvuil, maar via een onderneming voor hergebruik.

Actuele informatie en tips:

<http://www.tams-online.de>

Garantie en service:

Tams Elektronik GmbH

Fuhrberger Straße 4

DE-30625 Hannover

fon: +49 (0)511 / 55 60 60

fax: +49 (0)511 / 55 61 61

e-mail: modellbahn@tams-online.de

