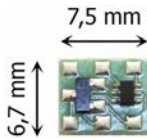


FI-1

Inverseur de fonction
pour décodeurs de véhicules

Mode d'emploi



FI-1

Numéro d'article 70-02001-02



FI-Set

Numéro d'article 70-02000-02

Contenu

1. Premier pas.....	3
1.1. Contenu du paquet.....	3
1.2. Accessoires nécessaires.....	3
1.3. Utilisation prévue.....	3
1.4. Consignes de sécurité.....	4
2. Fonction.....	5
3. Connexions.....	6
3.1. Conseils concernant la sécurité.....	6
3.2. Pour réussir vos soudures.....	7
3.3. Affectation des connexions.....	8
3.4. Connexion des DEL.....	9
3.5. Fixation du module.....	9
4. Liste de contrôle pour la recherche et le dépannage des erreurs.....	10
4.1. Hotline technique.....	10
4.2. Réparations.....	10
5. Données techniques.....	12
6. Garantie, Conformité UE & DEEE.....	13
6.1. Déclaration de garantie.....	13
6.2. UE-Déclaration de conformité.....	14
6.3. Déclarations sur la directive DEEE.....	14

Version 2.0 | Mise à jour : 02/2024

© Tams Elektronik GmbH

Tous droits réservés, notamment le droit de reproduction et de distribution ainsi que de traduction. Les copies, reproductions et modifications sous quelque forme que ce soit nécessitent l'autorisation écrite de Tams Elektronik GmbH. Nous nous réservons le droit d'apporter des modifications techniques.

Impression du mode d'emploi

Le formatage est optimisé pour l'impression recto-verso. Le format standard des pages est DIN A5. Si vous préférez un affichage plus grand, il est recommandé d'imprimer sur le format DIN A4.

1. Premier pas

Ce manuel vous aide pas à pas à installer et à utiliser votre inverseur de fonction de manière sûre et appropriée. Avant de mettre en service l'inverseur de fonction, lisez entièrement ces instructions, en particulier les consignes de sécurité et le paragraphe sur les erreurs possibles et leur élimination. Vous saurez alors à quoi vous devez faire attention et évitez ainsi des erreurs qui ne peuvent parfois être réparées qu'à grand-peine.

Conservez soigneusement le mode d'emploi afin de pouvoir rétablir ultérieurement le fonctionnement en cas d'éventuels dysfonctionnements. Si vous transmettez l'inverseur de fonction à une autre personne, remettez-lui également les instructions.

1.1. Contenu du paquet

	FI-Set (70-02000-02)	FI-1 (70-02001-02)
Inverseurs de fonction FI-1	2	2
DEL bicolores rouges-jaunes	4	---
DEL jaunes	2	---
Résistances (1,5 kOhm)	6	---

1.2. Accessoires nécessaires

Pour le montage et la connexion il vous faut :

- un fer à souder avec contrôle de la température et une pointe fine et un support de dépôt ou une station de soudage contrôlée,
- un grattoir, un chiffon ou une éponge,
- un coussin résistant à la chaleur,
- une petite paire de pinces coupantes latérales, une paire de pinces à dénuder et si nécessaire, une pincette et une pince à becs plats,
- soudure électronique (de préférence de 0,5 à 0,8 mm de diamètre)
- fils conducteurs. Utilisez si possible des fils à brins multiples fins, flexibles ou très flexibles, composés de plusieurs fils individuels minces et faciles à poser dans le véhicule.
Section recommandée : $\geq 0,04 \text{ mm}^2$

1.3. Utilisation prévue

L'inverseur de fonction est prévu pour être utilisé dans le modélisme, en particulier dans les installations de trains miniatures, conformément aux indications du mode d'emploi. Toute autre utilisation n'est pas conforme à l'usage prévu et annule la garantie. L'utilisation conforme comprend également la lecture, la compréhension et le respect de toutes les parties des instructions. L'inverseur de fonction n'est pas destiné à être utilisé par des enfants de moins de 14 ans.

1.4. Consignes de sécurité

Une utilisation non conforme et le non-respect des instructions peuvent entraîner des risques incalculables. Prévenez ces dangers en appliquant les mesures suivantes :

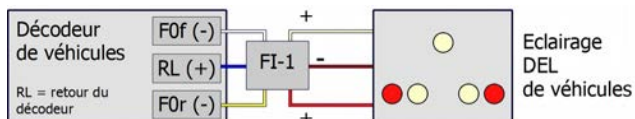
- N'effectuez les travaux de montage que lorsque le module est hors tension. Si vous effectuez des travaux de soudure, respectez également les consignes des paragraphes 3.1 et 3.2.
- N'effectuez le montage que dans des locaux fermés, propres et secs. Evitez l'humidité, la pluie et les projections d'eau dans votre environnement de travail.
- N'alimentez le module qu'en très basse tension, comme indiqué dans les caractéristiques techniques. Utilisez exclusivement des transformateurs / blocs d'alimentation contrôlés et agréés.
- Ne branchez les fiches secteur des transformateurs / des blocs d'alimentation que dans des prises de courant de sécurité installées et protégées dans les règles de l'art.
- Lors de la réalisation des connexions électriques, veillez à ce que la section des câbles soit suffisante.
- N'exposez pas le module à une température ambiante élevée ou aux rayons directs du soleil. Respectez les indications relatives à la température de fonctionnement maximale dans les caractéristiques techniques.
- Si vous constatez des dommages ou des dysfonctionnements, coupez immédiatement la tension d'alimentation. Envoyez l'inverseur de fonction pour vérification.

2. Fonction

L'inverseur de fonction est placé entre la DEL et la sortie de fonction d'un décodeur de locomotive ou de fonctions. Il inverse la polarité de la connexion.

Exemple 1: Connexion d'une éclairage DEL de véhicules

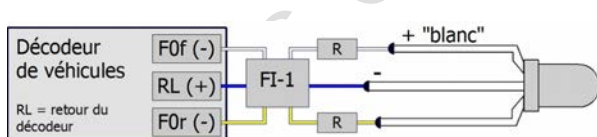
Les éclairages LED des voitures de commande du commerce sont souvent branchés de telle sorte que les cathodes (-) sont connectées ensemble à la masse. Elles ne peuvent donc pas être connectées directement au décodeur lors de la mise à niveau d'un décodeur de véhicule. Au lieu de modifier les diodes, il est possible d'intercaler un inverseur de fonctions.



Principe de fonctionnement. Pas de schéma de connexion!

Exemple 2: Connexion de DEL bicolores de cathode commune

Les DEL bicolores rouge/jaune ou rouge/blanche conviennent pour l'éclairage avant ou arrière des locomotives et des wagons de trains miniatures. Certains types n'ont cependant qu'une cathode commune (-) pour les deux couleurs. Elles ne peuvent donc pas être connectées directement aux sorties de fonction des décodeurs de véhicules, car les conducteurs de retour des décodeurs ont une polarité positive. Ces DEL bicolores peuvent être connectées aux sorties du décodeur via l'inverseur de fonctions.



Principe de fonctionnement. Pas de schéma de connexion!

3. Connexions

3.1. Conseils concernant la sécurité

Dangers mécaniques

Les câbles et autres composants coupés présentent des parties tranchantes qui peuvent provoquer des coupures de la peau. Soyez prudent en les prenant en main.

Des dégâts visibles sur des composants peuvent entraîner un danger incalculable. N'utilisez pas des éléments endommagés, mais remplacez-les par des composants neufs.

Dangers électriques

- Toucher des parties sous tension,
- toucher des parties susceptibles d'être sous tension,
- courts-circuits et connexion à des tensions non autorisées,
- humidité trop forte et condensation

peuvent provoquer une décharge électrique pouvant entraîner des blessures. Evitez ces dangers en respectant les mesures suivantes :

- Le câblage doit être fait hors tension.
- N'effectuez le montage du module que dans des locaux fermés, propres et secs.. Evitez les atmosphères humides et les projections d'eau.
- N'alimentez le module qu'en très basse tension, comme indiqué dans les caractéristiques techniques. Utilisez exclusivement des transformateurs homologués.
- Ne branchez les transformateurs et les fers à souder que dans des prises homologuées.
- Assurez-vous que la section des câbles électriques est suffisante.
- En cas de condensation, attendez jusqu'à 2 heures avant de poursuivre les travaux.

Danger d'incendie

La panne chaude du fer à souder entrant en contact avec un matériau inflammable crée un risque d'incendie. L'incendie peut provoquer des blessures ou la mort par brûlures ou asphyxie. Ne branchez au secteur le fer à souder que durant le temps effectif de la soudure. Maintenez la panne éloignée de tout matériau inflammable. Utilisez un support adapté. Ne laissez jamais la panne chaude sans surveillance.

Danger thermique

Si par mégarde la panne chaude ou de la soudure entrait en contact avec votre peau, cela peut provoquer des brûlures. Evitez cela en :

- utilisant une surface de travail résistant à la chaleur,
- posant le fer à souder sur un support adapté,
- positionnant lors de la soudure la pointe de la panne avec précision,
- nettoyant la panne avec une éponge humide.

Danger environnemental

Une surface de travail inadaptée et trop petite et un local trop étroit peuvent entraîner des brûlures de la peau ou un incendie. Evitez cela en utilisant une surface de travail suffisante et un espace de travail adapté.

Autres dangers

Des enfants peuvent par inattention ou par irresponsabilité provoquer les mises en péril décrites ci-dessus. En conséquence, des enfants de moins de 14 ans ne doivent pas installer les modules.

Attention :

Les enfants en bas âge peuvent avaler les petites pièces dont les parties coupantes ou pointues peuvent mettre leur vie en danger ! Ne laissez pas ces petites pièces à leur portée.

Dans les écoles, les centres de formation, les ateliers de loisirs et d'auto-assistance, le montage, l'installation et le fonctionnement des modules électroniques doivent être supervisés par un personnel formé.

Dans les installations commerciales, il faut respecter les règles de prévention des accidents.

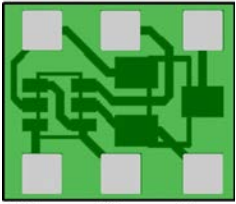
3.2. Pour réussir vos soudures

Rappelez-vous :

Une soudure inadéquate peut provoquer des dégâts par la chaleur voire l'incendie. Evitez ces dangers : lisez et respectez les règles édictées dans le chapitre Conseils concernant la sécurité de ce mode d'emploi.

- Utilisez un fer à souder avec contrôle de la température, que vous réglez à environ 300 °C.
- N'utilisez que de la soudure électronique avec un flux.
- N'utilisez jamais de liquide de soudure ou de graisse de soudure pour souder des circuits électroniques. Ceux-ci contiennent un acide qui détruit les composants et les chemins conducteurs.
- Soudez rapidement : une soudure trop longue peut détacher les pastilles ou les pistes de soudure ou même détruire des composants.
- Tenez la pointe à souder sur le point de soudure de manière à ce qu'elle touche le fil et le tampon en même temps. Ajoutez (pas trop) de soudure simultanément. Dès que la soudure commence à couler, retirez-la du point de soudure. Attendez ensuite un moment que la soudure coule bien avant de retirer le fer à souder de la brasure.
- Ne déplacez pas la brasure créée pendant environ 5 secondes.
- Une panne propre et non oxydée est essentielle pour une soudure parfaite et une bonne soudure. Par conséquent, avant chaque soudure, essuyez l'excès de soudure et la saleté avec une éponge humide, un chiffon épais humide ou un chiffon en silicone.
- Après le soudage, vérifiez (de préférence à la loupe) si des connexions ou des pistes n'ont pas été pontées par erreur avec de la soudure. Cela peut entraîner un dysfonctionnement ou la destruction de composants ou, dans le pire des cas, du circuit complet. Vous pouvez reliquéfier l'excédent de soudure avec la panne à souder chaude propre. La soudure coule ensuite de la carte sur la pointe de la soudure.

3.3. Affectation des connexions

Connexion FI-1	Connexion à
	X1 Sorties de fonction du décodeur de véhicules X2 X1: feux marche avant X2: feux marche arrière
	X3 Retour commun à toutes les fonctions du décodeur
	X4 Anodes (+) des DEL jaunes ou blanches (des DEL bicolores)
	X5 Anodes (+) des DEL rouges (des DEL bicolores)
	X6 Cathodes (-) des DEL (bicolores)

3.4. Connexion des DEL

Les DEL ne doivent jamais être branchées directement à la sortie de fonction d'un décodeur de véhicules sans l'utilisation d'une résistance sous peine d'être détruites lors de la mise sous tension. La valeur de la résistance dépend de la tension d'alimentation.

Valeurs nécessaires des résistances à utiliser avec une DEL bicolors consommant 15 mA :

Tension du courant numérique appliquée à la voie *	12 V	14-16 V	18 V	20-22 V	24 V
Valeur de la résistance	820 Ω	1,0 kΩ	1,2 kΩ	1,5 kΩ	1,8 kΩ

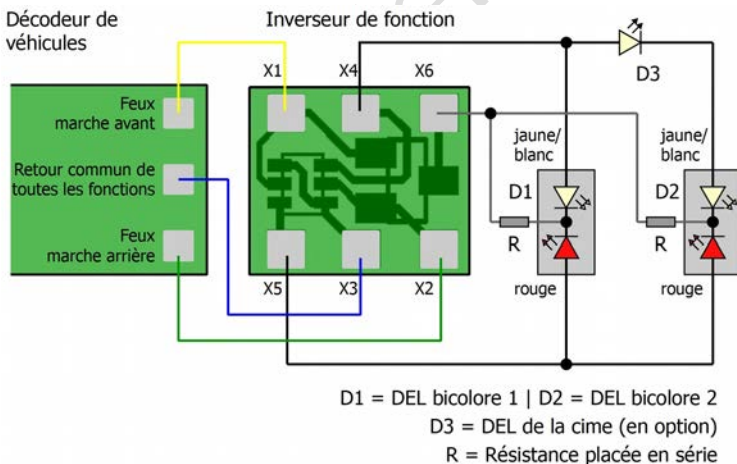
* **Remarque** : si vous utilisez un amplificateur de puissance non régulé, la tension numérique appliquée à la voie est égale à environ 1,4 fois la tension nominale du transformateur d'alimentation de l'amplificateur ! Exemple :

Tension nominale du transformateur : 18 V

→ Tension numérique appliquée à la voie : $1,4 \times 18 \text{ V} = 25,2 \text{ V}$

Exemple : Connexion des DEL bicolors et d'une DEL pour le 3^e feu

Les DEL sont connectées de sorte que les parts jaunes ou blanches sont allumées en marche avant. Vous pouvez connecter une DEL jaune ou blanche à l'inverseur de fonction en série avec l'une des deux DEL Duo (DEL jaune ou blanche).



⚠ Attention : Lorsqu'un élément chauffe, débranchez immédiatement le transformateur du secteur. Risque de court-circuit !

3.5. Fixation du module

Fixez la platine dans un endroit adapté du véhicule. Utilisez pour cela, par exemple, un adhésif double face.

4. Liste de contrôle pour la recherche et le dépannage des erreurs

⚠ Avertissement : Si vous constatez un fort dégagement de chaleur, débranchez immédiatement la connexion à la tension d'alimentation. **Risque d'incendie !**

Causes possibles :

- Un ou plusieurs branchements sont défectueux. → Vérifiez les branchements.
- La tension d'alimentation est trop élevée. → Réduisez la tension d'alimentation conformément aux indications du paragraphe "Caractéristiques techniques".
- Le module est défectueux. → Envoyez le module en contrôle/réparation.

Une ou plusieurs DEL ne s'allument pas.

Causes possibles :

- Aucune des sorties de décodeur n'est active. → Vérifiez qu'au moins une des sorties de fonction délivre une tension.
- La connexion à l'alimentation est coupée. → Vérifiez les connexions.

4.1. Hotline technique

Si vous avez des questions sur l'utilisation de l'inverseur de fonction, notre hotline technique vous aidera (numéro de téléphone et adresse e-mail sur la dernière page).

4.2. Réparations

Vous pouvez nous envoyer un inverseur de fonction défectueux pour examen / réparation (adresse sur la dernière page). Veuillez ne pas nous envoyer votre envoi en port dû. En cas de garantie, nous vous remboursons les frais d'envoi réguliers.

Veillez joindre à votre envoi

- la preuve d'achat comme justificatif d'un éventuel recours en garantie ou en garantie
- une brève description du défaut
- l'adresse à laquelle nous devons renvoyer le(s) produit(s)
- votre adresse e-mail et/ou un numéro de téléphone où nous pouvons vous joindre en cas de questions

Frais

L'examen des produits envoyés est gratuit pour vous. En cas de garantie, la réparation et le renvoi sont également gratuits pour vous.

S'il n'y a pas de cas de garantie, nous vous facturons les frais de réparation et les frais de renvoi. Pour la réparation, nous facturons au maximum 50 % du prix du produit neuf selon notre liste de prix en vigueur.

Réalisation de la/des réparation(s)

En nous envoyant le(s) produit(s), vous nous donnez l'ordre de le(s) contrôler et de le(s) réparer. Nous nous réservons le droit de refuser la réparation si celle-ci n'est pas possible techniquement ou n'est pas rentable. En cas de recours à la garantie, vous recevrez alors un remplacement gratuit.

Devis

Nous effectuons les réparations pour lesquelles nous facturons moins de 25,00 € par article, frais d'envoi en sus, sans vous consulter davantage. Si les frais de réparation sont plus élevés, nous vous contactons et n'effectuons la réparation que lorsque vous avez confirmé l'ordre de réparation.

tams elektronik

5. Données techniques

Entrées et sorties

Entrées	2 pour le raccordement aux sorties des décodeurs de véhicules
Sorties	2 pour le raccordement de LED


Caractéristiques électriques

Tension d'alimentation	tension numérique du décodeur
Consommation de courant	env. 0,1 mA (sans les LED)
Courant total maximal	30 mA

Protection

Indice de protection	IP 00 Signification : Pas de protection contre les corps étrangers solides. Pas de protection contre l'eau.
----------------------	--

Environnement

	Pour une utilisation dans des locaux fermés
Température ambiante en fonctionnement	0 ~ + 30 °C
Humidité relative admissible en fonctionnement	10 ~ 85% (sans condensation)
Température ambiante de stockage	- 10 ~ + 40 °C
Humidité relative admissible pendant le stockage	10 ~ 85% (sans condensation)

Autres caractéristiques

Dimensions de la platine	env. 7,5 x 6,5 x 2 mm
Poids de la platine	env. 0,1 g

6. Garantie, Conformité UE & DEEE

6.1. Déclaration de garantie

Nous offrons pour ce produit 2 ans de garantie à partir de la date d'achat par le premier client, limitée toutefois à 3 ans après l'arrêt de la production en série du produit. Le premier client est le consommateur qui a acquis le produit auprès de notre société, d'un revendeur ou d'un installateur agréés. Cette garantie complète la garantie légale dont bénéficie l'acheteur.

La garantie comprend la correction gratuite des défauts provoqués manifestement par nous lors de l'utilisation de composants défectueux ou d'une erreur de montage. Pour les prêts-à-monter, nous garantissons l'intégralité et la qualité des composants ainsi que le fonctionnement conforme des éléments avant montage. Nous garantissons le respect des caractéristiques techniques en cas de montage (pour les prêts-à-monter), de branchement, de mise en service et d'utilisation (pour tous nos produits) conformément au mode d'emploi.

Nous nous réservons un droit de réparation, amélioration, remplacement ou remboursement du prix d'achat. Toute autre exigence est exclue. La réparation de dégâts collatéraux ou de responsabilité produits ne peuvent s'appliquer que dans le cadre de la loi.

La garantie ne s'applique que si le mode d'emploi a été respecté. La garantie est caduque dans les cas suivants :

- modification volontaire des commutations,
- tentative de réparation d'un module monté ou d'un appareil fini,
- dommages causés par l'intervention d'un tiers,
- usage inapproprié ou dommages consécutifs à la négligence ou l'abus.

6.2. UE-Déclaration de conformité



Ce produit est conforme aux exigences des directives européennes suivantes et porte donc le marquage CE.

2001/95/EU Directive sur la sécurité des produits

2015/863/UE relative à la limitation de l'utilisation de certaines substances dangereuses dans les équipements électriques et électroniques (RoHS)

2014/30/EU sur la compatibilité électromagnétique (directive CEM). Normes sous-jacentes :

DIN-EN 55014-1 et 55014-2 : Compatibilité électromagnétique - Exigences pour les appareils ménagers, outils électriques et équipements électriques similaires. Partie 1 : Interférences émises, Partie 2 : Immunité aux interférences

Pour maintenir la compatibilité électromagnétique pendant le fonctionnement, respectez les mesures suivantes :

Ne branchez le transformateur d'alimentation qu'à une prise de terre correctement installée et protégée par un fusible.

N'apportez aucune modification aux composants d'origine et suivez exactement les instructions, les schémas de connexion et de montage de ce manuel.

N'utilisez que des pièces de rechange originales pour les réparations.

6.3. Déclarations sur la directive DEEE

Ce produit est soumis aux exigences de la directive européenne 2012/19/CE relative aux déchets d'équipements électriques et électroniques (DEEE), ce qui signifie que le fabricant, le distributeur ou le vendeur du produit doit contribuer à l'élimination et au traitement appropriés des déchets d'équipements conformément à la législation européenne et nationale. Cette obligation comprend

- l'enregistrement auprès des autorités chargées de la tenue des registres ("registres") dans le pays où les DEEE sont distribués ou vendus ;
- la déclaration régulière de la quantité d'EEE vendus ;
- l'organisation ou le financement de la collecte, du traitement, du recyclage et de la valorisation des produits ;
- pour les distributeurs, la mise en place d'un service de reprise auprès duquel les clients peuvent rapporter gratuitement les DEEE ;
- pour les producteurs, le respect de la directive relative à la limitation de l'utilisation de certaines substances dangereuses dans les équipements électriques et électroniques (RoHS).



Le symbole "poubelle barrée" signifie que vous êtes légalement tenu de recycler les appareils marqués en fin de vie. Les appareils ne doivent pas être jetés avec les ordures ménagères (non triées) ou les déchets d'emballage. Débarrassez-vous des appareils dans des points de collecte et de retour spéciaux, par exemple dans des centres de recyclage ou chez des commerçants qui proposent un service de reprise correspondant.

tams elektronik

Informations et conseils supplémentaires :
<http://www.tams-online.de>

Garantie et service:

tams elektronik GmbH

Fuhrberger Str. 4
DE-30625 Hannover / ALLEMAGNE

Téléphone : +49 (0)511 / 55 60 60
Téléfax: +49 (0)511 / 55 61 61
E-mail: support@tams-online.de

