

Anleitung | Manual | Mode d'emploi | Handleiding



**FI-1**

Art. 70-020000

Funktionsinverter  
für Fahrzeugdecoder

Function inverter  
for vehicle decoders

Inverseur de fonction  
pour décodeurs de véhicules

Funcție-inverter  
voor voertuigdecoders

tams elektronik



© 12/2013 Tams Elektronik GmbH

Alle Rechte, insbesondere das Recht der Vervielfältigung und Verbreitung sowie der Übersetzung vorbehalten. Vervielfältigungen und Reproduktionen in jeglicher Form bedürfen der schriftlichen Genehmigung durch die Tams Elektronik GmbH.

Technische Änderungen vorbehalten.

All rights reserved. No part of this publication may be reproduced or transmitted in any form or by any means, electronic or mechanical, including photocopying, without prior permission in writing from Tams Elektronik GmbH.

Subject to technical modification.

Tout droits réservés, en particulier les droits de reproduction et de diffusion ainsi que le traduction. Toute duplication ou reproduction sous quelque forme que ce soit nécessite l'accord écrit de la société Tams Elektronik GmbH.

Sous réserve de modifications techniques.

Alle rechten voorbehouden. Niets uit deze publicatie mag worden vermenigvuldigd opgeslagen of openbaar gemaakt, zonder voorafgaande schriftelijke toestemming van Tams Elektronik GmbH.

Technische wijzigingen voorbehouden.

■		
■		
■		
■		
■		
■		
■		
■		
■		
■	Deutsch	3
■	English	15
■	Français	26
■	Nederlands	37
■		
■		

## Inhoudsopgave

1. Starten .....	37
2. Veiligheidsvoorschriften.....	38
3. Goed en degelijk solderen.....	41
4. Werking.....	42
5. Technische gegevens.....	42
6. Aansluiten van de FI-1 .....	43
7. Checklist voor storingen.....	45
8. Garantieverklaring.....	46
9. EU-conformiteitsverklaring.....	47
10. Verklaringen bij AEEA-richtlijn.....	47

### 1. Starten

#### **Hoe deze handleiding u verder helpt**

Deze handleiding helpt u stap voor stap bij het veilig en doelgericht inbouwen en het in bedrijf nemen van de schakeling. Voor u met het in bedrijf stellen begint, raden wij u aan deze handleiding geheel te lezen, in het bijzonder de veiligheidsvoorschriften en het hoofdstuk over mogelijke fouten en hun oplossingen. U weet dan, waar u op moet letten om fouten, die vaak alleen met veel inspanning weer te verhelpen zijn, te vermijden.

Bewaar deze handleiding zorgvuldig, opdat u later bij eventuele storingen de werking weer kunt herstellen. Indien u de schakeling aan een ander doorgeeft, geef dan ook de handleiding door.

#### **Gebruiksvoorschriften**

De functie-inverter FI-1 is geschikt om volgens deze voorschriften te worden gebruikt in de modelbouw, in 't bijzonder in een

modelspoorweg. Ieder ander gebruik is niet toegestaan, hierdoor verloopt de garantie overeenkomst.

De functie-inverter FI-1 is niet geschikt om door kinderen onder de 14 jaar te worden ingebouwd.

Bij de gebruiksvorschriften behoort ook het lezen, begrijpen en volgen van deze handleiding.

### **Inhoud controleren**

Controleer na het uitpakken of alles compleet is:

- een functie-inverter,
- een handleiding.

### **Benodigde materialen**

Voor het bouwen van de bouwset heeft u het volgende nodig:

- een soldeerbout (hoogstens 30 Watt) met dunne stift en een soldeerstandaard of een regeelaar soldeerstation,
- een doekje, spons of siliconendoek,
- een hittebestendige ondergrond,
- een kleine zijknijptang en een isolatietang,
- indien nodig, een pincet en een platte bektang,
- elektronica-soldeertin (liefst 0,5 mm doorsnede),
- lintkabel.

## **2. Veiligheidsvoorschriften**

### **Mechanische gevaren**

Afgeknipte draden en uiteinden kunnen scherpe punten hebben, die bij onvoorzichtig vastpakken huidverwondingen kunnen opleveren. Pas daarom op voor scherpe punten bij het vastpakken.

Zichtbare beschadigingen van onderdelen kunnen tot niet calculeerbare gevaren leiden. Bouw beschadigde onderdelen niet in, maar verwijder deze zoals voorgeschreven en vervang ze door nieuwe.

## Elektrische gevaren

- Aanraken van onder spanning staande delen,
- aanraken van geleidende delen, die in geval van fouten onder spanning staan,
- kortsluitingen en aansluiten aan een niet geschikte spanning,
- ontoelaatbaar hoge luchtvochtigheid en vorming van condenswater kan tot gevaarlijke lichaamsstromen leiden en daardoor verwondingen aanrichten. Voorkom dit gevaar door de volgende maatregelen te nemen:
  - Voer bedradingwerkzaamheden alleen uit in een spanningsloze toestand.
  - Het bouwen en inbouwen kan alleen gedaan worden in gesloten, schone en droge ruimtes. Vermijd in de werkomgeving vocht en nattigheid.
  - Gebruik voor het apparaat alleen lage spanningen zoals aangegeven in de technische gegevens. Gebruik daarvoor uitsluitend goedgekeurde transformatoren.
  - Steek de netstekker van transformatoren en soldeerbouten / soldeerstations alleen in goed geïnstalleerde wandcontactdozen.
  - Let bij het maken van elektrische verbindingen op de juiste draaddoorsnede.
  - Na de vorming van condenswater dient u voor het werk tot 2 uur acclimatiseringstijd in acht te nemen.
  - Gebruik bij reparatiewerkzaamheden uitsluiten originele reserveonderdelen.

## Brandgevaar

Wanneer de hete soldeerpunt met brandbaar materiaal in contact komt ontstaat een brandhaard. Deze kan een brand veroorzaken en daardoor levensgevaarlijke verwondingen veroorzaken door verbranding en rookvergiftiging. Steek de netstekker van de soldeerbout of het soldeerstation alleen in het stopcontact gedurende de tijd die u voor het solderen nodig heeft. Houdt de soldeerpunt nooit in de buurt van brandbare materialen. Gebruik een goede soldeerbouthouder. Laat de hete soldeerbout nooit zonder toezicht liggen.

## Thermische gevaren

Wanneer per ongeluk de hete soldeerpunt met uw huid in aanraking komt, of wanneer vloeibare soldeertin op de huid springt, bestaat het gevaar van huidverbranding. Voorkom dit gevaar door:

- bij uw werkzaamheden een hittebestendige onderlegger te gebruiken,
- de soldeerbout altijd op een goede soldeerbouthouder weg te leggen,
- bij het solderen op een juiste behandeling van de soldeerstift te letten,
- vloeibare soldeertin met een dikke vochtige lap of spons van de soldeerstift af te strijken.

## Omgevingsgevaren

Een te klein, ongeschikt werkoppervlak en beperkte ruimteverhoudingen kunnen per ongeluk huidverbrandingen of brand teweegbrengen. Voorkom dit gevaar door een toereikend, schoon werkoppervlak in te richten met voldoende bewegingsvrijheid.

## Andere gevaren

Kinderen kunnen uit onachtzaamheid of door een gemis aan verantwoordelijkheidsgevoel alle hiervoor beschreven gevaren veroorzaken. Om gevaar voor lijf en leden te voorkomen mogen kinderen onder de 14 jaar bouwsets niet bouwen en bouwstenen niet inbouwen.



### Let op:

Kleine kinderen kunnen zeer kleine onderdelen met scherpe draadeinden inslikken. LEVENSGEVAARLIJK! Zorg er daarom voor dat onderdelen niet in handen van kleine kinderen komen.

In scholen, opleidingsinstituten, hobby- en sociale werkplaatsen dient de bouw, het inbouwen en het gebruik van bouwgroepen door geschoold personeel te worden begeleid. In industriële instellingen zijn de voor die bedrijfstak geldende voorschriften voor het gebruik van elektrische componenten van toepassing (NEN 1010).

### 3. Goed en degelijk solderen



#### Let op:

Bij ondeskundig solderen kan er brandgevaar optreden. Vermijd dit gevaar: lees hoofdstuk **Veiligheidsmaatregelen** goed door en volg de aanwijzingen op.

- Gebruik een kleine soldeerbout van hoogstens 30 Watt. Houd de soldeerstift schoon waardoor de warmte van de soldeerbout goed naar de te solderen plaatst, kan worden geleid.
- Gebruik alleen elektronica soldeertin met een vloeimiddel.
- Gebruik bij het solderen van elektronische schakelingen nooit soldeerwater of soldeervet. Deze bevatten zuren, die de onderdelen en koperbanen kunnen beschadigen.
- Soldeer snel: door te lang solderen worden onderdelen beschadigd. Ook heeft dit het loslaten van de soldeerogen en koperbanen als gevolg.
- Houd de soldeerstift zodanig op de soldeerplek, dat gelijktijdig het soldeeroog en de draad verhit worden. Voer gelijktijdig (niet te veel) soldeertin toe. Zodra de soldeertin begint te vloeien haalt u het weg. Dan wacht u nog een moment, totdat het achtergebleven soldeertin goed is doorgelopen alvorens de soldeerstift van de soldeerplek weg te halen.
- Beweeg het de zojuist gemaakte soldering gedurende 5 seconden niet.
- Voorwaarde voor een correcte soldeerplek en goed solderen is een schone en niet geoxideerde soldeerstift. Strijk daarom voor elke soldering het overtollige soldeertin en het vuil weg met een vochtige spons, een dikke vochtige doek of een siliconendoek.
- Controleer na het solderen (het beste met een loep), of niet per ongeluk printbanen met tin zijn overbrugd. Dit kan niet alleen leiden tot een verkeerde werking, maar ook tot beschadiging van deze onderdelen. U kunt overvloedig soldeertin met een schone soldeerstift opnieuw vloeibaar maken. De tin vloeit dan van de print naar de soldeerstift.

## 4. Werking

De functie inverter wordt tussen LED en de functie uitgang van een loc- of functiedecoder aangesloten. Gebruiksvoorbeelden:

Rood-gele of rood-witte Duo-LEDs kunnen worden gebruikt als front- en sluitverlichting in modelspoorlocs en -wagens. Zij hebben echter vaak slechts een gemeenschappelijke kathode voor de beide kleuren. Zij kunnen daardoor niet direct aan de functie-uitgangen van voertuigdecoders worden aangesloten, daar de decoder terugdraden postief zijn. Deze Duo LEDs kunnen via een functie-inverter op de decoderuitgangen worden aangesloten.

LED-verlichtingen in standaard stuurstandrijtuigen zijn vaak dusdanig geschakeld, dat de kathodes (-) samen op de massa zijn aangesloten. Zij kunnen daardoor bij het naderhand inbouwen van een voertuigdecoder niet direct op de decoder worden aangesloten. In plaats van het ombouwen met diodes kan een functie-inverter worden tussengeplaatst.

## 5. Technische gegevens

Bedrijfsspanning	Digitaalspanning van de decoder
Stroomopname (zonder LEDs) ca.	0,1 mA
Max. totaalstroom	30 mA
Beschermwijze	IP 00
Omgevingstemperatuur in bedrijf	0 ... +60 °C
Omgevingstemperatuur in opslag	-10 ... +80 °C
Toegestane relatieve luchtvochtigheid	max. 85 %
Afmetingen van de print (ca.)	7,5 x 6,5 x 2 mm
Gewicht van de schakeling (ca.)	0,1 g



## 6. Aansluiten van de FI-1

### Aansluiting van de LEDs

LEDs mogen nooit zonder voorschakelweerstand op de functie-uitgang van een voertuigdecoder worden aangesloten. Zij zouden bij het in bedrijf nemen beschadigd kunnen worden. De grootte van de voorschakelweerstand is afhankelijk van de bedrijfsspanning.

Noodzakelijke voorschakelweerstand voor een Duo-LED met een stroomopname van 15 mA:

Digitaalspanning op de rails [V]	Voorschakelweerstand
12	820 $\Omega$
14 – 16 V	1,0 k $\Omega$
18	1,2 k $\Omega$
20 – 22 V	1,5 k $\Omega$
$\geq 24$ V	1,8 k $\Omega$

**Aanwijzing:** wanneer een ongeregelde booster wordt gebruikt, bedraagt de digitaalspanning op de rails ca. 1,4 maal de uitgangsspanning van de trafo! Voorbeeld:

Uitgangsspanning van de trafo: 18 V

→ Digitaalspanning op de rails:  $1,4 \times 18 \text{ V} = 25,2 \text{ V}$

### Aansluiten van een LED voor de frontverlichting

Voor het frontsein kan een extra gele LED in serie met de beide Duo-LEDs (gele LED) op de functie-inverter worden aangesloten.

## Voorbeeld: Aansluiting van duo-LEDs

De LEDs zijn zo aangesloten, dat de gele delen bij vooruitrijden lichten.

Aansluitpunt F1	Aansluiten op
X1 (gelb)	Functie-uitgangen van de voertuigdecoder
X2 (rot)	
X3	Retourleiding voor alle functies van de voertuigdecoder
X4	Anodes (+) van de gele LEDs van de duo-LEDs
X5	Anodes (+) van de roode LEDs van de duo-LEDs
X6	Kathodes (-) van de duo-LEDs

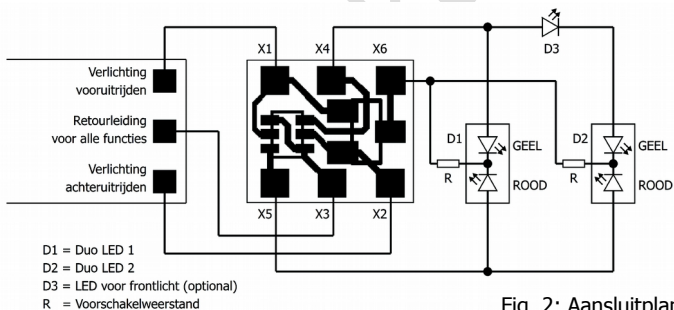


Fig. 2: Aansluitplan



### Let op:

Wanneer een onderdeel heet wordt, schakel dan **direct** de voedingsspanning af. Kortsluitgevaar!

## Bevestiging van de bouwsteen

Bevestig de print op een geschikte plaats in het voertuig. Gebruik daarvoor b.v. dubbelzijdig kleefband.

## 7. Checklist voor storingen

- Onderdelen worden heet en / of beginnen te roken.



Verbreek direct de verbinding met het net!!

Mogelijke oorzaak: De bedrijfsspanning is te hoog. → Verminder de bedrijfsspanning overeenkomstig de opgave in het hoofdstuk "Technische gegevens".

Mogelijke oorzaak: De bouwsteen is defect. → Stuur de bouwsteen op voor reparatie.

- Een LED licht niet op.

Mogelijke oorzaak: Geen van de decoderuitgangen is actief. → Ga na of minstens een van de functie-uitgangen van de decoder is ingeschakeld.

Mogelijke oorzaak: De aansluiting van de bedrijfsstroom is onderbroken. → Test de aansluitingen.

### Hotline

Bij problemen met uw bouwsteen kan onze Hotline u helpen (mail-adres op de laatste pagina).

**Reparaties:** Een defecte bouwsteen kunt u voor reparatie naar ons toezenden (adres op de laatste pagina). Schade die onder de garantie valt wordt gratis gerepareerd. Bij schade, die niet onder de garantie vallen, berekenen wij maximaal het verschil tussen de kant en klare print en de bouwset volgens onze geldende prijslijst. Wij hebben het recht, de reparatie van een bouwsteen te weigeren, wanneer deze technisch of economisch niet mogelijk is.

Stuur een reparatiezending niet ongefrankeerd op. In een garantiegeval vergoeden wij de verzendkosten tot de hoogte, die wij volgens onze geldende prijslijst bij de levering van het product zouden moeten berekenen. Bij reparaties, die niet onder de garantie vallen, draagt u de kosten voor porto.

## 8. Garantieverklaring

Op dit product wordt twee jaar garantie gegeven vanaf de datum van aankoop aan de eerste koper, met een maximum van drie jaar na de productie van het product. De eerste koper is de gebruiker die als eerste het product bij ons gekocht heeft, bij een winkelier of een ander, juridisch gezien, persoon, die het product in het kader van zijn zelfstandige beroep doorverkoopt of inbouwt. De garantie bestaat naast de wettelijke garantiebepalingen, uit de afspraken die de gebruiker met de verkoper is overeengekomen.

De garantie omvat een gratis reparatie van gebreken, die aantoonbaar terug te voeren zijn op materiaal of fabricage onzerzijds. Bij bouwsets aanvaarden wij de verantwoordelijkheid voor de volledigheid en staat van de componenten, evenals de karakteristieke functies van de onderdelen in ongebouwde toestand. Wij garanderen de naleving van de technische gegevens wanneer de schakeling volgens de handleiding is samengesteld en zoals is voorgeschreven in gebruik werd genomen.

Wij behouden het recht van reparatie, verbeteringen, reserve leveringen of teruggave van de koopprijs. Verdergaande aanspraken zijn uitgesloten. Vorderingen tot vergoeding van gevolgschade of productaansprakelijkheid worden alleen naar wettelijke voorschriften erkent.

Voor waarde voor de aansprakelijkheid op garantie is de naleving van de handleiding. Aanspraken op garantie vervallen ook in de navolgende gevallen:

- bij eigenmachtige verandering van de schakeling,
- bij reparatiepogingen aan de kant en klare schakeling,
- bij schade door derden,
- bij foutief bedienen of schade door een verkeerde behandeling of misbruik.

## 9. EU-conformiteitsverklaring

**CE** Dit product voldoet aan de hierna genoemde EG- Richtlijnen en heeft hiervoor het CE – certificaat.

2004/108/EG inzake elektromagnetische compatibiliteit. Als basis dienende normen : EN 55014-1 and EN 61000-6-3.

Om de elektromagnetische verdraagzaamheid bij gebruik te garanderen dient u de volgende voorzorgsmaatregelen in acht te nemen:

- Sluit de transformator alleen aan op een door een erkende installateur geïnstalleerde en beveiligde wandcontactdoos.
- Breng geen wijzigingen aan in de originele onderdelen en volg de aanwijzingen, de aansluitplannen en print lay-out van deze handleiding nauwkeurig op.
- Gebruik bij reparatie alleen originele reserve onderdelen.

2011/65/EG betreffende beperking van het gebruik van bepaalde gevaarlijke stoffen in elektrische en elektronische apparatuur (RoHS). Als basis dienende norm: EN 50581.

## 10. Verklaringen bij AEEA-richtlijn

Dit product voldoet aan de EG-richtlijn 2012/19/EG betreffende afgedankte elektrische en elektronische apparatuur (AEEA).



DE 37847206

De firma Tams Elektronik GmbH is overeenkomstig §6 lid 2 van de Duitse wet voor Electro bij de hiervoor erkende Stichting Elektrische Apparaten (Stiftung Elektro-Altgeräte-Register – EAR) onder nummer WEEE-Nummer DE 37847206 geregistreerd.

Verwijder dit product niet via het huisvuil, maar via een onderneming voor hergebruik.

Aktuelle Informationen und Tipps:

Information and tips:

Informations et conseils:

Actuele informatie en tips:

<http://www.tams-online.de>

Garantie und Service:

Warranty and service:

Garantie et service:

Garantie en service:

**Tams Elektronik GmbH**

Fuhrberger Straße 4

DE-30625 Hannover

fon: +49 (0)511 / 55 60 60

fax: +49 (0)511 / 55 61 61

e-mail: [modellbahn@tams-online.de](mailto:modellbahn@tams-online.de)



DE 37847206