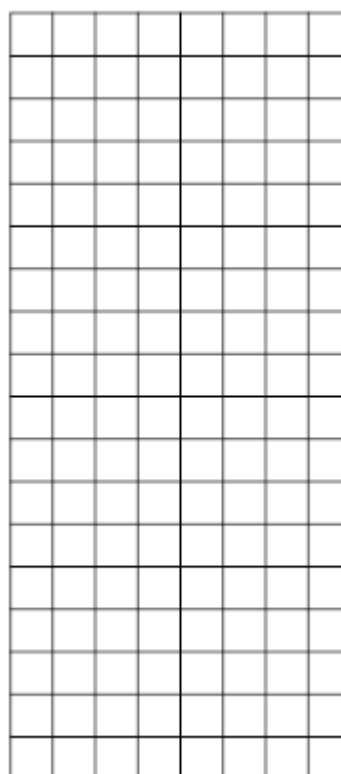
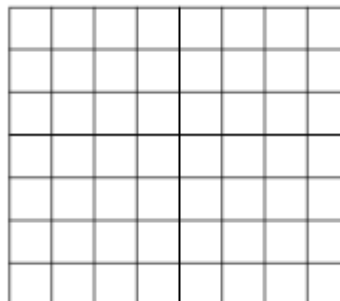


Bestnr. 28 40 91

**Digitale radio
DABMAN 30
Imperial®**



Alle rechten, ook vertalingen, voorbehouden. Niets uit deze uitgave mag worden verveelvoudigd, opgeslagen in een automatische gegevensbestand, of openbaar gemaakt, in enige vorm of op enige wijze, hetzij elektronisch, mechanisch, door fotokopieën, of op enige andere manier, zonder voorafgaande schriftelijke toestemming van CONRAD ELECTRONIC BENELUX B.V.
Nadruk, ook als uittreksel is niet toegestaan. Druk- en vertaalfouten voorbehouden. Deze gebruiksaanwijzing voldoet aan de technische eisen bij het in druk gaan. Wijzigingen in de techniek en uitvoering voorbehouden.
© Copyright 2015 by CONRAD ELECTRONIC BENELUX B.V.
Internet: www.conrad.nl of www.conrad.be

Inhoudsopgave

1. Introductie	3
2. Veiligheidsaanwijzingen	3
3. Omvang levering	5
4. Bedieningspaneel	6
4.1 Beschrijving van de voorzijde	6
4.2 Beschrijving van de achterzijde	7
5. Radio aansluiten	7
6. Radio-werking	8
6.1 Radio in- / uitschakelen	8
6.2 Volume	8
7. Instellingen DAB/DAB+	8
7.1 Zender wisselen	8
7.2 Automatisch zenders opzoeken	8
7.3 Handmatig zenders opzoeken	9
7.4 Zenders programmeren	9
7.5 Geprogrammeerde zenders oproepen	10
7.6 Display informatie	10
8. Instellingen FM	11
8.1 Automatisch zenders opzoeken	11
8.2 Handmatig zenders opzoeken	12
8.3 Zenders programmeren	12
8.4 Geprogrammeerde zenders oproepen	12
8.5 Display informatie	13
9. Timer instellingen	14
9.1 Alarm programmeren	14
9.2 Wanneer het wekgeluid klinkt	14
9.3 Alarm wissen	14
10. Fabrieksinstellingen	15
11. Afvalverwijdering	15
12. Technische gegevens	16
13. Verhelpen van problemen	17
14. Service en support	18

1. Introductie

Wij danken u voor uw keuze van onze DAB+/FM radio Imperial Dabman 30. Lees deze gebruiksaanwijzing aandachtig door voordat u de radio in gebruik neemt, bewaar deze gebruiksaanwijzing voor raadpleging in de toekomst. Als u de aanwijzingen uit deze handleiding opvolgt, kunt u optimaal alle functies van de DAB+/FM radio genieten.

Deze gebruiksaanwijzing is behulpzaam bij het

- bedoelde
- veilige
- voordelige

gebruik van de DAB+/FM radio Imperial Dabman 30. Wij gaan er van uit dat de gebruiker beschikt over algemene kennis over de hantering van apparatuur van de amusementselektronica.

Elke persoon, die deze radio

- monteert
- aansluit
- bedient
- schoonmaakt
- afvoert

moet de volledige inhoud van deze gebruiksaanwijzing kennen. Bewaar deze gebruiksaanwijzing steeds in de nabijheid van de radio.

2. Veiligheidsaanwijzingen

Lees eerst deze veiligheidsaanwijzingen zorgvuldig door voordat u de radio in gebruik neemt. Let op alle waarschuwingen en aanwijzingen die op het apparaat vermeld staan of in deze gebruiksaanwijzing genoemd worden.

2.1 Principiële veiligheidsaanwijzingen

- Koppel bij een storing de radio af van de stroombron. Opmerking: de schakelaar op de voorzijde van het apparaat scheidt deze niet van het stroomnet.
- Om het risico voor brand of een elektrische schok te vermijden, stelt u de radio niet bloot aan regen of andere vochtigheid.
- Maak de behuizing nooit open, anders bestaat het risico voor een elektrische schok.
- Sluit de radio alleen aan op een reglementair geïnstalleerde stopcontact met 220-240 V~, 50-60 Hz.
- Trek de externe netvoeding uit het stopcontact als u de radio langere tijd niet gebruikt. Trek steeds aan de netvoeding en niet aan de kabel.
- Trek bij onweer de netvoeding van de radio uit het stopcontact.
- Als er vreemde voorwerpen of vloeistoffen in het apparaat terecht zijn gekomen, trekt u onmiddellijk de netvoeding uit het stopcontact. Laat het door een gekwalificeerde vakman nakijken, voordat u het weer in gebruik neemt. Anders bestaat het risico voor een elektrische schok.

- Let er op, dat het stopcontact gemakkelijk toegankelijk is.
- De kabelverbindingen niet knikken of knellen.
- Als de netkabel beschadigd is, moet de radio door een gekwalificeerde vakman gerepareerd worden. Anders bestaat het risico voor een elektrische schok.
- Laat kinderen niet zonder toezicht het apparaat gebruiken.
- Laat onderhoudswerkzaamheden over aan gekwalificeerde vakmensen. Anders is het gevaarlijk voor u en andere.
- Reserveonderdelen mogen alleen door de fabrikant geleverd worden.
- Wijzigingen aan het apparaat leiden tot verlies van aansprakelijkheid door de fabrikant.
- Verwijder alle beschermfolie.



Waarschuwing!

Aanwijzing voor het afkoppelen van het stroomnet. Om de radio volledig van het stroomnet te scheiden, moet de netvoeding uit het stopcontact verwijderd worden, omdat de radio ook in de stand-by-stand nog stroom opneemt.

Correcte standplaats

- Plaats het apparaat op een stabiele, vlakke ondergrond.
- Vermijdt de nabijheid van
 - warmtebronnen, zoals radiatoren
 - open vuur, zoals kaarsen
 - apparaten met sterke magnetische velden, zoals luidsprekers
 - Plaats geen voorwerpen met vloeistoffen (bijvoorbeeld vazen) op de radio.
- Vermijdt directe zonnestraling en plaatsen met buitengewoon veel stof.
- Stel geen zware voorwerpen op de radio.
- Als de radio van een koude naar een warme ruimte wordt gebracht, kan zich in de radio condenswater vormen. Wacht in dit geval ongeveer een uur voordat u de radio gebruikt.
- Leg de netkabel op een manier, zodat niemand er op kan staan of struikelen.
- Plaats de radio niet verder weg dan 1,80 meter vanaf de stroomaansluiting.
- Plaats de radio op een plek waarbij de telescoopantenne volledig uitgetrokken kan worden.

2.2 Toelichting veiligheidsaanwijzingen

In deze gebruiksaanwijzing vindt u de volgende veiligheidsaanwijzingen:



Waarschuwing!

Aanwijzingen met de tekst **WAARSCHUWING** waarschuwen voor eventuele letsel van personen.



LET OP!

Aanwijzingen met de tekst **LET OP** waarschuwen voor eventuele materiële schade of schade aan het milieu.



INFO

Deze aanwijzingen geven extra informatie over het beste gebruik van de radio.

2.3 Correct gebruik

De radio dient voor de ontvangst van DAB+ en FM-radiozenders, voor privégebruik. De radio is uitsluitend voor dit doel bestemd en mag alleen daarvoor gebruikt worden. Hiertoe telt ook de inachtneming van elke informatie in deze gebruiksaanwijzing, vooral de veiligheidsaanwijzingen. Elke andere toepassing geldt als niet correct gebruik en kan leiden tot materiële schade of letsel aan personen. Bovendien zal het recht op garantie onmiddellijk vervallen. De fabrikant is niet aansprakelijk voor schade die door niet correct gebruik zijn ontstaan.

Controleer na de aankoop de omvang van de levering. Deze kan afhankelijk van het model verschillend zijn, let op de opgaven op de verpakking.

3. Omvang levering

Nr. Aantal Omschrijving

1	1	DAB+/FM-radio
2	1	12V DC netvoeding (zonder afb.)
3	1	Gebruiksaanwijzing (zonder afb.)
4	1	Garantiekarta (zonder afb.)

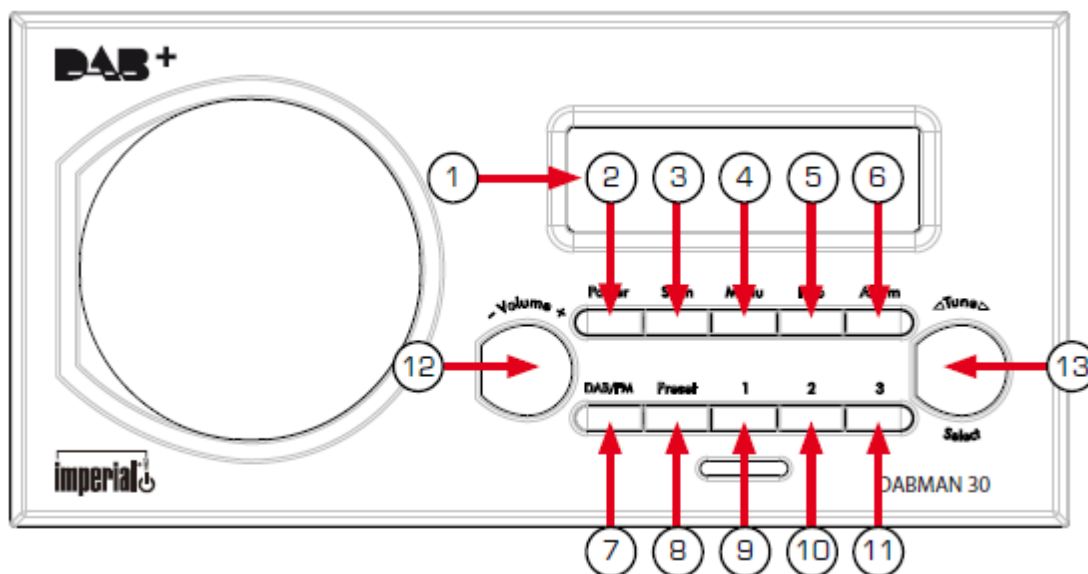


4. Bedieningspaneel

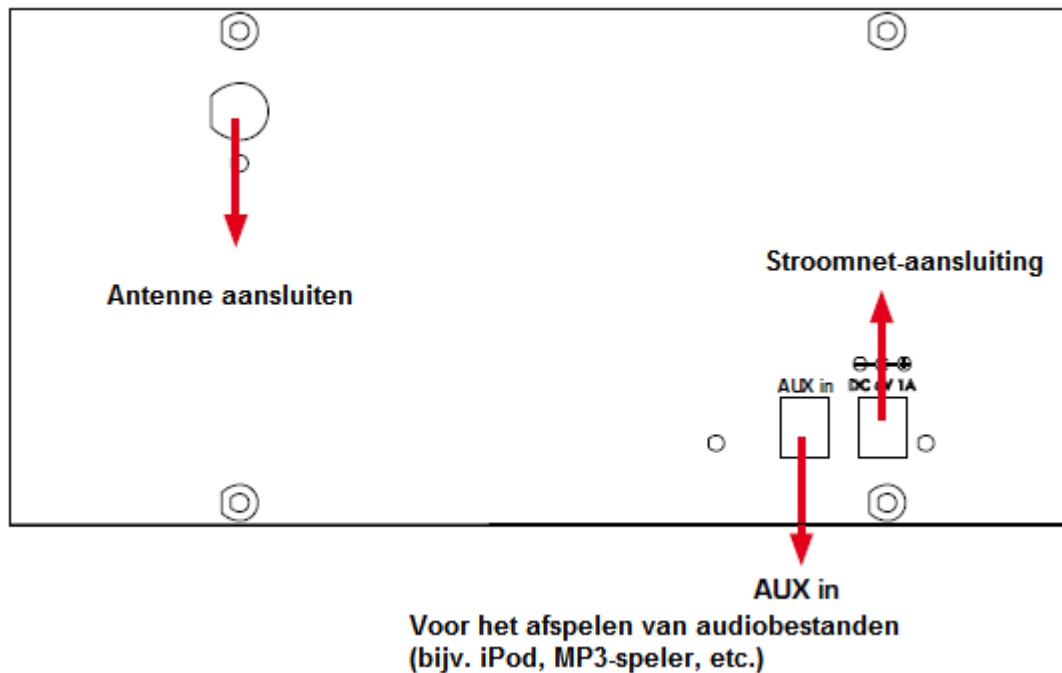
4.1 Beschrijving voorzijde

Nr. Naam v.d. toets Verklaring

1 -	LC-display	
2	Power	Inschakelen
3	Scan	Automatisch scannen
4	Menu	Informatie over de software
5	Info	Informatie over de desbetreffende zender
6	Alarm	Alarm/wekker instellen
7	DAB/FM/AUX	Wisselen tussen DAB/FM en AUX
8	Preset	Voorkeurzenders
9	1	Geheugenplaats voor de voorkeurzender
10	2	Geheugenplaats voor de voorkeurzender
11	3	Geheugenplaats voor de voorkeurzender
12	Volume	Regeling van de geluidsterkte
13	Tune	FM: instellen van de frequentie DAB: wisselen tussen de opgeslagen zenders



4.2 Beschrijving van de achterzijde



5. Radio aansluiten / stroomaansluiting

Neem alle onderdelen voorzichtig uit de verpakking. Controleer of alle onderdelen aanwezig zijn.

Plaats de stekker van de netvoeding in de hiervoor aanwezige bus op de achterkant van uw radio en trek de telescoopantenne helemaal en zo verticaal mogelijk omhoog voor een optimale ontvangst.



LET OP! Gebruik alleen de meegeleverde netvoeding. Vanwege de veiligheid mag de netvoeding niet demonteert worden. Bij de toepassing van een niet toegestane stroombron kan de radio beschadigd worden en u verliest het recht op garantie.

Steek de netstekker in het stopcontact en schakel de radio in. Het bericht "Welcome DAB+ en FM radio" verschijnt en vervolgens wordt de tijd weergegeven.

Druk op de toets "Power" op de voorzijde van de radio. Bij het eerste gebruik van de radio wordt na het inschakelen de scan naar DAB/DAB+-radiozenders gestart. Het display laat de voortgang van de scan zien en ook het aantal zenders die gevonden zijn.

Als de scan is beëindigd wordt de als eerste gevonden zender op de radio weergegeven. De zenders zijn vanaf fabriek in alfabetische volgorde gesorteerd.



LET OP! de lijst met DAB/DAB+-zenders wordt opgeslagen. Als u de radio de volgende keer inschakelt wordt geen scan uitgevoerd. U kunt een handmatige scan uitvoeren.

6. Radio werking

6.1 Radio in- of uitschakelen

Druk op de toets "Power" op de voorzijde van de radio. De display wordt ingeschakeld, de radio schakelt naar de voor het laatst gebruikte modus (DAB/DAB+ of FM). Als u voor het laatst een DAB-zender beluistert heeft, wordt deze zender nu automatisch weergegeven.



LET OP! Controleer steeds of de antenne volledig uitgetrokken is en zo veel als mogelijk verticaal staat. Hierdoor wordt de maximale signaalsterkte en de beste klankeigenschap verkregen.

Uitschakelen

Druk op de toets "Power" op de voorzijde van de radio, de tijd wordt weergegeven. Om de radio en het display compleet uit te schakelen, trekt u de netstekker uit het stopcontact.

6.2 Volume instellen

Draai de linker draaiknop (volumeregelaar) naar links om het volume te verlagen en draai deze naar rechts om het volume te verhogen.

7. Instellingen DAB/DAB+

7.1 DAB/DAB+-zenders wisselen

1. Als de radio zich nog niet in de DAB-modus bevindt, drukt u op de toets DAB/FM om naar de DAB-modus te schakelen.
2. Draai de rechter draaiknop "Tune", om door de aanwezige zenders te lopen. Als de gewenste zender op het display verschijnt, stopt u met draaien en de zender wordt weergegeven.

7.2 Automatische scanfunctie DAB/DAB+

1. Als de radio zich nog niet in de DAB-modus bevindt, drukt u op de toets DAB/FM om naar de DAB-modus te schakelen.

2. Druk op de toets "Scan", om naar de regionale zenders te scannen. Op het display verschijnt "Autoscan snelle scan" gevolgd door "Zoeken...". De weergave op het display laat de voortgang zien en ook het aantal gevonden zenders. De regionale scan duurt ongeveer 10 seconden.
3. Als u de DAB+-radio in een ander land gebruikt, drukt u ca. 2 seconden op de toets "Scan" voor een bredere nationale en regionale scan. Op het display verschijnt "Autoscan volledige scan" gevolgd door "Zoeken...". De weergave op het display laat de voortgang zien en ook het aantal gevonden zenders. Een nationale en regionale scan duurt ongeveer 1 minuut, eventueel ook tot 3 minuten.



INFO! Bij de DAB/DAB+-radio worden regelmatig zenders en diensten toegevoegd, daarom is het aan te raden om af en toe een handmatige scan uit te voeren. Hiermede wordt gegarandeerd dat u steeds de actuele zenders opgeslagen heeft. Als u de standplaats voor de radio verandert, bijv. als u op vakantie gaat, is eveneens een handmatige scan aan te raden.

7.3 Handmatige scan DAB/(DAB+

1. Met behulp van de handmatige scanfunctie kunt u een bepaalde digitale radiozender instellen. Vervolgens kunt u de standplaats van de radio of de antenne nog veranderen om deze zender optimaal te ontvangen.
2. Houdt de draaiknop "Tune" ingedrukt totdat "Manuele scan" weergegeven wordt.
3. Draai de draaiknop "Tune", om door de digitale radiofrequenties te lopen. Nadat de gewenste zenderfrequentie verschijnt en u niet verder draait, probeert de radio deze frequentie in te stellen. Op het display verschijnt "Zoeken... "
4. Druk op de draaiknop "Tune", de radiotekst voor deze frequentie wordt weergegeven. Boven rechts op het display wordt "MAN" aangeduid als herinnering, dat zich de radio in de handmatige instelling bevindt.
5. Druk nogmaals op de draaiknop "Tune", om terug te gaan naar de DAB/DAB+-modus "Automatische instelling". Boven rechts op het display verschijnt "DAB".



INFO! Eventueel moet u de antenne bijstellen of de radio op een andere plek opstellen om het beste signaal te verkrijgen.

7.4 DAB/DAB+-zenders opslaan

Uw radio kan tot 10 DAB/DAB+-zenders opslaan, om direct uw favoriete zender te kiezen.

1. Stel op de radio de zender in die u wilt opslaan.
2. Houdt de toets "Preset" ingedrukt. Geheugenplaats 1 wordt weergegeven.
3. Draai de draaiknop "Tune" op de gewenste geheugenplaats (1-10). Druk op de draaiknop "Tune", de zender wordt nu op deze geheugenplaats opgeslagen.

Op het display wordt als bevestiging “Geheugenplaats X opgeslagen” weergegeven, waarbij X de nummer van de geheugenplaats weergeeft (1-10).



LET OP! Bij het opslaan van DAB/DAB+-radiozenders worden de reeds opgeslagen FM-zenders daarbij niet overschreven.



LET OP! Als er voor de geheugenplaats reeds een DAB/DAB+-radiozenders opgeslagen is, zal deze wel overschreven worden.

7.5 Opgeslagen DAB/DAB+-zenders oproepen

1. Als de radio zich nog niet in de DAB-modus bevindt, drukt u op de toets DAB/FM om naar de DAB-modus te schakelen.
2. Druk op de toets “Preset”. De eerste opgeslagen zender verschijnt.
3. Draai de draaiknop “Tune” om de gewenste geheugenplaats (1-10) weer te geven. Druk op de draaiknop “Tune”, de gewenste voorkeuzender wordt weergegeven.

Als alternatief kunt u de voorkeuzender-toetsen 1-3 op de voorzijde van de radio indrukken om snel uw favoriete zender in te stellen.



INFO! Als er geen zender onder de voorkeuzender-toetsen 1-3 opgeslagen is, geeft het display “Geheugen leeg X” en gaat daarna terug naar de vorige zender.

7.6 DAB/DAB+ display informatie

Wanneer u een DAB/DAB+-zender heeft ingesteld, kunt u de informatie die op de tweede regel van het display verschijnt, zelf veranderen. Door de zender worden 7 verschillende soorten informatie ter beschikking gesteld.

1. Druk herhaaldelijk op de toets ‘Info’, om door de verschillende opties te schakelen.

Dynamische Label Segment (DLS):

dit is een lopende tekst met informatie die door de zender ter beschikking wordt gesteld. Dit kan o.a. de naam van de interpret of de titel van een lied, de naam van de DJ, contactgegevens van de radiozender enz. zijn

Type programma (PTY):

bijvoorbeeld ‘Rock’, ‘Pop’, ‘Talk’ of ‘News’

Multiplex-naam:

toont het zendgebied, alsook een verzameling/Bouquet van radiozenders op deze frequentie, bijv. BBC National DAB, Digital 1 Network.

Signaalsterkte:

Een lege aanduiding verschijnt op de tweede regel van het display en laat de minimale signaalsterkte zien die voor een acceptabele luistergenot benodigd wordt. De regel gekleurde rechthoeken geven de daadwerkelijke sterkte van het inkomende signaal aan. Hoe sterker het signaal is, des te meer rechthoeken worden getoond.

Tijd:

door de zender ter beschikking gesteld.

Kanaal en frequentie:

bijv.: 12B 225,64 MHz

Signaalinformatie:

Stereo of Mono en de datarate, met welke het signaal gestuurd wordt.

8. Instellingen FM

Controleer of zich de radio in de FM-modus bevindt. Helemaal rechts op de eerste regel van het display kunt u "FM" en de radiofrequentie bijv. 89,60 MHz zien.

In de FM-modus kan uw radio informatie van het Radio Data Systems of 'RDS' ontvangen, als deze wordt uitgezonden. Deze RDS informatie bevat vaak de naam van de zender, de actuele tijd en meer gegevens over de programma's.

Wanneer u na het laatste keer uitschakelen van de radio een FM-zender beluistert heeft, zal deze zender automatisch ingesteld worden als u de radio weer inschakelt.

8.1 Automatische scanfunctie FM

1. Als de radio zich nog niet in de FM-modus bevindt, drukt u op de toets DAB/FM om naar de FM-modus te schakelen.
2. Druk op de toets "Scan". De radio zoekt naar een zender. Bij de volgende zender die gevonden wordt stopt het scannen en de frequentie of RDS-informatie, indien aanwezig, wordt weergegeven.



LET OP! Bij FM zenders kan het nodig zijn om met behulp van de draaiknop "Tune" de frequentie beter af te stemmen. Als de ontvangst niet beter wordt, verandert u de richting van de antenne of u plaatst de radio op een andere plek.

8.2 Handmatig scannen FM

1. Met behulp van de handmatige scanfunctie kunt u een bepaalde analoge radiozender instellen. Vervolgens kunt u de standplaats van de radio of de antenne nog veranderen om de zender optimaal te ontvangen.
2. Draai de draaiknop "Tune", om door de analoge radiofrequenties te lopen. Nadat de gewenste zenderfrequentie verschijnt en u niet verder draait, probeert de radio deze frequentie in te stellen.



INFO! Eventueel moet u de antenne bijstellen of de radio op een andere plek opstellen om het beste signaal te verkrijgen.

8.3 FM zenders opslaan

Uw radio kan tot 10 FM-zenders opslaan, om direct uw favoriete zender te kiezen.

1. Stel op de radio de FM-zender in, die u wilt opslaan.
2. Houdt de toets "Preset" ingedrukt. Geheugenplaats 1 wordt weergegeven.
3. Draai de draaiknop "Tune" op de gewenste geheugenplaats (1-10). Druk op de draaiknop "Tune", de zender wordt nu op deze geheugenplaats opgeslagen. Op het display wordt als bevestiging "Geheugenplaats X opgeslagen" weergegeven, waarbij X de nummer van de geheugenplaats weergeeft (1-10).



LET OP! Bij het opslaan van FM-radiozenders worden de opgeslagen DAB-zenders daarbij niet overschreven.



LET OP! Als er voor de geheugenplaats reeds een FM-radiozenders is opgeslagen, zal deze wel overschreven worden.

8.4 Een opgeslagen FM-zender oproepen

1. Als de radio zich nog niet in de FM-modus bevindt, drukt u op de toets DAB/FM om naar de FM-modus te schakelen.
2. Druk op de toets "Preset". De eerste opgeslagen zender verschijnt.
3. Draai de draaiknop "Tune" om de gewenste geheugenplaats (1-10) weer te geven. Druk op de draaiknop "Tune", de gewenste voorkeurzender wordt weergegeven.

Als alternatief kunt u de voorkeurzender-toetsen 1-3 op de voorzijde van de radio indrukken om snel uw favoriete zender in te stellen.



INFO! Als er geen zender onder de voorkeurzender-toetsen 1-3 opgeslagen is, geeft het display "Geheugen leeg X" en gaat daarna terug naar de vorige zender.

8.5 FM display informatie

Wanneer u een DAB/DAB+-zender heeft ingesteld, kunt u de informatie die op de tweede regel van het display verschijnt, zelf veranderen. Door de zender worden 6 verschillende soorten informatie ter beschikking gesteld.

1. Druk herhaaldelijk op de toets 'Info', om door de verschillende opties te schakelen.

Radio Data System (RDS):

dit is een lopende tekst met informatie die door de zender ter beschikking wordt gesteld. Dit kan o.a. de naam van de interpret of de titel van een lied, de naam van de DJ, contactgegevens van de radiozender enz. zijn

Type programma (PTY):

bijvoorbeeld 'Rock', 'Pop', 'Talk' of 'News'

Signaalsterkte:

Een lege aanduiding verschijnt op de tweede regel van het display en laat de minimale signaalsterkte zien die voor een acceptabele luistergenot benodigd wordt. De regel gekleurde rechthoeken geven de daadwerkelijke sterkte van het inkomende signaal aan. Hoe sterker het signaal is, des te meer rechthoeken worden getoond.

Tijd:

door de zender ter beschikking gesteld.

Frequentie:

bijv.: 89,60 MHz

Signaalinformatie:

Afhankelijk van de kwaliteit van het signaal wordt de radio automatisch omschakelen tussen "Stereo" of "Mono". Wanneer "Auto" of "Mono" weergegeven wordt, drukt u op de draaiknop "Tune", om tussen de modi te schakelen.

U kunt op uw radio een wekalarm instellen, wanneer zich het apparaat in de stand-by-modus bevindt of als deze ingeschakeld is. U kunt een zoemer of een DAB/DAB+- of een FM-zender voor het wekken instellen

9. Timer programmeren

9.1 Alarm programmeren

1. Druk op de toets 'Alarm'. Op het display knippert 'UIT'.
2. Draai de draaiknop 'Tune', totdat 'AAN' of 'UIT' wordt weergegeven. Druk dan op de draaiknop, om de optie "AAN" te kiezen. Op het display knippert nu de weergave '00:'.
3. Draai de draaiknop 'Tune', om het uur voor de alarm in te stellen. Druk voor het bevestigen op de knop 'Tune'. Vervolgens knippert de weergave ':00'.
4. Draai de draaiknop 'Tune', om de minuten in te stellen. Druk voor het bevestigen op de toets "Tune". Het display geeft nu "Wekmodus" weer.
5. Draai de draaiknop 'Tune', om de interval 'Dagelijks/weekdagen/weekeinde/eenmalig' te kiezen. Druk voor het bevestigen op de toets 'Tune'.
6. Draai de draaiknop 'Tune', om zoemer of een DAB- of FM-zender voor het wekken te kiezen. Bevestig uw keuze met de toets 'Tune'.
7. Opmerking: wanneer u voor DAB of FM kiest, wordt de radio met de voor het laatst beluisterde DAB- of FM-zender op de geprogrammeerde tijd ingeschakeld.
8. Wanneer u de radio uitschakelt, verschijnt boven rechts op het display een klein "Bel-symbool", ter bevestiging dat een alarm is ingeschakeld.

9.2 Als het alarm afgaat

1. Druk eenmaal op de toets "Alarm", om het alarm uit te schakelen.

9.3 Alarm wissen

1. Volg de stappen "Een alarm instellen" hiervoor en kies bij stap 2. de optie "UIT".

10. Fabrieksinstelling

U kunt de radio terugzetten op de fabrieksinstellingen.

1. Houdt de toets 'DAB/UKW' ingedrukt.. Op het display verschijnt "Selectie bevestigen voor reset".
2. Druk op de draaiknop "Tune". Op het display wordt 'System reset' weergegeven gevolgd door 'OK'. De radio voert nu een reset uit en begint vervolgens met het scannen naar DAB-zenders. De weergave op het display laat de voortgang zien en ook het aantal gevonden zenders.



LET OP! Wanneer u de radio terugzet op de fabrieksinstellingen worden alle opgeslagen gegevens in de DAB/DAB+- en FM-modus alsook de alarmtijden gewist.

11. Afvalverwijdering

De verpakking van de radio bestaat uitsluitend uit recyclebaar materiaal. Help mee en verwijder de verpakking op een milieuvriendelijke manier. Informeer u bij het afvalbrengpunt van uw gemeente.

Het afval-symbool op dit product, op de verpakking of in de bijbehorende literatuur geeft aan, dat het aan het eind van zijn levensduur niet samen met het normale huishoudelijke afval verwijderd mag worden.



De materialen zijn volgens hun kenmerken recyclebaar. Door de recycling, het hergebruik van grondstoffen of andere vormen van hergebruik van oude apparaten levert u uw bijdrage aan de bescherming van het milieu. Informeer bij uw gemeente over het voor u geldende afvalbrengpunt.

12. Technische gegevens

Radio

Frequentie BANDIII	DAB (174 - 240 MHz)
FM	87.5 MHz tot 108 MHz
Voorkeurzenders	20 radiozenders (10 DAB/10 FM)
Uitvoervermogen	1 W RMS
Stroomnet-aansluiting	100V tot 240V AC 50-60 Hz
Stroomverbruik	DC 12V 1000 mA
Afmeting (bxhxd)	225 x 112 x 105 mm
Gewicht	964 g

Aansluitmogelijkheden

Netaansluiting (extern)	DC 12V
Audio-ingang	AUX in

13. Verhelpen van problemen

Symptoom	Mogelijke oorzaak en oplossing
Geen stroom	Controleer of het stopcontact stroom heeft en of de netkabel aangesloten is. Controleer of u de juiste netadapter gebruikt, gebruik alleen de meegeleverde netadapter (DC 5 V 1000mA)
Geen Geluid	Controleer of het volume te zacht ingesteld is. Controleer of het geluid uitgeschakeld is. Misschien is de voor het laatst geluisterde zender niet meer beschikbaar, eventueel moet u een nieuwe scan uitvoeren.
Radio-ontvangst is te zwak	De antenne en opstelplaats instellen, om de beste ontvangst te waarborgen. Volgens de juiste radiofrequentie instellen. Zorg er voor, dat zich geen andere elektrische apparaten die storingen veroorzaken in de nabijheid van de radio bevinden.
Functioneringsproblemen	Als deze oplossingen niet helpen haalt u de netstekker uit het stopcontact en wacht u twee minuten, voordat u de radio opnieuw verbind en inschakelt.

LET OP! Controleer ook in regelmatige afstanden de softwareversie van de radio.

1. Druk op de toets "Menu". De softwareversie wordt getoond.

De actuele software vindt u op www.digitalbox.de

14. Garantie en service

Geachte klant,

Hartelijk dank voor de aankoop van een product uit het huis van IMPERIAL. Het product voldoet aan de wettelijke eisen en is vervaardigd onder permanente kwaliteitscontroles. De technische gegevens zijn overeenkomstig de actuele stand bij het in druk geven. Wijzigingen onder voorbehoud.

De garantieperiode voor de digitale DAB+/FM-radio is overeenkomstig de wettelijke voorschriften op het tijdstip van aankoop.

De technische dienst kunt u bereiken vanaf maandag t/m vrijdag van 8:00 uur tot 16.45 uur onder het telefoonnummer +49 2102/1338-338

Indien u de radio naar de fabrikant wilt opsturen, gebruikt u de originele verpakking en verpakt u de radio veilig voor het transport.

DigitalBOX Europe GmbH
Service Center
Am Weiher 14 (Industriegebiet)
D-56766 Ulmen

Voor meer informatie kunt u kijken op www.conrad.nl of www.conrad.be.

Wijzigingen en vergissingen onder voorbehoud. Voor drukfouten zijn wij niet aansprakelijk.