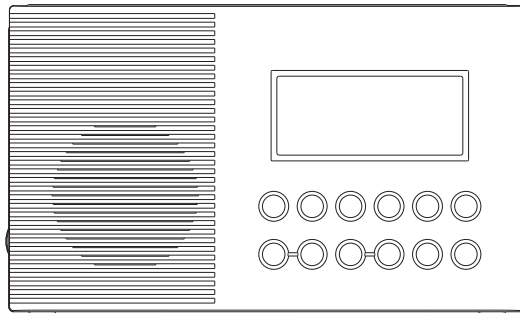


H203D

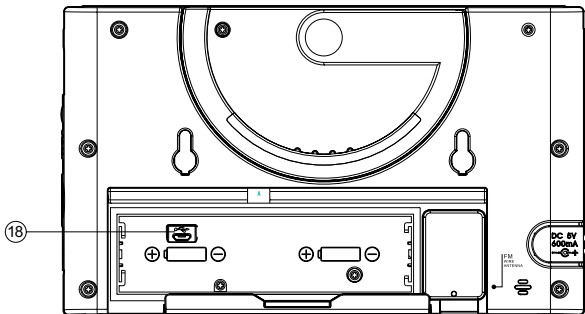
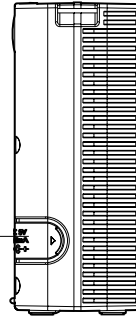
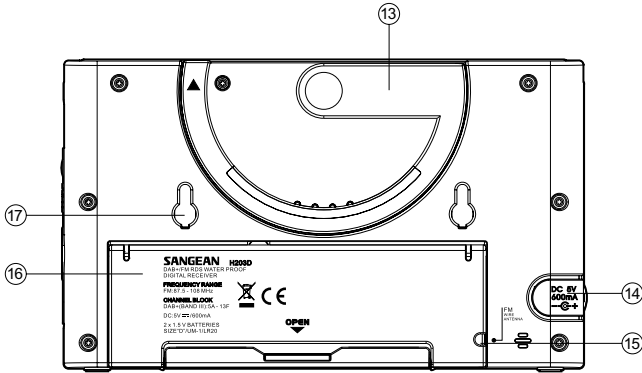
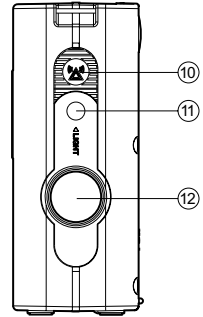
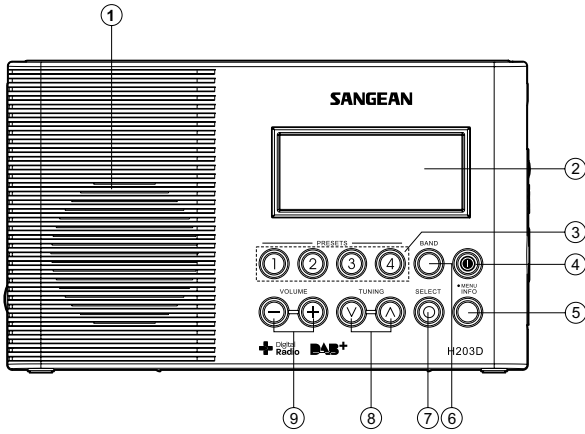


NL

Version 1

Inhoudsopgave

<i>De batterijen installeren</i>	82
<i>De AC-adapter (niet bijgeleverd) gebruiken</i>	83
<i>De klok instellen</i>	84-85
<i>Uw radio updaten- DAB</i>	86
<i>Een zender selecteren- DAB</i>	87
<i>Secundaire diensten- DAB</i>	87
<i>Displaymodi- DAB</i>	88
<i>Nieuwe zenders zoeken- DAB</i>	89
<i>Handmatig afstemmen- DAB</i>	90
<i>Instellen Dynamic range control- DAB</i>	91
<i>Handmatig afstemmen- FM</i>	92
<i>Automatisch afstemmen- FM</i>	93
<i>Scanbereik instelling</i>	94
<i>Displaymodi- FM</i>	95
<i>Voorkeurszenders instellen- DAB & FM</i>	95
<i>Voorkeurszenders opnieuw oproepen- DAB & FM</i>	96
<i>Slaapfunctie- Automatisch uit</i>	96
<i>Wekker</i>	97
<i>Software-versie</i>	97
<i>Fabrieksreset</i>	98
<i>Software updaten</i>	99
<i>Noodzoemer</i>	100
<i>Zaklamp</i>	100
<i>Het multi-purpose handvat / het haakje / en de draagriem installeren</i>	100-102
<i>Specificaties</i>	103



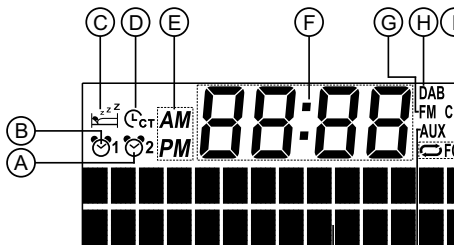
Knoppen

- ① Luidspreker
- ② LCD-display
- ③ Knoppen voor Voorkeurzenders
- ④ Aan/Uit knop
- ⑤ Info/ Menu knop
- ⑥ Band knop
- ⑦ Select knop
- ⑧ Afstemknop omhoog / omlaag
- ⑨ Volumeknop omhoog / omlaag
- ⑩ Noodzoemer
- ⑪ Zaklamp knop
- ⑫ Zaklamp
- ⑬ Multi-purpose handvat
- ⑭ DC IN-ingang
- ⑮ Compartiment voor de FM-draadantenne
- ⑯ Batterijcompartiment
- ⑰ Haakhouder
- ⑱ USB-ingang voor software-update

NL

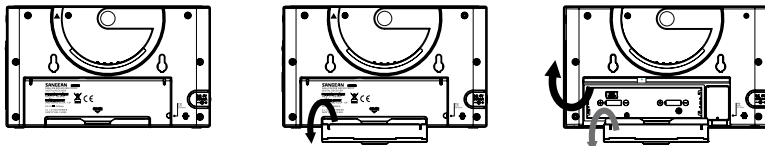
LCD-Scherm

- Ⓐ Slaapindicatielampje
- Ⓑ Wekkerindicatielampje
- Ⓒ AM/FM indicatielampje
- Ⓓ Klokcijfers
- Ⓔ DAB indicatielampje
- Ⓕ FM indicatielampje
- Ⓖ Twee regels voor tekstweergave



De batterijen installeren

1. Plaats de radio met de voorkant naar onder gekeerd op een zacht oppervlak.
2. Open de grendel zoals aangegeven en neem het batterijdekseltje eraf.
3. Voer 2 “ D “ UM-1/LR20 batterijen in.
4. Plaats het batterijdekseltje en de grendel er opnieuw op.
5. Verminderd vermogen, vervormingen en een “stotterend” geluid geven aan dat het tijd is de batterijen te vervangen. De batterijen moeten vervangen worden als er “low Battery” weergegeven wordt op het display.
6. Als u van plan bent de radio voor lange tijd niet te gebruiken, is het aangeraden de batterijen uit de radio te halen.



De AC-adapter gebruiken (niet bijgeleverd)

1. Verwijder het rubberen kapje van de DC IN-ingang op de linkerkant van uw radio.
2. Steek de plug van de adapter in de DC-ingang.
3. Steek de stekker van de adapter in een elektrisch stopcontact. Als de adapter gebruikt wordt, zal de batterijtoevoer automatisch gestopt worden.

Neem de stekker van de AC-adapter uit het stopcontact, als de radio niet in gebruik is.

Opmerking:

Omwille van veiligheidsredenen mag de AC-adapter NIET gebruikt worden in badkamers. Gebruik de radio daar enkel op batterijen.

De klok instellen

De klok automatisch updaten

1. Houd de Info/ Menu knop ingedrukt.
2. Druk op de Afstemknop omhoog/omlaag totdat er 'System' weergegeven wordt op het display, en druk vervolgens op de Select knop om de instelling te openen.
3. Druk op de Afstemknop omhoog/omlaag totdat er 'Time' weergegeven wordt op het display, en druk vervolgens op de Select knop om de instelling te openen.
4. Druk op de Afstemknop omhoog/omlaag totdat er 'Auto Update' weergegeven wordt op het display, en druk vervolgens op de Select knop om de instelling te openen.
5. Druk op de Afstemknop omhoog/omlaag om de gewenste update-optie te kiezen uit 'Update from any', 'Update from DAB', 'Update from FM' of 'No update'. Druk op de Select knop om uw keuze te bevestigen. De radio zal teruggaan naar het vorige menudisplay.

Het klokformaat instellen

1. Houd de Info/ Menu knop ingedrukt.
2. Druk op de Afstemknop omhoog/omlaag totdat er 'System' weergegeven wordt op het display, en druk vervolgens op de Select knop om de instelling te openen.
3. Druk op de Afstemknop omhoog/omlaag totdat er 'Time' weergegeven wordt op het display, en druk vervolgens op de Select knop om de instelling te openen.
4. Druk op de Afstemknop omhoog/omlaag totdat er 'Set 12/24 hour' weergegeven wordt op het display, en druk vervolgens op de Select knop om de instelling te openen.
5. Druk op de Afstemknop omhoog/omlaag om het gewenste klokformaat te kiezen uit 'Set 12 hour' of 'Set 24 hour'. Druk op de Select knop om uw keuze te bevestigen.

De klok handmatig instellen

1. Houd de Info/Menu knop ingedrukt.
2. Druk op de Afstemknop omhoog/omlaag totdat er 'System' weergegeven wordt op het display, en druk vervolgens op de Select knop om de instelling te openen.
3. Druk op de Afstemknop omhoog/omlaag totdat er 'Time' weergegeven wordt op het display, en druk vervolgens op de Select knop om de instelling te openen.
4. Druk op de Afstemknop omhoog/omlaag totdat er 'Set Time/Date' weergegeven wordt op het display. Druk op de Select knop om de instelling te openen. Het cijfer zal knipperen.
5. Druk op de Afstemknop omhoog/omlaag totdat het correcte uur weergegeven wordt op het display. Druk op de Select knop om de selectie te bevestigen. De cijfers voor de minuten zullen beginnen knipperen.
6. Druk op de Afstemknop omhoog/omlaag totdat de correcte minuten weergegeven worden op het display. Druk op de Select knop om de selectie te bevestigen. Vervolgens zal het cijfer voor de dag beginnen knipperen.
7. Vervolgens zal er u gevraagd worden de maand en het jaar aan te passen met behulp van bovenstaande stappen. Er zal 'Time Saved' weergegeven worden op het display als de klokinstelling voltooid is.

Uw radio bedienen - DAB

1. Druk op de Aan/Uit knop om uw radio in te schakelen. Er zal gedurende enkele secondes “Welcome to Digital Radio” weergegeven worden.
2. Als dit de eerste keer is dat u de radio gebruikt, zal er een scan van de Band III DAB-kanalen uitgevoerd worden. Er zal “Welcome to DAB” op het display verschijnen. Als het niet de eerste keer is dat u de radio gebruikt, zal de laatst beluisterde zender geselecteerd worden.
3. Tijdens het scanproces zal de zenderteller aan de rechterkant van het display worden opgehoogd als er nieuwe zenders worden gevonden en de zenders zullen worden toegevoegd aan de lijst. Op de onderste regel van het display wordt er een balkgrafiek weergegeven die de voortgang van de scan aangeeft.
4. Als het scanproces voltooid is, zal de eerste zender (in alfanumerieke volgorde 0...9...A....Z) geselecteerd worden.
5. Als de zenderlijst na de scan nog altijd leeg is, zal uw radio eventjes “No DAB Station“ weergeven.
6. Als er geen signalen gevonden zijn, kan het nodig zijn om uw radio te verplaatsen naar een plaats met een betere ontvangst.

Een zender selecteren - DAB

1. De bovenste regel van het display toont de naam van de huidige geselecteerde zender.
2. Druk op de Afstemknoppen Omhoog/Omlaag om door de lijst met beschikbare zenders te bladeren.
3. Druk op de Select knop en laat hem los om een zender te selecteren. Het kan zijn dat er “Now tuning...” op het display getoond wordt terwijl de radio naar de nieuwe zender zoekt.
4. Gebruik de Volumeknop omhoog/omlaag om het gewenste geluidsniveau in te stellen.

Opmerking:

Als er na het selecteren van een zender “Service not available” op het display verschijnt, kan het nodig zijn om uw radio te verplaatsen naar een plaats met betere ontvangst.

Secundaire diensten - DAB

1. Sommige radiozenders hebben één of meer secundaire diensten. Als een zender een secundaire dienst heeft zal er “>>” getoond worden naast de zendernaam op de zenderlijst op het display. De secundaire dienst zal vervolgens onmiddellijk verschijnen na de hoofddienst, als u op de Afstemknop Omhoog drukt.
2. Druk op de Select knop om de zender te selecteren.

Displaymodi - DAB

Uw radio heeft zeven displaymodi:-

1. Druk op de Info knop om door de verschillende modi te bladeren.

- | | |
|-------------------------|--|
| a. Tekst | Toont tekstberichten zoals de artiest-/ tracknaam, telefoonnummer, enz. |
| b. Genre | Toont het soort zender waarnaar geluisterd wordt, bijv. Pop, Classic, News, enz. |
| c. Multiplexnaam | Toont de naam van de DAB-multiplex, waaraan de huidige zender toebehoort. |
| d. Tijd en Datum | Toont de huidige tijd en datum. |
| e. Frequentie | Toont de frequentie van de DAB-multiplex van de zender die beluisterd wordt. |
| f . Bitrate & audiotype | Toont de digitale bitrate & het audiotype van de zender die beluisterd wordt. |
| g. Signaalsterkte | Toont een grafiek met de signaalsterkte voor de huidige zender. |

Nieuwe zenders zoeken - DAB

Van tijd tot tijd kunnen er nieuwe zenders beschikbaar komen. Om de radio naar nieuwe zenders te laten zoeken, is het aangeraden een volledige scan over alle DAB Band III frequenties uit te voeren.

1. Als de radio ingeschakeld is en in de DAB-modus staat, houd de Info/Menu knop ingedrukt om de instelling te openen.
2. Druk op de Afstemknop omhoog/omlaag totdat er 'Full Scan' weergegeven wordt op het display. Druk op de Select knop om een volledige scan uit te voeren. Er zal "Scanning..." op het display verschijnen en uw klokradio zal een scan over de Band III DAB-kanalen uitvoeren. Als er nieuwe radiozenders gevonden worden, zal de zenderteller aan de linkerkant van het display opgehoogd worden en de radiozenders zullen worden toegevoegd aan de lijst die is opgeslagen in de radio.

Handmatig afstemmen - DAB

U kan met handmatig afstemmen rechtstreeks afstemmen op de verschillende Band III DAB-kanalen. Vergeet niet dat DAB-zenders zich bevinden in het bereik van 5A-13F.

1. Houd de Info/Menu knop ingedrukt om de instelling te openen.
2. Druk op de Afstemknop omhoog/omlaag totdat er “Manual tune” weergegeven wordt op het display. Druk op de Select knop om de instelling te openen.
3. Druk op de beide Afstemknoppen Omhoog/Omlaag om het gewenste DAB-kanaal te selecteren.
4. Druk op de Select knop om het gewenste DAB-kanaal te selecteren. De heldere, lege rechthoek geeft het minimum signaalniveau aan dat nodig is voor een goede ontvangst. De balk met de signaalsterkte zal omhoog en omlaag gaan en de veranderende signaalsterkte tonen wanneer u de telescopische antenne op uw radio aanpast.
5. Als er een DAB-sigitaal gevonden is, zal de naam van de DAB-multiplex op het display verschijnen. Nieuw gevonden radiozenders zullen toegevoegd worden aan de lijst die opgeslagen is in de radio.
6. Druk op de Select knop en laat hem los om terug te gaan naar de normale DAB-afstemmodus.

Instellen Dynamic Range Control - DAB

Dynamic Range Control (ook bekend als DRC) kan zachte geluiden makkelijker hoorbaar maken, wanneer uw radio gebruikt wordt in een lawaaiëring omgeving.

1. Druk op de Aan/Uit knop om uw radio in te schakelen.
2. Houd de Info/ Menu knop ingedrukt.
3. Druk op de Afstemknoppen Omhoog/Omlaag totdat er “DRC value” op het display verschijnt.
4. Druk op de Select knop om de instelling te openen.
5. Druk op de Afstemknoppen Omhoog/Omlaag om de gewenste DRC-instelling te selecteren (de standaardwaarde is 0).
DRC 0 - DRC is uitgeschakeld, Uitgezonden DRC zal worden genegeerd.
DRC 1 - DRC is ingesteld zoals verzonden door de uitzender.
DRC 1/2 – het DRC-niveau is ingesteld op 1/2 van datgene wat de uitzender verzendt.
6. Druk op de Select knop om de instelling te bevestigen. Het display zal teruggaan naar de normale afstemmodus.

Opmerking:

Niet alle DAB-uitzendingen kunnen gebruik maken van de DRC-functie. Als de uitzending DRC niet ondersteunt, zal de DRC-instelling op de radio geen effect hebben.

Handmatig Afstemmen - FM

1. Druk op de Aan/Uit knop om uw radio in te schakelen.
2. Druk op de Band knop om de FM-band te selecteren. Strek de draadantenne volledig uit.
3. Druk herhaaldelijk op de Select knop totdat er “Manual tune < >” op het display weergegeven wordt.
4. Druk op de Afstemknop Omhoog of de Afstemknop Omlaag om op een zender af te stemmen.
De frequentie zal veranderen met stappen van 50kHz. Als u één van de knoppen ingedrukt houdt zal de frequentieselectie iedere seconde een aantal keer versnellen.
5. Wanneer het einde van de golfband is bereikt, zal uw radio de afstemming opnieuw beginnen vanaf het andere uiteinde van de golfband.
6. Pas de Volumeknop omhoog/omlaag aan naar het gewenste niveau.
7. Om de optie Handmatig Afstemmen te annuleren, druk opnieuw op de Select knop en laat hem los, zodat er “Auto tune < >” op het display verschijnt.

Automatisch afstemmen - FM

1. Druk op de Aan/Uit knop om de radio in te schakelen.
2. Druk op de Band knop voor de gewenste golfband en strek vervolgens de FM-draadantenne in het batterijcompartiment uit om een optimale ontvangst te bekomen.
3. Druk herhaaldelijk op de Select knop, totdat er 'Auto tune <>' op het display verschijnt.
4. Druk op de Afstemknop Omhoog. Uw radio zal vanaf de huidige frequentie naar boven beginnen scannen en het scannen zal stoppen als er een zender met voldoende signaalsterkte gevonden is.
5. De frequentie van het gevonden signaal zal op het display verschijnen. Als er RDS-informatie beschikbaar is, zal de naam van de radiozender na een paar secondes op het display verschijnen. Er zal ook "St" en "RDS" op de bovenste regel van het display verschijnen als de zender ontvangen wordt met stereo en RDS-informatie.
6. Druk op de Afstemknop Omlaag om de FM-band in neerwaartse richting te scannen (vanaf hoge frequentie naar lage frequentie).
7. Wanneer het einde van de golfband is bereikt, zal uw radio de afstemming opnieuw beginnen vanaf het andere uiteinde van de golfband.
8. Pas de Volumeknop omhoog/omlaag aan naar het gewenste niveau.

Scanbereik instelling

Uw radio zal normalerwijze scannen naar FM-uitzendingen, waarvan het signaal sterk genoeg is voor een goede ontvangst. U kan er echter ook voor kiezen de Automatische scanfunctie naar zwakkere signalen van verdere radiozenders te doen zoeken. Uw radio bevat de optie lokaal/ver voor de Automatische scanfunctie.

1. Houd de Info/Menu knop ingedrukt om de instelling te openen.
2. Druk op de Afstemknop omhoog of omlaag totdat er 'FM Scan Zone' op het display verschijnt. Druk op Select om de instelling te openen.
3. Druk op de Afstemknop Omhoog of Omlaag om te kiezen of u naar lokale of verre radiozenders wilt scannen. Dankzij de optie Distant kan uw radio zwakkere signalen vinden tijdens het scannen.
4. Druk op de Select knop om uw instelling te bevestigen. De Local of Distant instelling zal opgeslagen worden in uw radio en zal van kracht blijven totdat ze gewijzigd wordt of tot er een fabrieksreset uitgevoerd wordt.

Opmerking:

De begininstelling (bij het eerste gebruik of na een Fabrieksreset) zorgt ervoor dat de radio zwakkere (of verdere) signalen negeert.

Displaymodi - FM

In de FM-modus kan de onderste regel van het display ingesteld worden op één van de vier display-opties.

1. Druk op de Info knop om door de verschillende opties te bladeren.

- | | |
|------------------|---|
| a. Radiotekst | Toont tekstberichten zoals de artiest-/tracknaam, telefoonnummer, enz. |
| b. Genre | Toont het programmatype van de huidige zender, bijv. Pop, Classic, News, enz. |
| c. Tijd en Datum | Toont de huidige tijd en datum. |
| d. Frequentie | Toont de frequentie van de huidige zender. |

NL

Opmerking:

Deze weergave van informatie in de FM-modus is enkel mogelijk als de radio RDS-informatie van de uitzender kan ontvangen.

Voorkeurszenders instellen - DAB and FM

Voor elke golfband kunnen er 4 voorkeurszenders opgeslagen worden in het geheugen.

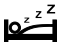
1. Druk op de Aan/Uit knop om uw radio in te schakelen.
2. Stem af op de gewenste zender, zoals hierboven beschreven.
3. Houd de gewenste Knop voor de Voorkeurszender ingedrukt totdat er bijvoorbeeld "Preset 1 stored" op het display verschijnt. De zender zal worden opgeslagen onder de gekozen knop. Herhaal deze procedure voor de overige voorkeurszenders.
4. Zenders die al opgeslagen zijn als een voorkeurszender kunnen overschreven worden door de bovenstaande procedure te volgen.

Voorkeurszenders opnieuw oproepen - DAB en FM


1. Druk op de Aan/Uit knop om uw radio in te schakelen.
2. Selecteer de gewenste golfband.
3. Druk terzelfdertijd op de gewenste Knop voor de voorkeurszender. Uw radio zal afstemmen op de voorkeurszender die opgeslagen is in het geheugen.

Slaapfunctie – Automatisch Uit

De slaaptimer zal automatisch uw radio uitschakelen als de vooraf ingestelde tijd verstreken is.

1. Houd de Info/ Menu knop ingedrukt.
2. Druk op de Afstemknop omhoog/omlaag, totdat er 'System' verschijnt op het display. Druk op de Select knop om de instelling te openen.
3. Druk op de Afstemknop omhoog/omlaag totdat er 'Sleep' verschijnt op het display. Druk op de Select knop om de instelling te openen. De beschikbare slaaptijden zullen om beurt op het display verschijnen in de volgende volgorde: Sleep Off-15-30-45-60-90. Laat de knop los als de gewenste slaaptijd op het display verschijnt. Druk op de Select knop om de instelling te bevestigen. Het symbool  zal op het display verschijnen en de radio zal de laatst geselecteerde zender afspelen.
4. Om de slaapfunctie te annuleren voordat de vooraf ingestelde tijd bereikt is, volg de bovenstaande procedure en selecteer 'Sleep Off'. De functie zal uitgeschakeld worden.

Wekker (timerfunctie)

1. Houd de Info/Menu knop ingedrukt.
2. Druk op de Afstemknop omhoog/omlaag, totdat er 'System' verschijnt op het display. Druk op de Select knop om de instelling te openen.
3. Druk op de Afstemknop omhoog/omlaag, totdat er 'Egg timer' verschijnt op het display. Druk op de Select knop om de instelling te openen en  zal op het display verschijnen.
4. Druk op de Afstemknop omhoog/omlaag om de gewenste tijd te selecteren. Druk op de Select knop om de instelling te bevestigen. De zoemer zal gedurende 3 minuten weerklinken als de ingestelde tijdsperiode bereikt is. Druk op de Aan/Uit knop om de zoemer uit te schakelen.

Om de Wekker uit te schakelen voordat de ingestelde tijd verstreken is, volg de bovenstaande procedure voor de instelling van de timer en zet de timer op nul. Op die manier kan de timerinstelling uitgeschakeld worden, voordat de ingestelde tijd verstreken is.

Softwareversie

De weergave van de software kan niet gewijzigd worden en dient enkel als referentie.

1. Houd de Info knop ingedrukt om de softwareversie op het display te bekijken.
2. Druk herhaaldelijk op de Afstemknop Omhoog/Omlaag, totdat er 'System' verschijnt op het display. Druk op de Select knop om de instelling te openen.
3. Druk herhaaldelijk op de Afstemknop omhoog/omlaag, totdat er 'SW version' verschijnt op het display. Druk op de Select knop om de optie te bevestigen. Het versienummer zal vervolgens weergegeven worden op het display. Druk op de Info knop om terug te gaan naar de normale afstemmodus.

Fabrieksreset

Als uw radio niet naar behoren werkt of als er cijfers ontbreken of onvolledig weergegeven worden op het display, voer de volgende procedure uit.

1. Houd de Info knop ingedrukt.
2. Druk herhaaldelijk op de Afstemknop Omhoog/Omlaag, totdat er 'System' verschijnt op het display. Druk op de Select knop om de instelling te openen.
3. Druk op de Afstemknop omhoog/omlaag totdat er 'Factory Reset' verschijnt op het display en druk vervolgens op de Select knop om de instelling te openen. Als u de radio wilt resetten, druk nog een keer op de Select knop. Uw radio zal volledig gereset worden. Alle voorkeurszenders en zenderlijsten zullen gewist worden.
4. Na de fabrieksreset zal er een scan van de DAB-band uitgevoerd worden.

Reset het product in geval van storingen door elektrostatische ontladingen om de normale werking te hervatten (opnieuw aansluiten op een vermogensbron kan nodig zijn).

Software updaten

Er kunnen nieuwe softwarefuncties voor uw radio beschikbaar komen in de toekomst.

Wanneer de softwarefuncties beschikbaar zijn en informatie over hoe u de radio kan updaten, kan u vinden op:

<http://sg.sangean.com.tw/first/first.asp>

<http://www.sangean.eu/first/first.asp>

www.sangean.com.au.

Gelieve voor meer informatie contact op te nemen met ons Hoofdkantoor via email: info@sangean.com

1. Houd de Info/Menu knop ingedrukt om de instellingen van een golfband te openen.
2. Druk op de Afstemknop, totdat er 'System' op het display verschijnt. Druk op de Select knop om de instelling te openen.
3. Druk op de Afstemknop omhoog/omlaag, totdat er 'Software Upgrade' verschijnt op het display. Druk op de Select knop om de instelling te openen.
De standaardinstelling is 'NO'. Als u wilt dat de radio controleert naar updates, druk op de Afstemknop om 'YES' te kiezen en druk opnieuw op de Afstemknop om de optie te selecteren. Er zal 'Waiting for PC wizard' op het display verschijnen.
4. Gebruik een micro USB-kabel (niet bijgeleverd) om de USB-ingang in het batterijcompartiment aan te sluiten op uw PC. Volg de procedure op het display van uw PC en de radio zal automatisch geupdated worden.


Opmerking:

Gelieve een adapter (niet bijgeleverd) te gebruiken als hoofdvermogen tijdens het updaten van de software.

Noodzoemer

Druk op de Noodzoemer knop om de Noodzoemer te activeren.
Druk opnieuw op de knop om de zoemer uit te schakelen.

Zaklamp

Druk op de  zaklamp knop om de zaklamp in te schakelen.

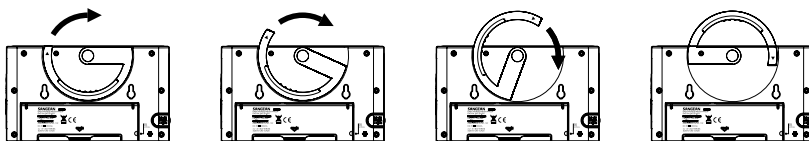


Opmerking:

De zaklamp zal niet automatisch uitschakelen. Druk opnieuw op de zaklamp knop om de zaklamp uit te schakelen.

Multi-purpose handvat

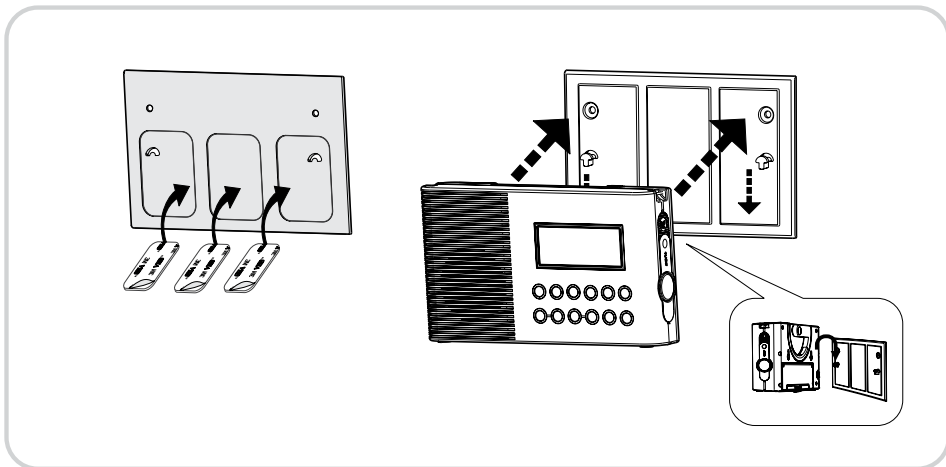
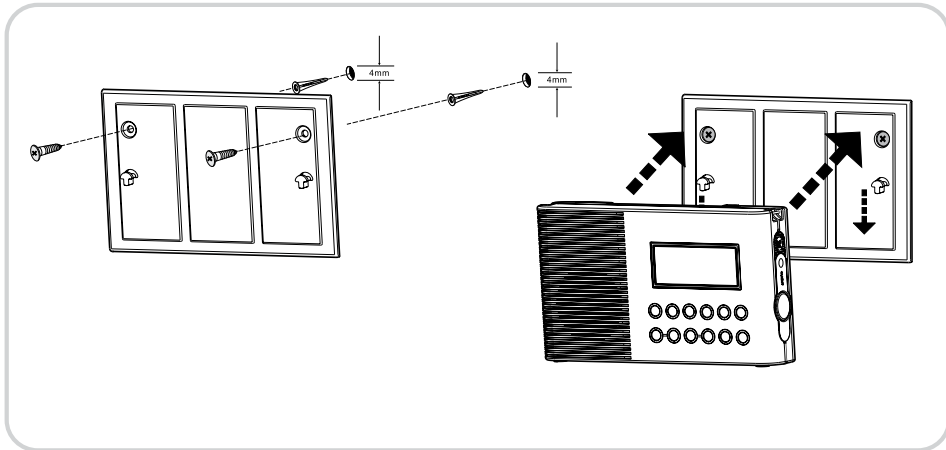
Dankzij het multi-purpose handvat kan u de radio ophangen of dragen, wanneer hij niet in de badkamer gebruikt wordt.



Haakje

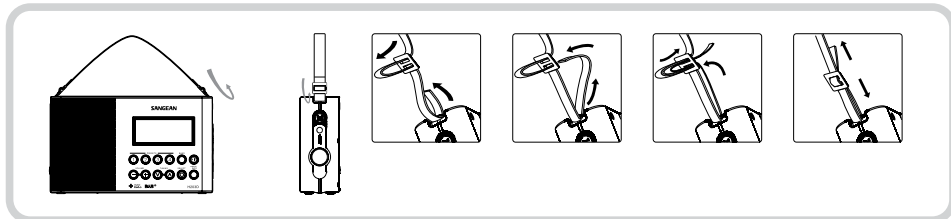
U kan het bijgeleverde haakje monteren op een muur dankzij de tape op beide kanten van de achterkant, zodat u de radio kan ophangen.

NL



Draagriem

Dankzij de bijgeleverde draagriem, kan u de radio ophangen of hem rondragen, wanneer hij niet gebruikt wordt in de badkamer.



Vermogenvereisten

Voeding via een AC-adapter (niet bijgeleverd)

INVOER: 100-240V~ 50/60HZ UITVOER: DC 5V/600mA

Batterijen: 2 x UM1 (Type D, LR20)

NL

Levensduur van de batterijen:

Ongeveer 120 uur beluistertijd gedurende 4 uur per dag aan normaal volume met alkalinebatterijen.

Frequentiebereik:

FM 87.50 – 108 MHz

DAB+ (BAND III): 5A-13F



Indien u zich op enig moment in de toekomst wenst te ontdoen van dit product, houd er dan rekening mee dat: Afdankte elektrische producten dienen niet verwijderd te worden met huishoudelijk afval. Recycleer waar mogelijk. Neem contact op met uw gemeente of winkelier voor advies inzake recyclage. (Richtlijn inzake Afdankte Elektrische en Elektronische Apparaten)