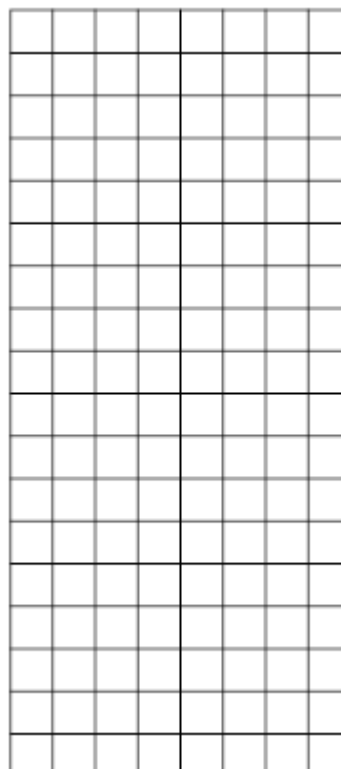
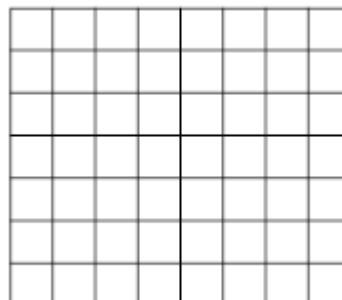


# G E B R U I K S A A N W I J Z I N G



Bestnr. 39 82 67

**BOMANN®**  
**Magnetron met grill**  
**MWG 2215 EB**



Alle rechten, ook vertalingen, voorbehouden. Niets uit deze uitgave mag worden verveelvoudigd, opgeslagen in een automatische gegevensbestand, of openbaar gemaakt, in enige vorm of op enige wijze, hetzij elektronisch, mechanisch, door fotokopieën, of op enige andere manier, zonder voorafgaande schriftelijke toestemming van CONRAD ELECTRONIC BENELUX B.V.

Nadruk, ook als uittreksel is niet toegestaan. Druk- en vertaalfouten voorbehouden. Deze gebruiksaanwijzing voldoet aan de technische eisen bij het in druk gaan. Wijzigingen in de techniek en uitvoering voorbehouden.

© Copyright 2014 by CONRAD ELECTRONIC BENELUX B.V.

Internet: [www.conrad.nl](http://www.conrad.nl) of [www.conrad.be](http://www.conrad.be)

## Algemene veiligheidsaanwijzingen

- Lees vóór de ingebruikneming van dit apparaat de handleiding uiterst zorgvuldig door en bewaar deze goed, samen met het garantiebewijs, de kassabon en zo mogelijk de doos met de binnen-verpakking. Als u het apparaat doorgeeft aan derden voeg dan de gebruiksaanwijzing bij.
- Gebruik het apparaat uitsluitend privé en uitsluitend voor de voorgeschreven toepassing. Dit apparaat is niet geschikt voor commercieel gebruik. Gebruik het niet buitenshuis. Bescherm het tegen hitte, directe zonnestralen, vocht (in geen geval in vloeistoffen dompelen) en scherpe kanten. Gebruik het apparaat niet met vochtige handen. Bij vochtig of nat geworden apparaat onmiddellijk de netstekker trekken.
- Schakel het apparaat uit en onderbreek altijd de stroomtoevoer (trek aan de stekker, nooit aan de kabel) wanneer u het apparaat niet gebruikt, hulpstukken aanbrengt, reinigt of wanneer storingen optreden.
- Laat het ingeschakelde apparaat **niet** zonder toezicht werken. Schakel het apparaat altijd uit voordat u de werkplek verlaat. Trek de netstekker.
- Controleer regelmatig of het apparaat beschadigingen vertoont. Een beschadigd apparaat mag niet in gebruik worden genomen.
- Repareer het apparaat nooit zelf, maar breng het naar een geautoriseerde vakman. Voorkom gevaren en laat een defecte kabel altijd alleen door de fabrikant, onze technische dienst of een ander gekwalificeerde persoon vervangen door een soortgelijke kabel.
- Gebruik alleen originele reserveonderdelen.
- Neem de onderstaande "Extra veiligheidsaanwijzingen" in acht.

## Kinderen en personen met gebreken

- Bewaar het verpakkingsmateriaal (plastic tasjes, karton, piepschuim enz.) buiten bereik van kinderen.
- **WAARSCHUWING!**  
Laat kleine kinderen niet met folie spelen, zij kunnen daarin stikken!
- Dit apparaat is niet bedoeld om door personen (inclusief kinderen) met beperkte fysieke, sensorische of geestelijke vermogens of wegens onervarenheid gebruikt te worden, behalve als er een hiervoor bestemd persoon toezicht houdt of ze kregen van deze de aanwijzingen hoe het apparaat gebruikt wordt.
- Houdt kinderen onder toezicht, zodat ze met het apparaat niet kunnen spelen.

## Symbolen in deze gebruiksaanwijzing

Belangrijke aanwijzingen voor uw veiligheid bezitten bijzondere tekens. U moet deze aanwijzingen beslist in acht nemen om ongevallen of een beschadigingen aan het apparaat te voorkomen.



**WAARSCHUWING**

Waarschuwt voor gevaren voor uw gezondheid en evt. mogelijke letsel.



**LET OP:**

Wijst op mogelijke beschadigingen voor het apparaat of andere voorwerpen.

**i**

**OPMERKING:**

Geeft tips en informatie.

## Belangrijke veiligheidsaanwijzingen!

A.u.b. zorgvuldig doorlezen en bewaren voor latere raadpleging.



### WAARSCHUWING

Met pitten, kersenpitten of met gel gevulde kussens niet in de magnetron opwarmen. BRANDGEVAAR!

- Wanneer de deur of de deurafdichtingen zijn beschadigd, mag het kookapparaat niet worden bediend voordat het door een daarvoor opgeleid persoon is gerepareerd.

- Repareer het apparaat in géén geval zelf, maar neem contact op met een geautoriseerde vakman. Het is voor iedereen, behalve voor de vakman, gevaarlijk onderhouds- en reparatiewerkzaamheden uit te voeren die een verwijdering van de afdekking vereisen. De afdekking waarborgt de bescherming tegen stralenbelasting door magnetronenergie.

- Verhit de vloeistoffen niet in gesloten kommen of glazen. Explosiegevaar!

- Wanneer het apparaat in combibedrijf wordt bediend, mogen kinderen het apparaat wegens de optredende temperaturen het apparaat alleen onder toezicht van volwassenen gebruiken.

- Kinderen en personen met gebreken mogen het kookapparaat alleen zonder toezicht gebruiken wanneer een voldoende duidelijke instructie werd gegeven die de persoon in staat stelt, het kookapparaat op een veilige manier te gebruiken en de gevaren van een verkeerde bediening te begrijpen.

- De magnetron is niet bedoeld voor het verwarmen/verhitten van levende dieren.

- Gebruik alléén geschikt serviesgoed zoals glas, porselein, keramiek, hittebestendig kunststof- of speciaal magnetronserviesgoed.

- Bij het opwarmen of koken van maaltijden in brandbare materialen zoals kunststof- of papierbakjes moet de magnetron vaak worden gecontroleerd vanwege een mogelijk brandgevaar.

- In geval van rookontwikkeling dient het apparaat uitgeschakeld en de netstekker uit de contactdoos getrokken te worden. Houd de deur gesloten om eventueel optredende vlammen te verstikken.

- De inhoud van babyfl esjes en potjes met kindervoeding moet worden omgeroerd of geschud en de temperatuur moet voor gebruik worden gecontroleerd. Er bestaat gevaar voor verbranding!

- Gebruik pannenlappen of keukenhandschoenen als u voorwerpen uit de magnetron haalt. Verbrandingsgevaar!

- Maaltijden met schil of huid zoals eieren, worstjes, gesloten conserven in een glas enz. mogen niet in magnetronapparaten worden verwarmd omdat ze kunnen exploderen – zelfs als de opwarming door de magnetron al is beëindigd.

### WAARSCHUWING KOOKVERTRAGING

Bij het koken en vooral bij het naverwarmen van vloeistoffen (water) kan het gebeuren dat de kooktemperatuur weliswaar bereikt is, maar de daarvoor karakteristieke stoombellen nog niet opstijgen. De vloeistof kookt niet gelijkmatig. Deze zogenaamde kookvertraging kan bij het verwijderen van de beker of kom door een lichte trilling tot een plotselinge stoombelvorming en daarmee tot overkoken leiden. Gevaar voor verbranding! Om een gelijkmatig koken te bereiken dient u een glasstaaf of een soortgelijk, niet-metalen voorwerp in de beker of kom te plaatsen.

- Wanneer het/de deurframe/deurafdichtingen en aangrenzende delen verontreinigd zijn, dienen deze met een vochtige doek te worden gereinigd.
- Reinig de magnetron regelmatig en verwijder de levensmiddelresten uit de binnenruimte.

- Wanneer het apparaat niet regelmatig wordt gereinigd, kan het oppervlak onherstelbaar worden beschadigd, hetgeen de levensduur van het apparaat kan verkorten en tot gevaarlijke situaties kan leiden.
- Gebruik het apparaat niet met een externe tijdschakelklok of een apart op afstand te bedienen systeem.

### **Aanwijzingen en symbolen op het product**

Op de bovenzijde van de magnetron bevinden zich gevarensymbolen met de volgende tekst:

WARNING (Waarschuwing)

MICROWAVE ENERGY-DO (magnetron-energie – behuizing niet verwijderen)

NOT REMOVE THIS COVER.

CAUTION: HOT SURFACE (Waarschuwing: heet oppervlak)

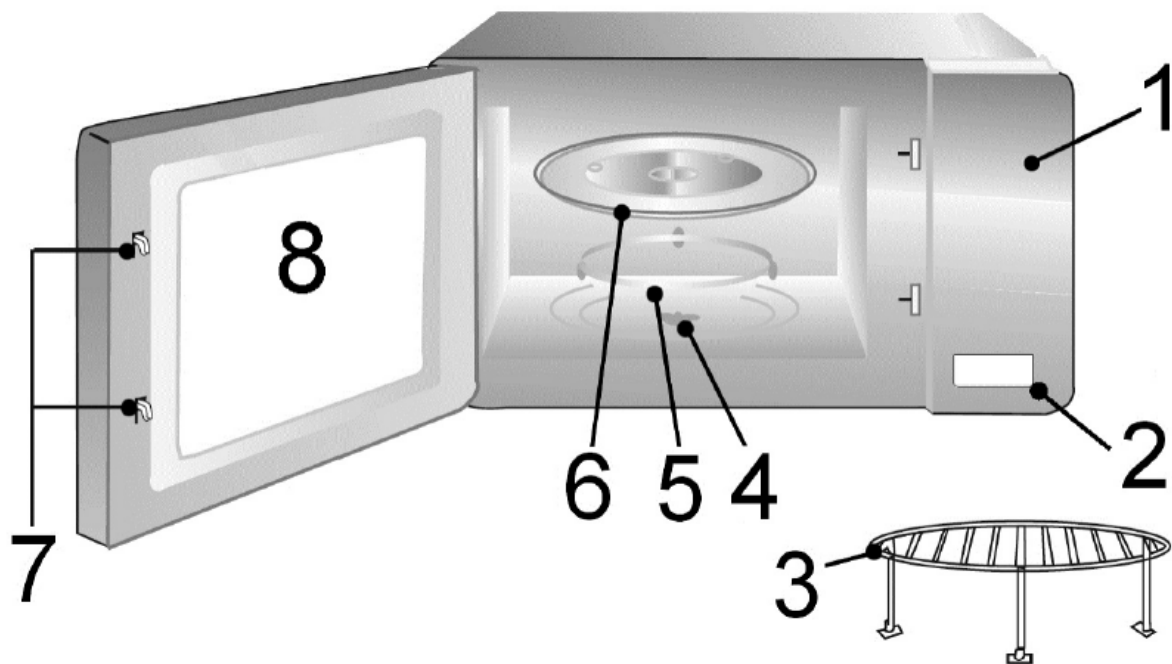
Tijdens gebruik kan de temperatuur van de aanraakbare oppervlakken erg heet worden.

### **Verbrandingsgevaar!**

Op de achterzijde van de magnetron vindt u een plaatje met de volgende waarschuwingen:

- Microgolven en hoge spanning binnenin het apparaat. Demonteer daarom nooit de behuizing.
- Dit apparaat is ter bescherming tegen een elektrische schok uitgerust met een geaarde netstekker en dient op een reglementair wandstopcontact aangesloten te worden.
- Dit apparaat mag uitsluitend door een servicedienst onderhouden worden.
- Voor alle onderhoudswerkzaamheden de netstekker trekken. Indien de behuizing demonteert wordt zolang het apparaat nog met het stroomnet verbonden is, bestaat het risico dat de servicepersoon aan een hoogspanningspotentiaal blootgesteld wordt.

## Beschrijving van de onderdelen



- 1 Bedieningsveld
- 2 Deuropener
- 3 Grillrooster
- 4 Aandrijfas
- 5 Geleidingsring
- 6 Draaiplateau
- 7 Deurslot
- 8 Kijkvenster





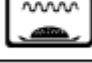
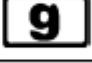


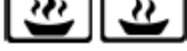
### LET OP:

- Verwijder nooit gemonteerde onderdelen uit de gaarruimte en aan de binnenzijde van de deur.
- Verwijder in geen geval folies op de binnenzijde van de deur!

## Schakelaars op het bedieningsveld

DEFROST BY W.T	Ontdooien volgens gewicht
CLOCK/PRE-SET	In combinatie met de draaiknop voor het instellen van de klok of starttijd.
DEFROST BY TIME	Ontdooien volgens tijd
QUICK START/START	- Start programma - Snelstart magnetron (steeds +60 seconden bij 100% vermogen)
MICRO./GRILL/COMBI. Magnetron: Grill: Grill/Combi:	Keuze vermogen van de magnetron Voor het grillen en gratineren Grill en magnetron werken afwisselend
CANCEL/STOP Stop: Wissen: Blokkeren:	1x drukken voor het stoppen van het gaarproces 2x drukken om het programma te wissen Druk 3 seconden op de CANCEL/STOP-toets om het bedieningsveld te blokkeren (kinderslot) of om de blokkering te ontgrendelen.
AUTO MENU	Keuze van de automatische programma's
TIMER • POWER • WEIGHT	Draaiknop voor het instellen van de kloktijd, gaar- of ontdooitijd, vermogen instellen, combinaties, automatische programma's of gewichtswaarden.

## Symbolen bedieningsveld

Symbol	Betekenis/ functie	Symbol	Betekenis/ functie
	Magnetron		Kinderslot actief
	Ontdooien		Autom. programma
	Grill		Gewicht in gram
	Magnetron + grill		Geprog. start
	Vermogen groot/klein		

## Brandgevaar bij inbouwapparaten voorkomen

Let beslist op de aanwijzingen in paragraaf "Montagehandleiding".

- Verwijder niet de voetjes aan de onderzijde van het apparaat.
- Gebruik voor het inbouwen uitsluitend het meegeleverde materiaal.
- Houdt bij het inbouwen van de magnetron de afmetingen in de tekeningen 1 en 2 aan.
- De achterwand van de kast moet verwijderd worden!
- Aan de onderzijde van het inbouwframe bevindt zich een ventilatieopening. Houdt deze opening steeds vrij.

## Montagetoebehoren

1x Instelschroef  
1x Inbouwframe  
1x Schroef  
1x Afdekplug

## Handleiding voor de montage

De magnetron moet in een hoge of een hangkast ingebouwd worden. Let op de onderstaande aanwijzingen:

- Verwijder uit de aangrenzende kasten alles wat breekbaar is.
- Voor een montage moet de kast aan volgende voorwaarden voldoen:
  - De kast mag geen scheuren, splinters of andere beschadigingen vertonen. Alle verbindingen moeten stabiel zijn.
  - De kast moet geschikt zijn voor een minimale belasting van 40 kg.
  - De magnetron moet op een minimale hoogte van 85 cm ingebouwd worden.
  - Bij de kast moet de achterwand verwijderd zijn, zodat de magnetron kan ventileren.
  - De wandsterkte van de kast moet tenminste 19 mm bedragen.
  - Hangkasten moeten met minimaal 2 schroeven in de wand verankert zijn. Controleer de stabiliteit met een overeenkomstig gewicht.
  - Bij hangkasten moet de montagediepte van de kast tenminste 320 mm bedragen.



### LET OP

Monteer het apparaat niet boven een kookplaats!

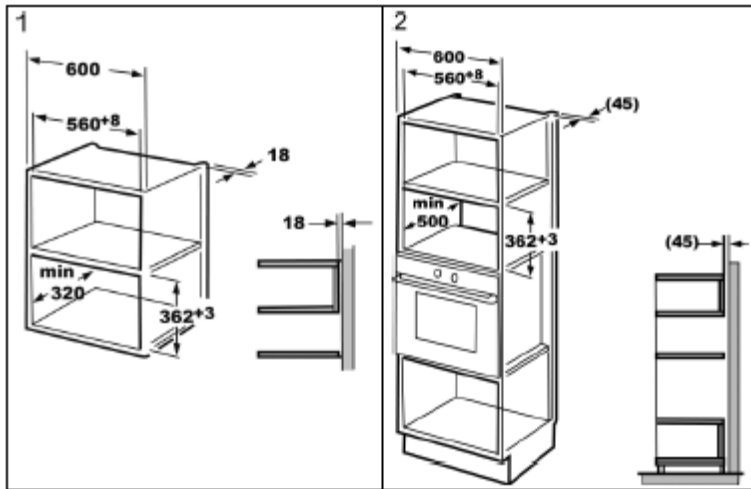
- Voor de montage moet gecontroleerd worden of zich een stopcontact in de nabijheid bevindt.
- Het stopcontact moet gemakkelijk toegankelijk zijn, om in geval van nood de netstekker snel te kunnen trekken.
- **Belangrijk!** Het apparaat pas na de montage aansluiten!

### WAARSCHUWING:

- Houdt de afmetingen volgens de montagehandleiding aan.
- Gebruik het meegeleverde montagetoebehoren.
- Te diep ingedraaide schroeven (te lange schroeven) kunnen het apparaat beschadigen of lichamelijke gevaren met zich meebrengen.

## Afmetingen van de inbouwkast

Maak een inbouwkast of nis met de afmetingen volgens het onderstaande schema. Afbeelding 1 is voor een hangkast en afbeelding 2 voor een hoge kast.



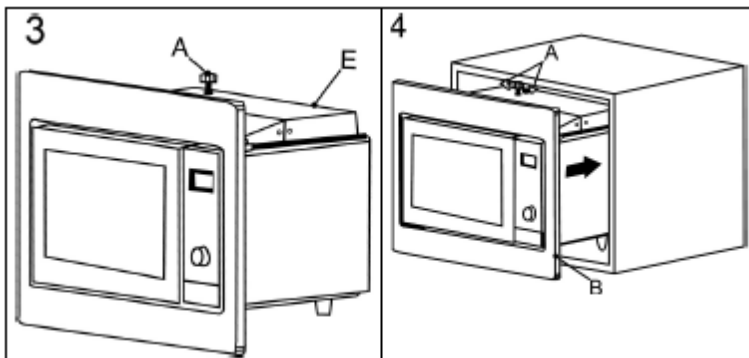
## Inbouw (afb. 3 tot 6)

- Schroef de instelschroef (A) volledig in de bovenste ventilatiekanaal (E).
- Plaats de magnetron ter proef aan de inbouwkast.
- Schroef nu de instelschroef weer uit totdat deze ca.1 mm in de kast uitsteekt.

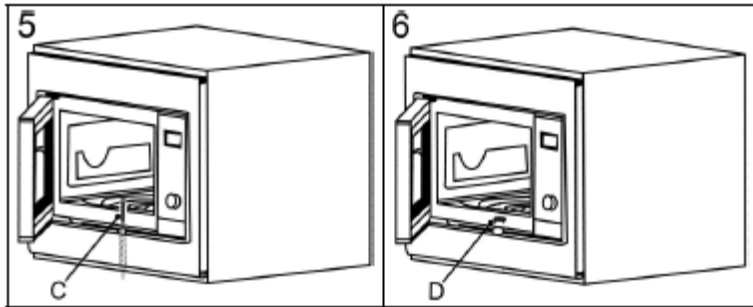
### OPMERKING:

Dit voorkomt dat de magnetron in de kast kan kippen.

- Schuif nu de magnetron volledig in de kast en eveneens de aansluitleidingen.
- Richt de magnetron in het midden van de kast.
- Fixeer de magnetron met behulp van schroef (C) en sluit de opening af met de afdeklug (D).







## Correct gebruik

Dit apparaat is bedoeld voor

- het opwarmen en garen van vaste of vloeibare voedingsmiddelen.
- voor het gratineren en grillen van vaste voedingsmiddelen.

Het apparaat is uitsluitend hiervoor bedoeld en mag niet voor andere doelen gebruikt worden. Het apparaat mag alleen op die manier gebruikt worden zoals beschreven in deze gebruiksaanwijzing. Het apparaat is niet bedoeld voor commerciële toepassingen.

Elk ander gebruik is niet toegestaan en kan leiden tot materiële schade of persoonlijk letsel.

De fabrikant C. Bomann GmbH is niet aansprakelijk voor schades die zijn ontstaan door verkeerd gebruik.

## Aanwijzingen voor het grill- en combibedrijf

- Omdat voor het grill- en combibedrijf met stralingshitte wordt gewerkt, mag u alléén hittebestendig serviesgoed gebruiken.
- Bij het gebruik van alléén de grillfunctie kunt u ook metalen of aluminium serviesgoed gebruiken - dit is echter niet toegestaan bij combi- of magnetronwerking (zie tabel "Geschikt magnetron-serviesgoed").
- Voor de bedrijfsmodi COMBI is alléén het grillrooster geschikt.
- Plaats géén voorwerpen op de bovenzijde van de behuizing. Deze wordt heet.
- Laat de ventilatieopeningen altijd vrij.
- Gebruik het grillrooster om het te grillen product dicht bij het verwarmingselement te plaatsen.

## Geschikt magnetronservies

- Het ideale materiaal voor gebruik in een magnetron is transparant, waardoor de microgolvenstraling het voedsel gelijkmatig kan opwarmen.
- Ronde /ovale schalen en borden zijn meer geschikt dan hoekige, omdat het voedsel in de hoeken kan overkoken.

### LET OP:

Explosiegevaar door dicht gesloten kookgerei.

- Maak de bakken open voor het garen en opwarmen.
- Steek meerdere keren met een vork door de plastic afdekfolie.
- Microgolvenstraling kan niet door metaal, gebruik daarom geen metalen bakken of borden.

### LET OP:

Gebruik geen papieren schalen uit gerecycled materiaal, omdat daarin eventueel metalen deeltjes aanwezig kunnen zijn en vonkvorming kunnen veroorzaken.

In de tabel hieronder wordt u een keuze voor geschikt magnetron-serviesgoed gemakkelijk gemaakt:

Materiaal	Geschikt voor		
	Magnetron	Grill	Combinatie*
Hittebestendige glasschalen	ja	ja	ja
Niet hittebestendige glasschalen	nee	nee	nee
Hittebestendige keramiek-bakken/-borden	ja	ja	ja
Plastic bakken geschikt voor magnetron	ja	nee	nee
Keukenpapier	ja	nee	nee
Metalen tablet	nee	ja	nee
Grillrooster	nee	ja	nee
Aluminiumfolie en foliebakken	nee	ja	nee

\*) Combinatie magnetron en grill

## Opmerkingen over de werking van het apparaat

- Uw keuze door het indrukken van de toetsen wordt bevestigd met een geluidssignaal. Als dit niet gebeurd heeft u niet juist gedrukt.
- Vervolgens klinkt bij het draaien van de draaiknop een geluidssignaal.
- Als een programma is gekozen en u heeft niet binnen 5 minuten op de QUICK START/START-toets gedrukt wordt de instelling geannuleerd. De kloktijd verschijnt op het display.
- Als de deur geopend wordt brandt de verlichting in de magnetron. Als u niet binnen 10 minuten de deur sluit gaat de verlichting uit.
- Na het starten van een programma wordt de resterende tijd getoond.
- Na het beëindigen van het programma klinken 5 signalen.

## Ingebruikneming

- Verwijder alle toebehoren uit de gaarruimte, pak dit uit en plaats de glijring in het midden.
- Plaats het glazen draaiplateau zodanig op de aandrijfas dat het in de uitsparingen van de aandrijfas klikt en recht ligt.
- Controleer het apparaat op zichtbare schade, let hierbij in het bijzonder op het bereik van de deur. Wanneer u een schade vaststelt, mag het apparaat in géén geval in gebruik worden genomen.
- Voorkom storingen tijdens het bedrijf door andere apparatuur en plaats de magnetron niet in de buurt van andere elektrische apparaten.
- Verwijder eventueel op de behuizing aangebrachte beschermfolie.
- Sluit de netstekker aan op een correct geïnstalleerde en gearde contactdoos 230 V/50 Hz.

### LET OP:

Verwijder géén vast gemonteerde onderdelen uit de gaarruimte en van de binnenzijde van de deur!

### Opmerking:

Als er zich productie- of olieresten aan de behuizing of het verwarmingselement bevinden, kan dit aan het begin rook- of geurvorming veroorzaken. Dit is een normaal proces en verdwijnt na herhaaldelijk gebruik.

Er wordt dringend aangeraden als volgt te handelen:

- Zet het apparaat op de grillfunctie en laat het meermaals zonder voedsel lopen (telkens max. 5 minuten).
- Zorg voor voldoende ventilatie.

## Kloktijd instellen

### Opmerking:

Bij het eerste keer inschakelen klinkt een signaal en op het display verschijnt „0:00“.

- Druk op de CLOCK/PRE-SET-toets. Het kloksymbool gaat op het display branden. Het eerste cijfer knippert.
- Met behulp van de draaiknop stelt u het gewenste uur in.
- Druk op de CLOCK/PRE-SET-toets. Het tweede cijfer knippert.
- Met behulp van de draaiknop stelt u de gewenste minuten in.
- Druk opnieuw op de CLOCK/PRE-SET-toets, de nieuwe kloktijd wordt geactiveerd. Het scheidingsteken van de digitale klokweergave knippert. Het symbool “Klok” verdwijnt.

## Gebruik van het apparaat

### Wetenswaardigheden over de magnetronwerking

- Uw apparaat werkt met microgolven die de waterdeeltjes in gerechten binnen zeer korte tijd verhitten. Hier ontstaat géén warmtestraling en dus ook nauwelijks bruining.
- Verwarm alléén levensmiddelen met dit apparaat!
- Het apparaat is niet geschikt voor het bakken in overvloedig vet.
- Verwarm slechts 1-2 porties in één keer, anders verliest het apparaat aan efficiëntie.
- Magnetrons werken direct met volle energie. Daarom komt het voorverwarmen te vervallen.
- Schakel het apparaat in het magnetronwerking nooit in als het leeg is.

- De magnetron is geen vervanging voor uw normale fornuis. De magnetron is uitsluitend bestemd voor:
  - het ontdooien van diepgevroren/bevroren levensmiddelen
  - het snel verhitten/verwarmen van gerechten of dranken
  - het garen van gerechten

## Bediening magnetron

1. Plaats het te verwarmen gerecht op een daarvoor geschikt bord.
2. Open de deur en plaats het in het midden op het glazen draaiplateau. Sluit de deuren. (Het apparaat werkt om veiligheidsredenen alléén met correct gesloten deur).
3. Druk 1x op de MICRO./GRILL/COMBI.-toets. Selecteer vervolgens met de draaiknop het gewenste vermogen (P10 tot P100).

Vermogen op het display zoals geselecteerd in %	Vermogen in Watt (ca.)	Toepassingsgebied
P100	800	Snel verwarmen
P 80	640	Garen
P 50	400	Doorkoken
P 30	240	Ontdooien bevroren product
P 10	80	Smelten van kaas enz.

4. Bevestig de instelling met de MICRO./GRILL/COMBI.-toets.
5. Stel met de draaiknop de gewenste gaartijd tussen 5 minuten en 95 minuten in.
6. Druk om te starten op de QUICK START/START-toets. Het garen is afhankelijk van de hoeveelheid en de aard van de inhoud. Met een beetje oefening leert u snel de tijd voor het garen juist in te schatten.

### Opmerking:

Het garen in de magnetron gaat veel sneller dan in een bakoven. Stel de gaarduur - wanneer u niet zeker bent - in op een lagere stand en gaar eventueel na.

Na afloop van de tijd schakelt het apparaat uit en er klinken 5 geluidssignalen. Haal dan het gerecht uit de magnetron.

## Gaarproces onderbreken of stoppen

- Als u het gaarproces wilt onderbreken drukt u 1x op de CANCEL/STOP-toets of u opent eenvoudig de deur.
- Als u het gaarproces wilt hervatten, sluit u de deur en drukt u op de QUICK START/START-toets.
- Als u het gaarproces helemaal wilt stoppen, drukt u twee keer op de CANCEL/STOP-toets.

## Verwarmen

Het verwarmen en verhitten is een bijzonder sterk punt van de magnetron. Koelkastkoude vloeistoffen en voedsel kunnen heel eenvoudig op kamer- of consumptietemperatuur worden gebracht zonder dat u daarvoor veel pannetjes nodig hebt.

De in onderstaande tabel aangegeven verwarmingstijden zijn slechts richtwaarden omdat de tijd in grote mate afhankelijk is van de uitgangstemperatuur en de samenstelling van het gerecht. Het is dan ook raadzaam, af en toe te controleren of het gerecht al heet genoeg is.

### Tabel verwarming

Levensmiddelen/ gerechten	Hoeveel- heid	Vermogen	Tijd ca. min.	afdekken	
<b>Vloeistoffen</b>					
Water, 1 kop	150 g	P100	0,5 - 1	nee	
Water 0,5 l	500 g	P100	3,5 - 5	nee	
Water 0,75 l	750 g	P100	5 - 7	nee	
Koffie, 1 kop	150 g	P100	0,5 - 1	nee	
Melk, 1 kop	150 g	P100	0,5 - 1	nee	
<b>Let op:</b> Doe geen glazen of metalen staven of andere voorwerpen die het koken vertragen in de beker. Goed roeren voor gebruik.					
<b>Bordgerechten</b>					
Schnitzel, aardappelen en groenten	450 g	P100	2,5 - 3,5	ja	
Goulash met macaroni	450 g	P100	2 - 2,5	ja	
Vlees, knoedels en saus	450 g	P100	2,5 - 3,5	ja	
<b>Tip:</b> eerst iets bevochtigen, tussendoor omroeren.					
Levensmiddelen/ gerechten	Hoeveel- heid	Vermogen	Tijd ca. min.	afdekken	
<b>Vlees</b>					
Schnitzel, gepaneerd	200 g	P100	1 - 2	nee	
Gehaktballen, 4 stuks	500 g	P100	3 - 4	nee	
Braadvlees	250 g	P100	2 - 3	nee	
<b>Tip:</b> met olie bestrijken, zodat de panade of de korst niet zacht wordt.					
<b>Gevogelte</b>					
1/2 haan	450 g	P100	3,5 - 5	nee	
Kipfricassee	400 g	P100	3 - 4,5	ja	
<b>Tip:</b> met olie bestrijken, tussendoor omroeren.					
<b>Bijlagen</b>					
Macaroni, rijst	1 portie	150 g	P100	1 - 2	ja
	2 porties.	300 g	P100	2,5 - 3,5	ja
Aardappelen	500 g	P100	3 - 4	ja	
<b>Tip:</b> eerst iets bevochtigen.					
<b>Soepen / sauzen</b>					
Heldere bouillon, 1 bord	250 g	P100	1 - 1,5	ja	
Soep met ingrediënten	250 g	P100	1,5 - 2	ja	
Saus	250 g	P100	1 - 2	ja	
<b>Babyvoeding</b>					
Melk	100 ml	P50	0,5 - 1	nee	
Pap	200 g	P50	1 - 1,5	nee	
<b>Tip:</b> goed schudden of omroeren. Temperatuur controleren!					

## **Garen**

### **Handige tips voor het garen**

Volg de richtwaarden in de gaartabel en de recepten op. Controleer het kookproces zolang u nog niet over voldoende ervaring beschikt.

U kunt de deur van het apparaat te allen tijde openen. Het apparaat schakelt dan automatisch uit.

Het apparaat functioneert pas weer nadat u de deur hebt gesloten en opnieuw op de QUICK START/START-toets drukt.

Levensmiddelen uit de koelkast hebben een iets langere gaartijd dan die op kamertemperatuur.

Hoe compacter een gerecht, hoe langer de gaartijd. Een groot stuk vlees heeft bijvoorbeeld een langere gaartijd dan dezelfde hoeveelheid in reepjes gesneden vlees. Het is raadzaam, grotere hoeveelheden bij maximaal vermogen even te koken en voor een gelijkmatig gaarproces op de middelste stand door te koken.

“Lage” gerechten en kleinere hoeveelheden garen sneller dan hoge en grote hoeveelheden. Verdeel daarom de levensmiddelen zo gelijkmatig mogelijk. Dunnere delen zoals bijv. kippenboutjes of visfilet kunt u het best naar binnen plaatsen of laten overlappen. Kleinere hoeveelheden zijn vlugger klaar dan grote. Hier geldt de vuistregel:

**dubbele hoeveelheid = ongeveer twee keer de tijd**  
**halve hoeveelheid = helft van de tijd**

Wanneer u voor een gerecht geen passende tijdsaanduiding kunt vinden, geldt de regel:

**per 100 g ongeveer 1 minuut gaartijd**

Alle gerechten die u op het fornuis afdekt, dient u ook in de magnetron af te dekken.

Een deksel voorkomt dat de gerechten uitdrogen. U kunt voor het afdekken een omgedraaid bord, perkamentpapier of magnetronfolie gebruiken. Gerechten die een korstje moeten krijgen, moet u open garen.

## Tabel garen

Levensmiddelen/ gerechten	Hoeveel- heid	Vermogen	Tijd ca. min.	afdekken
<b>Groenten</b>				
Aubergines	500 g	P80	7 - 10	ja
Bloemkool	500 g	P80	8 - 11	ja
Broccoli	500 g	P80	6 - 9	ja
Witlof	500 g	P80	6 - 7	ja
Erwten	500 g	P80	6 - 7	ja
Venkel	500 g	P80	8 - 11	ja
Groene bonen	300 g	P80	13 - 15	ja
Aardappelen	500 g	P80	9 - 12	ja
Koolrabi	500 g	P80	8 - 10	ja
Prei	500 g	P80	7 - 9	ja
Maïskolven	250 g	P80	7 - 9	ja
Wortels	500 g	P80	8 - 10	ja
Paprika	500 g	P80	6 - 9	ja
Spruitjes	300 g	P80	7 - 10	ja
Asperges	300 g	P80	6 - 9	ja
Tomaten	500 g	P80	6 - 7	ja
Courgettes	500 g	P80	9 - 10	ja
<b>Tip:</b> groenten klein snijden en met 2-3 eetlepels vloeistof garen, tussendoor omroeren, 3-5 min laten nagaren, pas kort vóór het serveren kruiden				
<b>Fruit</b>				
Appel, perencompote	500 g	P80	5 - 8	ja
Pruimenmoes	250 g	P80	4 - 6	nee
Rabarbercompote	250 g	P80	5 - 8	ja
Gebraden appels, 4 stuks	500 g	P80	7 - 9	ja
<b>Tip:</b> 125 ml water toevoegen (een beetje citroensap voorkomt dat het fruit verkleurt), 3 – 5 minuten laten nagaren.				
<b>Vlees (reeds voorbereide gerechten)</b>				
Vlees met saus	400 g	P80	10 - 12	ja
Goulash, in reepjes gesneden vlees	500 g	P80	10 - 15	ja
Runderrollade	250 g	P80	7 - 8	ja
<b>Tip:</b> tussendoor omroeren, 3 – 5 minuten laten rusten.				
<b>Gevogelte (reeds voorbereide gerechten)</b>				
Kipfricassee	250 g	P80	6 - 7	ja
Kippensoep	200 g	P80	5 - 6	ja
<b>Tip:</b> tussendoor omroeren, 3 – 5 minuten laten rusten.				

<b>Vis</b>				
Visfilet	300 g	<b>P80</b>	7 - 8	ja
	400 g	<b>P80</b>	8 - 9	ja
<b>Tip:</b> na de helft van de tijd omdraaien, 3- 5 minuten laten nagaren.				
<b>Groenten ontdoeien en garen</b>				
Rode kool	450 g	<b>P80</b>	14 -16	ja
Bladspinazie	300 g	<b>P80</b>	11 - 13	ja
Bloemkool	200 g	<b>P80</b>	7 - 9	ja
Sperziebonen	200 g	<b>P80</b>	8 - 10	ja
Broccoli	300 g	<b>P80</b>	8 - 9	ja
Erwten	300 g	<b>P80</b>	7 - 8	ja
Koolrabi	300 g	<b>P80</b>	13 -15	ja
Prei	200 g	<b>P80</b>	10 - 11	ja
Maïs	200 g	<b>P80</b>	4 - 6	ja
Wortels	200 g	<b>P80</b>	5 - 6	ja
Spruitjes	300 g	<b>P80</b>	7 - 8	ja
Spinazie	450 g	<b>P80</b>	12 - 13	ja
	600 g	<b>P80</b>	15 - 17	ja
<b>Tip:</b> met 1 – 2 eetlepels vloeistof garen, tussendoor omroeren of voorzichtig kleinmaken, 2-3 minuten laten nagaren, pas kort vóór het serveren kruiden.				
<b>Soepen / eenpansgerechten (reeds voorbereide gerechten)</b>				
Eenpansgerecht	500 g	<b>P80</b>	13 - 15	ja
Soep met ingrediënten	300 g	<b>P80</b>	7 - 8	ja
Crèmesoep	500 g	<b>P80</b>	13 - 15	ja
<b>Tip:</b> tussendoor omroeren, 3 – 5 minuten laten nagaren.				

## Snelle start

U wilt een gerecht of drankje kort met het hoogste vermogen van de magnetron verhitten:

- Start de magnetron direct door op de QUICK START/START-toets te drukken.
- Het gaarproces begint direct en met elke druk op deze toets wordt de gaartijd om 60 seconden verlengt. Het vermogen van de magnetron bedraagt hierbij 100%.



## Grill

Gebruik bij het grillen het grillrooster. Gebruik daarvoor geschikt hittebestendig serviesgoed of plaats het grillproduct direct op het grillrooster.

Het „voorverwarmen“ van de grill is niet nodig omdat de grill direct stralingswarmte produceert.

Bij het grillen en gratineren gaat u als volgt te werk:

1. Druk 1x op de MICRO./GRILL/COMBI.-toets. Selecteer vervolgens met de draaiknop de modus (G).
2. Bevestig de instelling met de MICRO./GRILL/COMBI.-toets.
3. Stel met de draaiknop de gewenste grilltijd tussen 4 seconden en 95 minuten in.

Levensmiddel/gerecht	Hoeveelheid	Tijd ca. min.	Afdekken
Toast met kaas	2-3	3-4	nee
Soep, bijv. uiensoep	2-3 koppen	10-15	nee

4. Druk om te starten op de QUICK START/START-toets

### Opmerking:

Na afloop van de helft van de tijd duiden signaaltönen aan, dat u het gerecht moet omdraaien. Als de deur gesloten blijft, gaat het apparaat na 60 sec. verder. Om voortijdig te stoppen drukt u op de QUICK START/START-toets.

### WAARSCHUWING:

Open en sluit de deur uitsluitend via de greep. Verbrandingsgevaar!

Na afloop van de tijd schakelt de magnetron uit en er klinken 5 signalen. Verwijder dan het voedsel.

## Combinatie magnetron-/grillwerking

In deze instelling werken magnetron en grill afwisselend binnen de voorgeselecteerde tijd in onderstaande verhouding:

Display	Magnetron vermogen	Grill-vermogen
G	0%	100%
C-1	55%	45%
C-2	36%	64%

1. Druk 1x op de MICRO./GRILL/COMBI.-toets. Selecteer vervolgens met de draaiknop het gewenste vermogen (C-1 of C-2).
2. Bevestig de instelling met de MICRO./GRILL/COMBI.-toets.
3. Stel met de draaiknop de gewenste gaartijd tussen 4 seconden en 95 minuten in.
4. Druk om te starten op de QUICK START/START-toets

Na afloop van de tijd schakelt de magnetron uit en er klinken 5 signalen. Verwijder dan het voedsel.

## Tips voor de combinatiewerking

Wanneer u gerechten in het combibedrijf magnetron-grill wilt toebereiden, dient u op het volgende te letten:

Voor grote, dikke levensmiddelen, zoals bijv. varkensfricandeau is de magnetrontijd dienovereenkomstig langer dan voor kleine, vlakke levensmiddelen. **Bij het grillen is dit echter omgekeerd. Hoe dichter het levensmiddel tegen de grill ligt, hoe sneller het bruin wordt.** Dat wil zeggen wanneer u grote braadstukken in combibedrijf toebereidt, is de grilltijd eventueel korter dan voor kleinere braadstukken.

Gebruik bij het grillen het grillrooster om een snelle en gelijkmatige bruining te verkrijgen. (Uitzondering: grote, dikke levensmiddelen worden direct op het draaiplateau gegrild.)

## Automatische programma's

Met behulp van de automaat kunt u bepaalde hoeveelheden gerechten automatisch laten garen.

Handel hiertoe als volgt:

1. Druk 1x op de AUTO MENU-toets. Selecteer vervolgens met de draaiknop het gewenste automatische programma. Mogelijke instellingen vindt u in de onderstaande tabel.

Code	Programma	Weergave/ Gewicht in gram	Vermogen
A1	Opwarmen	200	Magnetron 100%
		400	
		600	
A2	Groente	200	Magnetron 100%
		300	
		400	
A3	Vis	250	Magnetron 80%
		350	
		450	
A4	Vlees	250	Magnetron 100%
		350	
		450	
A5	Macaroni/ pasta	50 (met 450g water )	Magnetron 80%
		100 (met 300g water )	
A6	Aardappelen	200	Magnetron 100%
		400	
		600	
A7	Opwarmen Pizza	200	Magnetron 100%
		400	
A8	Soep	200	Magnetron 100%
		400	

2. Druk op de AUTO MENU.-toets, om uw keuze te bevestigen.
3. Stel met de draaiknop het gewenste gewicht in.
4. Druk om te starten op de QUICK START/START-toets.

Na afloop van de tijd schakelt de magnetron uit en er klinken 5 signalen. Verwijder dan het voedsel.

## Ontdooien

Met behulp van het ontdooi-programma kunt u voedsel op twee manieren automatisch laten ontdooien. Kies ontdooien volgens gewicht of volgens een bepaalde tijd.

### Ontdooien volgens gewicht

1. Druk 1x op de DEFROST BY W.T.-toets. Op het display verschijnt de aanduiding „dEF 1“.
2. Stel met behulp van de draaiknop het gewicht in van 0,1 – 2,0 kg.
3. Druk om te starten op de QUICK START/START-toets.

Na afloop van de tijd schakelt de magnetron uit en er klinken 5 signalen. Verwijder dan het voedsel.

### Opmerking:

Als het gewicht van het voedsel minder is dan 200 g plaats u deze niet in het midden maar op de rand van het glazen plateau.

### Ontdooien volgens tijd

1. Druk 1x op de DEFROST BY TIME-toets. Op het display verschijnt de aanduiding „dEF 2“.
2. Stel met behulp van de draaiknop de gewenste tijd in tussen 5 seconden en 95 minuten.
3. Druk om te starten op de QUICK START/START-toets.

Na afloop van de tijd schakelt de magnetron uit en er klinken 5 signalen. Verwijder dan het voedsel.

## Koken in meerdere stappen

U kunt de programma's zo instellen dat u uit 3 verschillende functies kunt kiezen. Bijvoorbeeld: u kiest de volgende programma's:

Ontdooien  
↓  
Garen  
↓  
Grillen

1. Kies de 1e functie: druk op de DEFROST BY W.T.- of op de DEFROST BY TIME-toets.
2. Stel met behulp van de draaiknop het gewicht of de gewenste tijd in.
3. Kies de 2e functie: druk 1x op de MICRO./GRILL/COMBI.-toets. Selecteer vervolgens via de draaiknop het gewenste vermogen (P10 tot P100).
4. Bevestig uw instelling met de MICRO./GRILL/COMBI.-toets.
5. Stel via de draaiknop de gewenste gaartijd in tussen 5 seconden en 95 minuten.

6. Kies de 3e functie: druk 1x op de MICRO./GRILL/COMBI.-toets. Selecteer vervolgens via de draaiknop de modus (G).
7. Bevestig uw instelling met de MICRO./GRILL/COMBI.-toets.
8. Stel via de draaiknop de gewenste grilltijd in tussen 5 seconden en 95 minuten.
9. Druk om te starten op de QUICK START/START-toets.

**Opmerking:**

- Een programmaverandering wordt aangeduid met een geluidssignaal.
- Tijdens het grillen klinkt na de helft van de tijd twee geluidssignalen om aan te geven dat u het voedsel kunt omdraaien. Als de deur gesloten blijft hervat het apparaat na ca. 60 sec. de grillfunctie. Om voortijdig te stoppen drukt u op de QUICK START/START-toets.

**WAARSCHUWING:**

Open en sluit de deur uitsluitend via de greep. Verbrandingsgevaar!

Na afloop van de tijd schakelt de magnetron uit en er klinken 5 signalen. Verwijder dan het voedsel.

## Speciale functies

### Automatische start

U kunt alle programma's of ook een gecombineerde instelling in meerdere stappen tijdsvertraagd starten. U kunt de starttijd max. 23 uur en 59 min. vertragen.

**Opmerking:**

Stel hiertoe eerst de kloktijd in! Anders kan deze functie niet gebruikt worden.

Voorbeeld: om de magnetron automatisch te starten handelt u als volgt:

1. Druk 1x op de MICRO./GRILL/COMBI.-toets. Selecteer vervolgens via de draaiknop het gewenste vermogen (P10 tot P100).
2. Bevestig uw instelling met de MICRO./GRILL/COMBI.-toets.
3. Stel via de draaiknop de gewenste gaartijd in tussen 5 seconden en 95 minuten.
4. Druk op de CLOCK/PRE-SET-toets. Er klinkt een signaal en de weergave wisselt naar de actuele kloktijd. Het eerste cijfer knippert.
5. Stel met behulp van de draaiknop het gewenste uur van de starttijd in.
6. Druk vervolgens op de CLOCK/PRE-SET-toets. Een signaal klinkt en de minuten knipperen.
7. Stel met behulp van de draaiknop de minuten voor de starttijd in.
8. Bevestig nu met de QUICK START/START-toets. Het symbool „klok“ knippert op het display.

**Opmerking:**

Tijdens de geprogrammeerde instelling zijn de functies voor de bedieningselementen geblokkeerd (behalve: CLOCK/PRE-SET en CANCEL/STOP).

Om de starttijd nog een keer te bekijken drukt u op de CLOCK/PRE-SET-toets.

Op de ingestelde tijd begint de magnetron met 2 geluidssignalen voor de start.

## **WAARSCHUWING: BRANDGEVAAR!**

- Gebruik de magnetron uitsluitend onder toezicht.
- Bij het werken met geprogrammeerde tijden stelt u deze zo in dat het apparaat steeds onder toezicht is.
- Gebruik de magnetron niet leeg.
- Bij het voortijdig uithalen van het gaarproduct, moet u het programma met de CANCEL/STOP-toets storeren.

Na afloop van de tijd schakelt de magnetron uit en er klinken 5 signalen. Verwijder dan het voedsel.

## **Blokkeren (kinderslot)**

Druk langer dan 3 seconden op de CANCEL/STOP-toets om het apparaat te blokkeren. De blokkering wordt op het display aangeduid. De functies van de bedieningselementen zijn geblokkeerd. Druk opnieuw langer dan 3 seconden op de CANCEL/STOP-toets om de blokkering op te heffen.

## **Controle functie**

- Tijdens de magnetron-, grill- en combinatiewerking kan met de toets MICRO./GRILL/COMBI. voor 2 - 3 sec. het actuele vermogen weergegeven worden.
- Onafhankelijk van de bedrijfsmodus kunt u met de CLOCK/PRE-SET-toets de actuele kloktijd voor 2 - 3 sec. laten weergeven.
- In de geprogrammeerde modus wordt met de CLOCK/PRE-SET-toets de starttijd weergegeven.

## **Reiniging**

Schakel de magnetron uit en trek de netstekker.

### **Binnenruimte**

- Houdt de binnenkant van de oven schoon. Spetters en overgelopen vloeistoffen aan de ovenwanden kunt u met een vochtig doek schoonmaken. Bij een ergere vervuiling kunt u een zachte reinigingsmiddel gebruiken. Gebruik geen agressieve schoonmaakmiddelen.
- Wreef het zichtvenster binnen en buiten met een vochtig doek af en verwijder regelmatig spetters en vlekken van overgelopen vloeistoffen.

### **Buitenwanden**

- De buitenwanden van de behuizing maakt u schoon met een vochtig doek. Let er op, dat er geen water door de behuizingsopeningen naar binnen komt.
- Voor het schoonmaken van de schakelaars opent u eerst de deur van de magnetron, om een per ongeluk inschakelen van de magnetron niet kan gebeuren. Maak de schakelaars schoon met een vochtig doek.

### **Accessoires**

- Het glazen plateau maakt u af en toe schoon met een vaatwasmiddel of in de vaatwasmachine.
- De draairing en de binnenbodem moet u regelmatig schoonmaken. De draairing kunt u uithalen en met de hand schoonmaken. Gebruik hiertoe een zacht schoonmaakmiddel. Droog hem goed af. Zorg er voor dat u de ring juist terug plaatst.

## Geuren

Om onaangename geuren uit de magnetron te verwijderen plaatst u een voor de magnetron geschikte schaal met water en citroensap en vervaamt u deze ca. 5 minuten. Wrijf daarna de oven met een zachte doek uit.

## Binnenverlichting

Voor het vervangen van de binnenverlichting van de magnetron neemt u contact op met een servicedienst.

## Verhelpen van storingen

Als er een storing optreedt handelt het zich in de meeste gevallen om kleinigheden. Voordat u contact opneemt met een servicedienst leest u eerst de onderstaande aanwijzingen:

Storing	Mogelijke oorzaak	Opmerking/oplossing
Uw radio- of tv-ontvangst stoort als de magnetron werkt	De elektromagnetische velden van de magnetron kunnen het beeld en geluid van bepaalde frequenties beïnvloeden.	Dit is normaal en geen fout. Plaats de apparaten meer uit elkaar.
Het apparaat krijgt geen stroom, het display is zwart.	Het stroomnet-stopcontact is defect	- Probeer een ander stop-contactdoos. - Controleer de zekering in de meterkast
Het display geeft „0:00“ aan.	U had een stroomuitval.	Stel de kloktijd opnieuw in.
Het apparaat start niet. Op het display staat een andere tijd dan de kloktijd.	De deur is niet juist gesloten.  Na de programmakeuze is de QUICK START/START-toets niet ingedrukt.	Controleer of zich voedselresten of iets anders tussen de deur klemmen.  Druk op de QUICK START/START-toets of breek de procedure af met de CANCEL/STOP-toets.
Alle bedienelementen zijn	Het kinderslot is geactiveerd.  Op het display wordt de actuele kloktijd en het symbool “klok” weergegeven.	Druk langer dan 3 s op de CANCEL/STOP-toets om de blokkering op te heffen.  Er is een automatische start geprogrammeerd. Door op de CLOCK/PRE-SET-toets te drukken ziet u de starttijd. Om het programma te annuleren drukt u op de CANCEL/STOP-toets.
Het draaiplateau geeft een krassend/schurend geluid.	Er bevindt zich vuil of andere partikels bij de aandrijving.	Verwijder het vuil zoals onder reiniging beschreven.
De werking wordt zonder herkenbare reden afgebroken.	Het apparaat is defect.	Neem contact op met een servicedienst.

## Technische gegevens

Model: ..... MWG 2215 EB  
Voedingsspanning:..... 230 V, 50 Hz  
Vermogensverbruik  
    magnetron:..... 1400 W  
    grill: ..... 1400 W  
Gemeten uitgangsvermogen magnetron: ..... 800 W/2450 MHz  
Volume gaarruimte: ..... 20 liter  
Beschermingsklasse:..... I  
Nettogewicht: ..... 2,45 kg

Technische wijzigingen voorbehouden!

## Conformiteitsverklaring

Hiermede verklaart de fa. C. Bomann GmbH dat de magnetron MWG 2215 EB overeenkomstig is met de relevante eisen van de Europese richtlijnen voor elektromagnetische compatibiliteit (2004/108/EG) en de laagspanningsrichtlijnen (2006/95/EG).

## Garantie

Neem bij een garantiegeval contact op met uw leverancier.



### Betekenis van het symbool "Vuilnisemmer"

Bescherm ons milieu, elektrische apparaten horen niet in het huisafval.

Maak voor het afvoeren van elektrische apparaten gebruik van de voorgeschreven verzamelpunten en geef daar de elektrische apparaten af die u niet meer gebruikt.

Daardoor helpt u de potentiële effecten te voorkomen die een verkeerde afvoer op het milieu en de menselijke gezondheid kunnen inwerken.

Op deze wijze levert u uw bijdrage aan het hergebruik, de recycling en andere verwerkingsvormen voor oude elektronische en elektrische apparaten.

Voor informatie over verzamelpunten voor uw apparaten kunt u contact opnemen met uw gemeente.