



Conformiteitsverklaring (alleen Europa)

BROTHER INDUSTRIES, LTD.
15-1, Naeshiro-cho, Mizuho-ku,
Nagoya, 467-8561, Japan

verklaart dat dit product voldoet aan de essentiële vereisten en andere relevante bepalingen van richtlijn 2006/95/EG, 2004/108/EG en 2009/125/EG. De conformiteitsverklaring bevindt zich op onze website. Ga naar <http://solutions.brother.com/> → selecteer uw regio (bijvoorbeeld Europa) → selecteer uw land → selecteer het model → selecteer "Handleidingen" → selecteer conformiteitsverklaring | selecteer indien nodig een taal.

Verklaring van overeenstemming met het internationale ENERGY STAR®-programma
Het doel van het internationale ENERGY STAR®-programma is het bevorderen van de ontwikkeling en popularisering van energie-efficiënte kantoorapparatuur. Als ENERGY STAR®-partner heeft Brother Industries, Ltd. bepaald dat dit product voldoet aan de ENERGY STAR®-richtlijnen voor energie-efficiëntie.



Veiligheidsmaatregelen

Lees al deze instructies, zorg dat u ze begrijpt en bewaar ze voor toekomstig gebruik. Let op alle waarschuwingen en volg alle instructies die op het product staan aangegeven.

WAARSCHUWING

Geef een mogelijk gevaarlijke situatie aan die kan leiden tot overlijden of ernstig letsel als het product wordt gehanteerd zonder dat de waarschuwingen en instructies in acht worden genomen.

VOORZICHTIG

Geef een mogelijk gevaarlijke situatie aan die kan leiden tot letsel of schade aan eigendommen als het product wordt gehanteerd zonder dat de waarschuwingen en instructies in acht worden genomen.

In de handleidingen voor dit product worden de volgende symbolen gebruikt:

- NIET toegestane handeling.
- Het product NIET demonteren.
- Laat het product NIET nat worden en dompel het niet onder in water.
- Raak het aangeduide onderdeel van het apparaat NIET aan.
- Verplichte handeling.
- Stekker uit het stopcontact halen.
- Waarschuwt voor de mogelijkheid van een elektrische schok.

Veilig gebruik van het apparaat

WAARSCHUWING

Volg deze richtlijnen om brand, elektrische schokken en andere schade te voorkomen.

Het apparaat

- Verwijder plastic zakken op de juiste wijze en houd ze uit de buurt van baby's en kinderen. Trek geen plastic zakken aan en speel er niet mee.
- Stop met het gebruik van het apparaat en haal de stekker onmiddellijk uit het stopcontact als u tijdens het gebruik van het apparaat een abnormale geur, hitte, rook, verkleuring, vervorming of iets ongewoons bemerkt.
- Demonteer het apparaat niet. Als het apparaat moet worden nagekeken, afgesteld of gerepareerd, neem dan contact op met het verkoopkantoor waar u het apparaat hebt gekocht of met uw lokale erkende servicecentrum.
- Laat het apparaat niet vallen en stel het niet bloot aan schokken om schade te voorkomen.
- Laat geen vloeistoffen in contact komen met het apparaat.
- Zorg ervoor dat het apparaat is uitgeschakeld en het netsnoer uit het stopcontact is verwijderd voordat u het apparaat gaat reinigen. Als u dit niet doet, kunt u een elektrische schok krijgen en/of kan er brand ontstaan.
- Gebruik het apparaat niet als er zich een vreemd voorwerp in bevindt. Laat geen metalen voorwerpen zoals paperclips en nietjes in het apparaat vallen. Als water of een vreemd voorwerp in het apparaat terecht komt, haal dan de stekker uit het stopcontact en verwijder het vreemde voorwerp. Neem indien nodig contact op met het verkoopkantoor waar u het apparaat hebt gekocht of met de lokale erkende servicecentrum.
- Demonteer het apparaat nooit en laat het apparaat nooit nat worden om brand en/of elektrische schokken te voorkomen.
- Gebruik geen verdunder, benzene, alcohol of andere organische oplosmiddelen om het apparaat te reinigen. Deze producten kunnen de afwerking van het apparaat beschadigen. Gebruik alleen een zachte, droge doek om het apparaat te reinigen.
- Plaats geen zware voorwerpen of voorwerpen die water bevatten op het apparaat. Als water of een vreemd voorwerp in het apparaat terecht komt, neem dan contact op met het verkoopkantoor waar u het apparaat hebt gekocht of met uw lokale erkende servicecentrum.
- Stel het apparaat niet bloot aan direct zonlicht. Plaats het apparaat niet in de buurt van verwarmingsapparaten of andere apparaten die warm worden. Plaats het apparaat evenmin op een stoffige locatie of op een locatie die blootgesteld is aan een extreem hoge of lage temperatuur of aan een hoge luchtvochtigheid. Dit zou storingen in de printer kunnen veroorzaken.
- Houd de printer niet vast en til hem niet op aan de klep van het compartiment voor de DK-rol. De klep zou kunnen loskomen, waardoor het apparaat kan vallen en beschadigd kan raken.
- Houd het apparaat nooit met maar één hand vast. De machine kan uit uw hand glijden.
- Zorg ervoor dat de verschillende kabels en opties zijn geplaatst en aangesloten. Gebruik uitsluitend de opgegeven kabels en opties. Als u dit niet doet, kan er lichamelijk letsel of brand ontstaan. Volg de instructies in de handleiding om het apparaat op de juiste manier aan te sluiten.
- Plaats het apparaat niet op een plaats waar deze nat kan worden, zoals in de keuken, badkamer of vlakbij een bevochtiging. Als u dit wel doet, kunt u een elektrische schok krijgen en/of kan er brand ontstaan.
- Laat geen organische oplosmiddelen (zoals benzene, verdunder, nagellakremover, luchtverfrisser, etc.) in contact komen met het apparaat en de bijbehorende kabels. Als dit wel gebeurt kan het apparaat vervormen of beschadigd raken en er ontstaat risico op elektrische schokken of brand.

Volg deze richtlijnen om brand, elektrische schokken en andere schade te voorkomen.

Netsnoer

- Sluit het apparaat alleen aan op een goedgekeurde stroombron (220-240 V AC).
- Gebruik alleen het netsnoer dat bij het apparaat is geleverd.
- Raak het netsnoer of de stekker niet met natte handen aan.
- Sluit niet te veel apparaten op het stopcontact aan om overbelasting te vermijden en sleek de netsstekker niet in een beschadigd stopcontact.
- Snijd niet in het netsnoer, beschadig het niet, wijzig het niet en plaats er geen zware voorwerpen op.
- Verwijder regelmatig de stekker uit het stopcontact en reinig het gebied rond en tussen de pinnen. Als u de stekker langdurig in het stopcontact laat zitten, kan er stof verzamelen rond de pinnen van de stekker. Hierdoor kan kortsluiting en brand ontstaan.
- Gebruik het netsnoer niet als het beschadigd is. Zorg ervoor dat de stekker goed in het stopcontact zit.
- Trek niet aan het snoer als u de stekker uit het stopcontact haalt. Als u dit wel doet, kunt u een elektrische schok krijgen en/of kan er brand ontstaan.
- Buig, breek of beschadig het netsnoer niet. Als u dit wel doet, kunt u een elektrische schok krijgen, kan er brand ontstaan of kan het apparaat defect raken.

VOORZICHTIG

Volg deze richtlijnen om brand, elektrische schokken en andere schade te voorkomen.

Het apparaat

- Als u het apparaat in de buurt van een televisie, radio, etc. plaatst, kan dit storingen in het apparaat veroorzaken. Gebruik het apparaat niet in de buurt van een apparaat dat elektromagnetische storing kan veroorzaken.
- Zorg ervoor dat kleine kinderen hun vingers niet in de bewegende delen of de openingen van het apparaat kunnen steken.
- Het stopcontact moet zich dicht bij het apparaat bevinden en moet gemakkelijk toegankelijk zijn.
- Raak de snijheide niet aan. Dit kan lichamelijk letsel veroorzaken.
- Stel het apparaat niet bloot aan direct zonlicht. Plaats het apparaat niet in de buurt van verwarmingsapparaten of andere apparaten die warm worden. Plaats het apparaat evenmin op een stoffige locatie of op een locatie die blootgesteld is aan een extreem hoge of lage temperatuur of aan een hoge luchtvochtigheid. Dit zou storingen in de printer kunnen veroorzaken.
- Houd de printer niet vast en til hem niet op aan de klep van het compartiment voor de DK-rol. De klep zou kunnen loskomen, waardoor het apparaat kan vallen en beschadigd kan raken.
- Houd het apparaat nooit met maar één hand vast. De machine kan uit uw hand glijden.
- Zorg ervoor dat de verschillende kabels en opties zijn geplaatst en aangesloten. Gebruik uitsluitend de opgegeven kabels en opties. Als u dit niet doet, kan er lichamelijk letsel of brand ontstaan. Volg de instructies in de handleiding om het apparaat op de juiste manier aan te sluiten.
- Netsnoer
Haal de stekker uit het stopcontact als het apparaat geruime tijd zal worden gebruikt.
- Snijheide
Raak het mes van de snijheide niet aan.
- Open de bovenklep niet terwijl de snijheide in werking is.
- Installatie/opslag
Plaats het apparaat op een vlak, stabiel oppervlak, zoals een bureau.
- Plaats geen zware voorwerpen bovenop het apparaat.

Algemene voorzorgsmaatregelen

Het apparaat

- Het apparaat is een precisieapparaat. Laat het apparaat niet vallen en stel het niet bloot aan schokken om schade te voorkomen.
- Til het apparaat niet op aan de klep van het compartiment voor de DK-rol. De klep zou kunnen loskomen, waardoor het apparaat kan vallen en beschadigd kan raken.
- Stop geen voorwerpen in de labeluitvoer of de USB-poort en blokkeer deze niet.
- Gebruik alleen de interfacekabel (USB-kabel) die bij het apparaat is geleverd.
- Haal de DK-rol uit de printer als deze geruime tijd niet zal worden gebruikt.
- Probeer geen labels af te drukken wanneer de klep van het compartiment voor de DK-rol geopend is.

Netsnoer

- Plaats het apparaat in de buurt van een standaardstopcontact dat gemakkelijk toegankelijk is.

DK-rol (DK-label en DK-tape)

- Gebruik alleen originele Brother-accessoires en -verbruiksartikelen (voorzien van de tekens en). Gebruik geen accessoires en verbruiksartikelen die niet zijn goedgekeurd.
- Als het label wordt bevestigd op een nat, vuil of vettig oppervlak, kan het gemakkelijk loskomen. Reinig het betreffende oppervlak voordat u het label bevestigt.
- Een DK-rol maakt gebruik van thermisch papier of thermische folie, waardoor de kleuren kunnen vervagen en de labels kunnen loskomen als gevolg van UV-licht, wind of regen.
- Stel DK-rollen niet bloot aan direct zonlicht, hoge temperaturen, hoge vochtigheid of stof. Bewaar ze op een koele, donkere plek. Gebruik een DK-rol snel na het openen van de verpakking.
- Als u met uw vingernagels of een metalen voorwerp over het bedrukte oppervlak van een label krast of als u het bedrukte oppervlak aanraakt met vochtige handen of zweethanden, kan de kleur veranderen of vervagen.
- Breng geen labels aan op mensen, dieren of planten. Breng ook nooit zonder toestemming labels aan op persoonlijke of openbare eigendommen.
- Als u met uw vingernagels of een metalen voorwerp over het bedrukte oppervlak van een label krast of als u het bedrukte oppervlak aanraakt met vochtige handen of zweethanden, kan de kleur veranderen of vervagen.
- Het uiteinde van een DK-rol zit niet vast aan de labelspeel, waardoor het laatste label mogelijk niet goed wordt afgesneden. Verwijder in dat geval de resterende labels, plaats een nieuwe DK-rol en druk het laatste label opnieuw af.
- Opmerking: om dit te compenseren zitten er mogelijk meer DK-labels op een DK-rol dan op de verpakking is aangegeven.
- Als een label is aangebracht en later wordt verwijderd, kan er restmateriaal achterblijven.
- Als u een cd/dvd-label wilt aanbrengen op een cd of dvd, lees dan eerst de desbetreffende instructies in de handleiding van uw cd/dvd-speler en neem deze in acht.
- Stop een cd of dvd waarop een cd/dvd-label is aangebracht niet in een cd/dvd-speler waarin de cd's/dvd's via een sleuf moeten worden ingevoerd (wat bijvoorbeeld vaak het geval is bij cd-spelers in auto's).
- Bij het verwijderen van een cd/dvd-label dat op een cd of dvd is aangebracht, kan een dunne oppervlaktelaag loskomen, waardoor het schijfje wordt beschadigd.
- Breng een cd/dvd-label niet aan op een cd/dvd die u met een inkjetprinter wilt bedrukken. Labels op een cd/dvd komen makkelijk los, en het gebruik van een schijfje met een loszittend label kan leiden tot verlies of beschadiging van gegevens.
- Gebruik voor het aanbrengen van cd/dvd-labels de applicator die bij cd/dvd-labelrollen wordt geleverd, anders kan de cd/dvd-speler beschadigd raken.
- De gebruiker is volledig verantwoordelijk voor het aanbrengen van cd/dvd-labels. Brother aanvaardt geen aansprakelijkheid voor verlies of beschadiging van gegevens als gevolg van een onjuist gebruik van cd/dvd-labels.
- Laat de DK-rol niet vallen.
- Een DK-rol maakt gebruik van thermisch papier en thermische folie. Het label en de opdruk kunnen vervagen bij blootstelling aan zonlicht en warmte. Gebruik geen DK-rol als het label buiten zal worden gebruikt en lang moet meegaan.
- Afhankelijk van de locatie, het gebruikte materiaal en de omgevingsomstandigheden kunnen labels loslaten, vastlopen, verkleuren of zich aan andere voorwerpen vasthechten. Controleer de omgevingsomstandigheden en het materiaal voordat u de labels aanbrengt. Test het label door een klein stukje ervan te bevestigen op een niet in het zicht vallend gedeelte van het beoogde oppervlak.

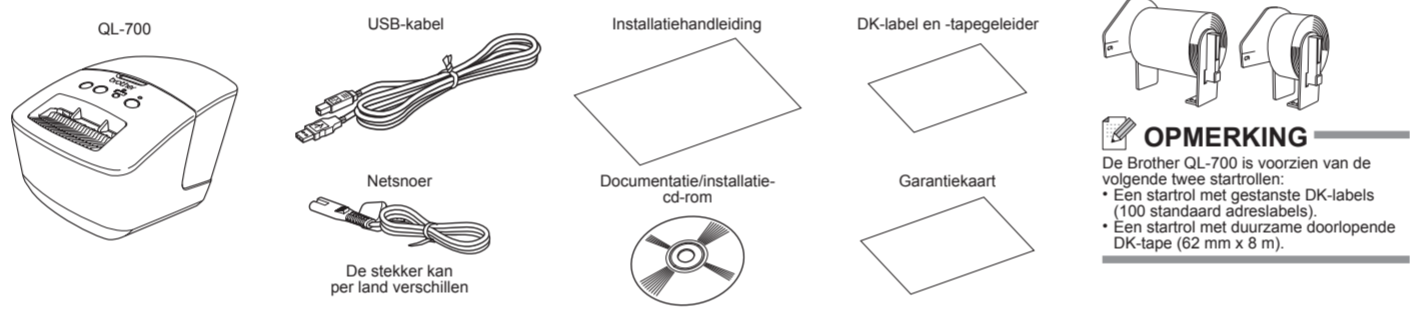
Cd-rom en software

- Maak geen krassen op de cd-rom en stel de cd-rom niet bloot aan hoge of lage temperaturen.
- Plaats geen zware voorwerpen op de cd-rom en oefen er geen kracht op uit.
- De software op de cd-rom is alleen bedoeld voor gebruik met dit apparaat. Lees de licentie op de cd-rom voor meer informatie. Deze software mag op meerdere computers worden geïnstalleerd voor gebruik op kantoor etc.

Begin hier

1 Pak de QL-700 uit en controleer of alle onderdelen aanwezig zijn.

Controleer voor gebruik of het pakket alle onderstaande onderdelen bevat. Als een van de onderdelen ontbreekt of beschadigd is, neemt u contact op met uw Brother-verkoper.



OPMERKING

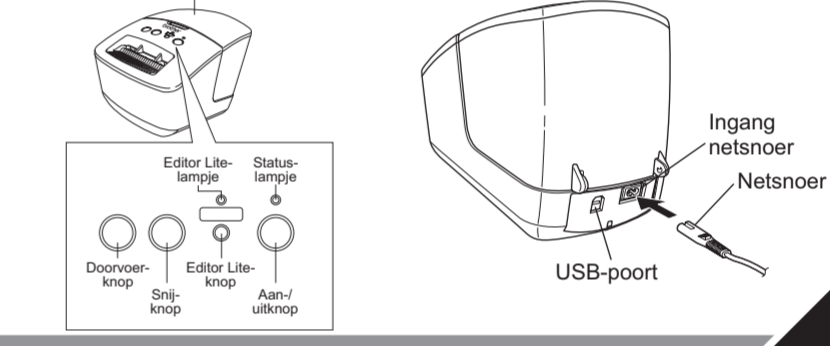
De Brother QL-700 is voorzien van de volgende startrollen:
• Een startrol met gestanste DK-labels (100 standaard adreslabels).
• Een startrol met duurzame doorlopende DK-tape (62 mm x 8 m).

Beschrijving van onderdelen (hoofdafgedrukenheid)

Voorzijde

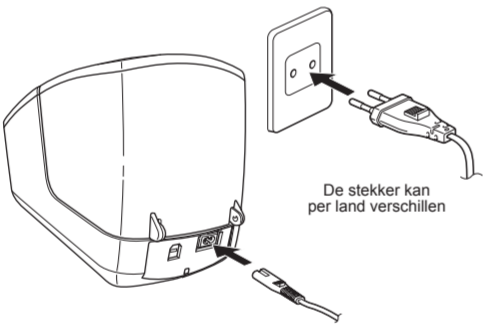
Klep van vak voor DK-rol

Achterzijde



2 Sluit het apparaat aan op een stopcontact.

Sluit het netsnoer aan op de QL-700 en steek het andere uiteinde in een stopcontact.



De stekker kan per land verschillen

Definitie van het statuslampje

Het statuslampje op de Brother QL-printer geeft de huidige bedrijfsmodus aan.

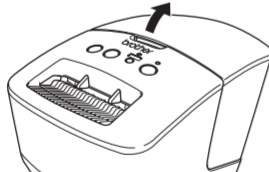
Lampje	Status
Brandt niet	Het apparaat is UITGESCHAKELD .
Het groene lampje brandt	Het apparaat is INGESCHAKELD .
Het groene lampje knippert	Het apparaat ontvangt gegevens van de computer. Bezigt met gegevensoverdracht.

Lampje	Status
Het oranje lampje brandt	De klep van het compartiment voor de rol staat open. Sluit de klep van het compartiment voor de rol goed. Het apparaat is aan het resetten. Zie de gebruikershandleiding (PDF) voor meer informatie over het resetten van de QL-700.
Het oranje lampje knippert	Afkoelen (wacht tot de printkop is afgekoeld). Bezigt met resetten. Zie de Gebruikershandleiding (PDF) voor meer informatie over het resetten van de QL-700.
Het rode lampje brandt	Het apparaat wordt opgestart.

Lampje	Status
Het rode lampje knippert	Een van de volgende fouten is opgetreden. Het rode lampje knippert langzaam (tweemaal per seconde, met intervallen van 1 seconde): • Einde DK-rol. • Onjuiste DK-rol geïnstalleerd. • Doervoerstoring. • Geen DK-rol. • Transmissiefout. • De klep van het compartiment voor de rol staat open (tijdens bedrijf). • Fout tijdens de implementatie van gegevens. Het rode lampje knippert met onregelmatige intervallen: • Afsnijfout. • Het rode lampje knippert snel: • EEPROM-fout.

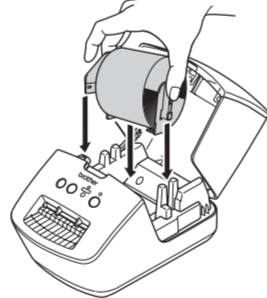
3 Plaats een DK-rol.

3-1
Houd de aan-uitknop (⏻) ingedrukt om de QL-700 uit te schakelen. Houd de Brother QL-700 vast aan de voorkant en open de klep van het compartiment voor de DK-rol om de klep te openen.

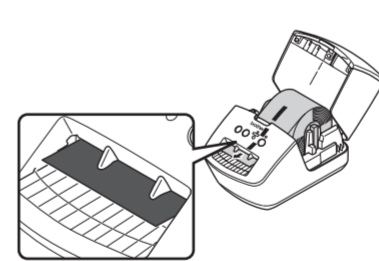


3-2
Plaats de spoel in de spoelgeleiders in het compartiment voor de DK-rol.

- **BELANGRIJK**
Zorg ervoor dat de uiteinden van het spoel aan beide zijden stevig in de spoelgeleiders links en rechts zitten.
- Plaats de spoel met de DK-rol in de spoelgeleider aan de rechterkant van de Brother QL-700.

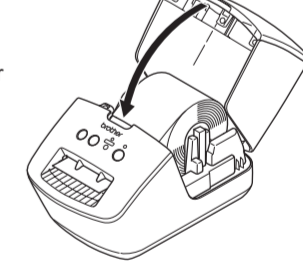


3-3
Draai het uiteinde van de DK-rol in de sleuf tot dat deze zo ver uitsteekt als op de afbeelding rechts.



- **BELANGRIJK**
Lijn het uiteinde van de rol uit met de rechtopstaande rand van de labeluitvoerleuf.

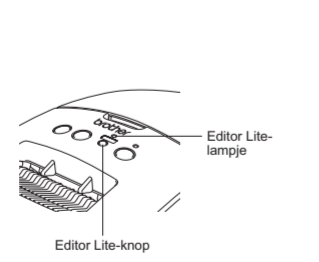
3-4
Sluit de klep van het compartiment voor de DK-rol.



- **BELANGRIJK**
Het uiteinde van de gestanste DK-labels wordt automatisch uitgelijnd zodra u de aan-uitknop (⏻) indrukt om de Brother QL-700 in te schakelen.

4 Sluit de USB-kabel aan en start P-touch Editor Lite.

4-1
Schakel de QL-700 in en houd vervolgens de Editor Lite-knop ingeschakeld tot het groene Editor Lite-lampje gaat branden.



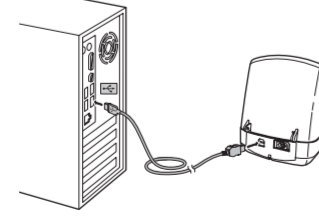
OPMERKING

Editor Lite is ingesteld als standaardmodus.

4-2
Sluit de USB-kabel aan op de PC.

OPMERKING

Als u de printer via een USB-hub aansluit, is het mogelijk dat de printer niet juist wordt gedetecteerd.



4-3
Nadat de USB-kabel is aangesloten, verschijnt er een dialoogvenster op het scherm van de PC. (De volgende schermen kunnen afwijken, afhankelijk van het besturingssysteem op uw PC.)

OPMERKING

• Als u het dialoogvenster niet ziet, is het mogelijk verborgen achter een geopend programma venster. Minimaliseer alle vensters om het dialoogvenster te kunnen zien.
• Nadat de QL-printer voor het eerst op de computer is aangesloten, kan het wel tijd kosten voordat P-touch Editor Lite is opgestart. Als de software niet automatisch start wanneer u het apparaat aansluit, kunt u het starten vanuit Deze computer. Start P-touch Editor Lite door te dubbelklikken op PLITE10.EXE.

Bij gebruik van Macintosh

P-touch Editor Lite is niet beschikbaar voor Macintosh. Het pictogram [QL-700] wordt weergegeven als de QL-700 in de Editor Lite-modus. Open [QL-700] vanaf het bureaublad en voor vervolgens [Start Here Mac] uit. Als P-touch Editor 5.0 en het printerstuurprogramma van QL-700 niet zijn geïnstalleerd, verschijnt er een bericht met het advies deze te installeren. Installeer deze programma's. Hierna kunt u P-touch Editor 5.0 gebruiken.



Klik op P-touch Editor Lite.

Klik op Map en bestanden weergeven. Dubbelklik op PLITE10.

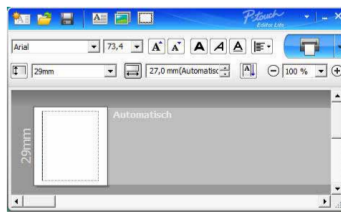
Bij gebruik van Windows Vista®

Als u het apparaat voor het eerst aansluit, voor dan de scan uit en selecteer vervolgens het selectievakje Deze bewerking altijd voor software en spellen uitvoeren in het dialoogvenster dat verschijnt nadat de scan is voltooid. P-touch Editor Lite start automatisch de volgende keer dat u de QL-700 aansluit.

4-4
P-touch Editor Lite wordt gestart.

BELANGRIJK

Schakel het apparaat niet uit en koppel de QL-700 niet los tijdens het gebruik van P-touch Editor Lite.



De QL-700 loskoppelen

Bij gebruik van Windows®:

1. Sluit P-touch Editor Lite af door op rechtsboven in het venster te klikken.
2. Om de QL-700 los te koppelen, klikt u op het pictogram in de taakbalk van de computer.
3. Klik op USB-apparaat voor massaopslag veilig verwijderen.

USB-apparaat voor massaopslag - Station(G:) veilig verwijderen

4. Als het bericht verschijnt dat het apparaat veilig is verwijderd, schakelt u de QL-700 uit en verwijdert u de USB-kabel.

Bij gebruik van Macintosh:

1. Selecteer [QL-700] op het bureaublad en voor vervolgens een van de volgende handelingen uit:
 - Selecteer [Eject] (Uitwerpen) in het contextmenu.
 - Versteek het naar de prullenbak.
2. Als het bericht verschijnt dat het apparaat veilig is verwijderd, schakelt u de QL-700 uit en verwijdert u de USB-kabel.

P-touch Editor 5.0 en printerstuurprogramma installeren (voor gevanceerde functies)

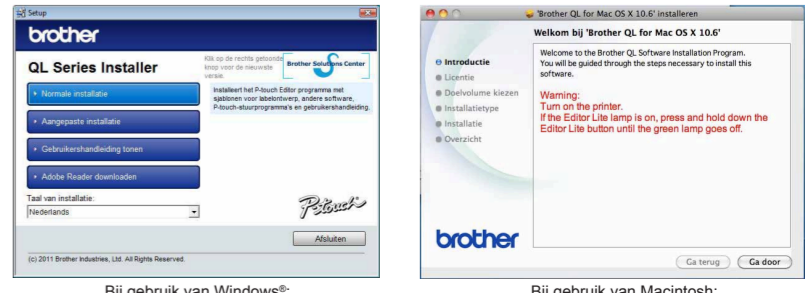
BELANGRIJK

Controleer of Editor Lite is uitgeschakeld voordat u de QL-700 met de USB-kabel aan de computer aansluit. Houd de Editor Lite-knop ingedrukt totdat het Editor Lite-lampje uitgaat.

1. Start de computer en plaats de cd-rom in het cd-romstation. (Het rechts weergegeven scherm verschijnt.)
2. Installeer de software door de instructies op het scherm te volgen.

OPMERKING

Raadpleeg de Softwarehandleiding (PDF) voor informatie over de software.



Bij gebruik van Windows®:

Bij gebruik van Macintosh: