

**TM-73379**

 **TRAINMODULES**



## **Reflexlichtsluis**

Gebruiksaanwijzing



© 2011 BioDigit Ltd.

Alle rechten voorbehouden. Het is niet toegestaan om de inhoud van dit document zonder schriftelijke toestemming van BioDigit Ltd te vermenigvuldigen en/of openbaar te maken, in welke vorm dan ook, inclusief de elektronische en mechanische vorm.

## **Veiligheidsinstructies**

Bij de bediening en het gebruik van de module moet te allen tijde rekening worden gehouden met de hier vermelde technische gegevens en richtlijnen. Bij het installeren moet u goed op de omgeving letten. De module mag niet blootgesteld worden aan vocht of direct zonlicht. Voor de installatie of montage van de modules heeft u eventueel een soldeerapparaat nodig. Wees voorzichtig bij het gebruik daarvan.

Voorkom tijdens de installatie dat de onderkant van de module in contact komt met een geleidend oppervlak (bijv. metaal)!

## **Inhoudsopgave**

Veiligheidsinstructies.....	1
Functies en eigenschappen .....	2
Technische gegevens ... ..	2
Korte beschrijving.....	2
Montage .....	2
Aansluiten .....	2
Instellingen.....	2
Garantie en juridische informatie .....	3

## **Functies en eigenschappen**

- Met infraroodsensor
- Beschermd tegen omgevingslicht
- Galvanisch geïsoleerde uitgang
- Instelbare meetafstand

## **Technische gegevens**

Voedingsspanning: 8-16 V

Stroomverbruik in stand-by: 20

mA Maximaal stroomverbruik: 30

mA

Afmetingen: 44 x 23 mm

## **Korte beschrijving**

Het door het object weerkaatste infraroodlicht valt op de sensor van de module en activeert de uitgang. Door het infraroodlicht is een contactloze meting mogelijk.

## **Montage**

De module is door de voorgeboorde gaten eenvoudig onder de modelbaanplaat te monteren met de bijbehorende sensor (afbeelding 2). De infrarooddiode en de sensor moeten zo ingebouwd worden, dat ze met de bovenkant afsluiten en niet afgedekt worden. Het kan nodig zijn om de sensoren met isoleerband of krimpkousjes te beschermen tegen ongewenste reflectie van licht uit andere bronnen.

## **Aansluiten**

De module moet aangesloten worden volgens het schakeldiagram (afbeelding 1).

Er kunnen diverse onderdelen op de module aangesloten worden, bijvoorbeeld LED's of de sturingang van andere schakelingen zoals een soundplayer (TM-76875), een lichtseindecoder (74433), een besturing voor een spoorwegovergang (72427) etc.

## **Instellingen**

De meetafstand kan door middel van "Adjust distance" op de potentiometer ingesteld worden. Kies een instelling waarbij de uitgang nog niet voortdurend actief is!

## **Garantie en juridische informatie**

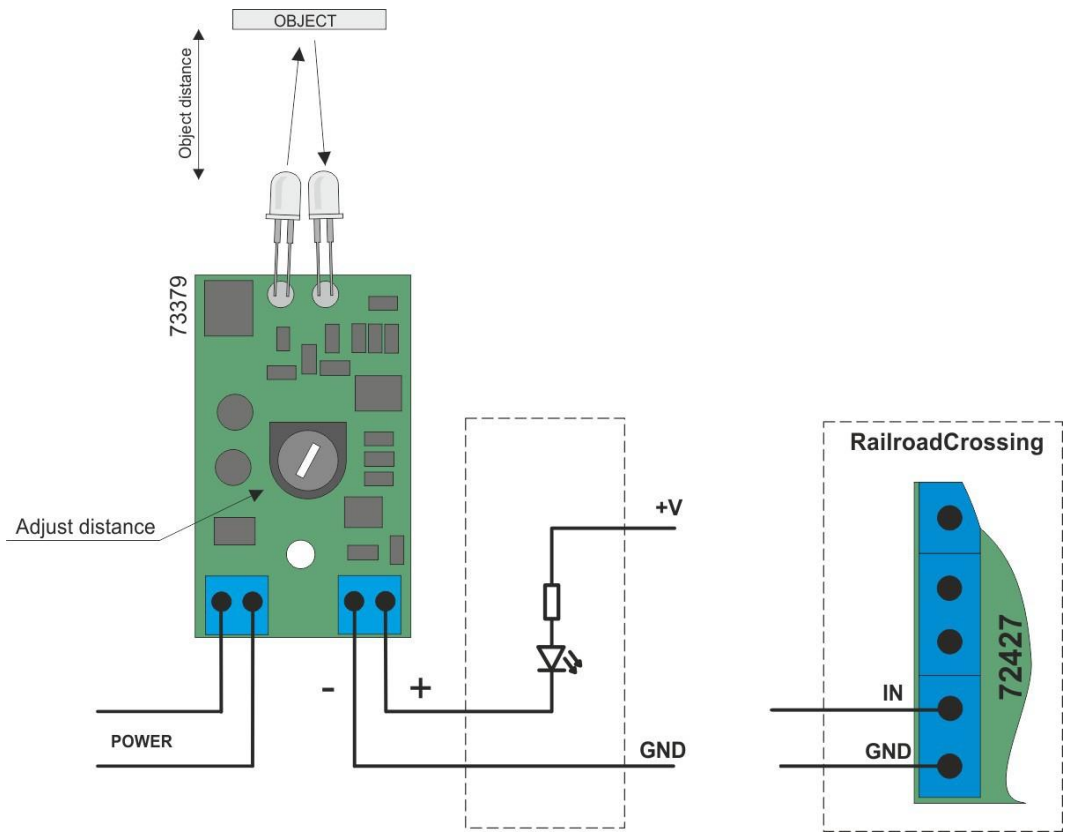
Alle parameters van de module zijn uitgebreid getest voordat hij op de markt werd gebracht. De fabrikant geeft een jaar garantie op dit product. Als in deze periode schade ontstaat, dan zal de fabrikant die tegen overlegging van de factuur gratis repareren.

Bij onjuiste toepassing en/of onjuist gebruik vervalt de garantie.

Let op! Volgens de Europese EMC-richtlijn mag het product alleen op apparaten worden aangesloten die over een CE-markering beschikken.

*De genoemde standaarden en merknamen zijn handelsmerken van de betreffende bedrijven.*

Afbeelding 1



Afbeelding 2

